

СП 37.13330.2012

СВОД ПРАВИЛ

ПРОМЫШЛЕННЫЙ ТРАНСПОРТ

Industrial transport

Актуализированная редакция

[СНиП 2.05.07-91*](#)

ОКС 93.100

Дата введения 2013-01-01

Предисловие

Цели и принципы стандартизации в Российской Федерации установлены [Федеральным законом от 27 декабря 2002 г. N 184-ФЗ "О техническом регулировании"](#), а правила разработки - [постановлением Правительства Российской Федерации от 19 ноября 2008 г. N 858 "О порядке разработки и утверждения сводов правил"](#).

Сведения о своде правил

1 ИСПОЛНИТЕЛИ - РАЗРАБОТАН проектно-изыскательским и научно-исследовательским институтом ЗАО "Промтрансниипроект" при участии институтов: ОАО "Гипроруда", ООО "Институт Гипроникель", Институт "Якутнипроалмаз" АК "АЛРОСА" (ОАО), ООО "НТЦ "Геотехнологии СПб", ЗАО "Ленгипротранс", ЗАО "Ленпромтранспроект", Частное АО "Институт Харьковский Промтранспроект", Петербургский государственный университет путей сообщения, ОАО "Центр методологии нормирования и стандартизации в строительстве", ЦНИИМЭ, ООО "Союзпроммеханизация", ЗАО "Механобринжиниринг", ОАО Московский "Гипромез"

2 ВНЕСЕН Техническим комитетом по стандартизации ТК 465 "Строительство"

3 ПОДГОТОВЛЕН к утверждению Департаментом архитектуры, строительства и градостроительной политики

4 УТВЕРЖДЕН [приказом Министерства регионального развития Российской Федерации \(Минрегион России\) от 29 декабря 2011 г. N 635/7](#) и введен в действие с 01 января 2013 г.

5 ЗАРЕГИСТРИРОВАН Федеральным агентством по техническому регулированию и метрологии (Росстандарт). Пересмотр СП 37.13330.2010 "СНиП 2.05.07-91* Промышленный транспорт"

Информация об изменениях к настоящему своду правил публикуется в ежегодно издаваемом информационном указателе "Национальные стандарты", а текст изменений и поправок - в ежемесячно издаваемых информационных указателях "Национальные стандарты". В случае пересмотра (замены) или отмены настоящего свода правил соответствующее уведомление будет опубликовано в ежемесячно издаваемом информационном указателе "Национальные стандарты". Соответствующая информация, уведомление и тексты размещаются также в информационной системе общего пользования - на официальном сайте разработчика (Минрегион России) в сети Интернет

ВНЕСЕНЫ: [Изменение N 1](#), утвержденное и введенное в действие [приказом Министерства строительства и жилищно-коммунального хозяйства Российской Федерации \(Минстрой России\) от 18 августа 2016 г. N 583/пр](#) с 19.02.2017; [Изменение N 2](#), утвержденное и введенное в действие [приказом Министерства строительства и жилищно-коммунального хозяйства Российской Федерации от 14 декабря 2017 г. N 1665/пр](#) с 15.06.2018; [Изменение N 3](#), утвержденное и введенное в действие [приказом Министерства строительства и жилищно-коммунального хозяйства Российской Федерации \(Минстрой России\) от 30 января 2019 г. N 63/пр](#) с 31.07.2019

Изменения N 1, 2, 3 внесены изготовителем базы данных по тексту М.: Стандартинформ, 2017; М.: Стандартинформ, 2019

Введение

Настоящий свод правил - актуализированная редакция [СНиП 2.05.07-91*](#) содержит правила по проектированию объектов промышленного транспорта и разработан в развитие требований [СНиП 2.05.07-91*](#).

В своде правил приведены основные правила и требования, предъявляемые при проектировании и реконструкции сооружений и устройств промышленного транспорта - железнодорожной колеи 1520 мм и 750 мм, автомобильного, гидравлического, канатного подвесного, конвейерного, а также требования промышленной безопасности и охраны окружающей среды.

Авторский коллектив свода правил СП 37.13330.2012 "Промышленный транспорт":

ЗАО "Промтрансниипроект" (руководитель темы - академик РАТ В.А.Сидяков, доктора техн. наук Л.А.Андреева, М.И.Шмулевич, канд. экон. наук А.А.Зенкин, канд. техн. наук А.Г.Колчанов, инженеры Н.И.Карганова, С.Я.Шефтер, Л.В.Клименко, В.В.Синайский, С.В.Гончаренко, В.А.Церемецкий, Л.А.Осипова, А.В.Нацина, Е.В.Алюшникова, О.Б.Воронежцева, З.М.Зелёный, Т.В.Царькова, Е.В.Сидяков, А.М.Разуминин, В.А.Третьяков).

[Изменение N 2](#) к СП 37.13330.2012 разработано авторским коллективом ЗАО "ПРОМТРАНСНИИПРОЕКТ" (д-р техн. наук Л.А.Андреева, канд. экон. наук А.А.Зенкин, канд. техн. наук А.Г.Колчанов, Н.И.Карганова, А.В.Багинов, Л.В.Клименко).

[Изменение N 3](#) к СП 37.13330.2012 разработано авторским коллективом ЗАО "ПРОМТРАНСНИИПРОЕКТ" (д-р техн. наук Л.А.Андреева, И.П.Потапов, А.В.Багинов, А.С.Букреева).

(Измененная редакция, [Изм. N 2, 3](#)).

1 Область применения

Настоящий свод правил устанавливает нормы проектирования следующих видов промышленного транспорта:

- железнодорожный колеи 1520 мм;
- железнодорожный колеи 750 мм;
- автомобильный;
- гидравлический;
- канатный подвесной;
- конвейерный.

Настоящий свод правил распространяется на новое строительство, реконструкцию, техническое переоснащение и капитальный ремонт. Каждый из перечисленных видов промышленного транспорта приведен в соответствующих разделах настоящего свода правил.

2 Нормативные ссылки

Нормативные документы, на которые даны ссылки в настоящем своде правил, приведены в приложении А.

Примечание - При пользовании настоящим сводом правил целесообразно проверить действие ссылочных стандартов и классификаторов в информационной системе общего пользования - на официальном сайте национального органа Российской Федерации по стандартизации в сети Интернет или по ежегодно издаваемому информационному указателю "Национальные стандарты", который опубликован на 1 января текущего года, и по соответствующим ежемесячно издаваемым информационным указателям, опубликованным в текущем году. Если ссылочный документ заменен (изменен), то при пользовании настоящим сводом правил следует руководствоваться замененным (измененным) документом. Если ссылочный документ отменен без замены, то положение, в котором дана ссылка на него, применяется в части, не затрагивающей эту ссылку.

3 Термины и определения

Примененные в настоящем документе термины с соответствующими определениями приведены в приложении Б.

4 Общие положения

4.1 Промышленный транспорт - производственно-технологический комплекс различных видов промышленного транспорта - железнодорожного, автомобильного, гидравлического, канатного подвесного, конвейерного и других видов, предназначенный для перемещения грузов и выполнения погрузочно-разгрузочных операций в процессе производства товарной продукции.

4.2 Промышленный транспорт различных видов следует проектировать в увязке со схемами генеральных планов предприятий и промышленных узлов, схемами развития промышленного района, схемами развития сети железных и автомобильных дорог, с проектами планировки и застройки городских и сельских поселений, а также с территориальными комплексными схемами охраны природы.

В проектах на строительство объектов промышленного транспорта необходимо учитывать новейшие достижения науки и техники, передовой опыт проектирования, строительства и эксплуатации транспортных сооружений, а также оборудование, намечаемое на перспективу, с тем, чтобы проектируемый транспорт к моменту ввода его в эксплуатацию был технически передовым и имел высокие технико-экономические показатели.

4.3 Выбор вида транспорта, основные технические решения проектов промышленного транспорта и его отдельных зданий и сооружений должны приниматься на основе результатов сравнения экономического эффекта, натуральных и других технико-экономических показателей вариантов, а также оценки экологических и социальных последствий осуществления проекта. При этом принимаемые решения должны обеспечивать:

- высокие технико-экономические показатели и производительность труда;
- безопасность обслуживающего персонала и населения;
- прогрессивную технологию и максимальную поточность транспортирования грузов;
- увязку работы промышленного транспорта с технологией и ритмом работы основного производства и погрузочно-разгрузочных устройств;
- увязку и кооперацию с другими видами промышленного транспорта и с транспортом общего пользования;
- кооперированное использование зданий и сооружений ремонтного хозяйства, пожарных депо, энергоснабжения, водоснабжения и канализации и других инженерных коммуникаций, погрузочно-разгрузочных сооружений и устройств промышленного узла (района), а также жилых комплексов, предприятий питания и медицинского обслуживания;
- использование резервов мощности существующих зданий и сооружений;
- рациональное использование существующей сети дорог для строительства и эксплуатации объектов промышленного транспорта;
- минимальный расход ресурсов, применение энергоэффективных технологий и оборудования;
- широкое использование местных строительных материалов, отходов и побочных продуктов промышленного производства;
- строительство объектов транспорта вне площадей залегания полезных ископаемых, а в обоснованных случаях - минимальную застройку таких площадей;
- сокращение продолжительности строительства;
- сохранность транспортируемых грузов;
- максимальное использование благоприятных рельефных, инженерно-геологических и гидрогеологических условий;
- условия, которые не представляют угрозы для здоровья людей;
- условия, исключающие возможность необратимых или кризисных изменений в природной среде в период строительства, эксплуатации и ликвидации объекта.

4.4 В сравниваемых видах промышленного транспорта необходимо учитывать издержки по всему транспортному процессу между начальными и конечными пунктами (включая погрузочно-разгрузочные работы, подготовку грузов к транспортированию и другие операции), за пределами которых технико-экономические показатели не оказывают существенного влияния на выбор вида транспорта. При необходимости следует включать сопряженные и сопутствующие затраты.

Сравнение вариантов технических решений допускается осуществлять по отличающимся элементам транспортных издержек.

4.5 Технико-экономические показатели сравниваемых вариантов следует определять на одинаковый для всех вариантов расчетный срок ввода в эксплуатацию сооружений и устройств промышленного транспорта.

4.6 За расчетный срок следует принимать год достижения предприятием или его отдельным производством, для которых проектируется транспорт, полной проектной мощности.

При строительстве предприятий и его объектов по очередям и пусковым комплексам в качестве дополнительных расчетных сроков принимаются годы достижения проектной мощности каждой очереди или пускового комплекса предприятия и его объектов.

4.7 На расчетный срок должны предусматриваться основные технические решения: место примыкания и направление трассы, основные параметры элементов продольного профиля и плана, земляного полотна, принципиальная схема размещения объектов транспорта, габариты зданий и сооружений, вид тяги, система обслуживания и другие параметры, определяющие пропускную и провозную способность промышленного транспорта и его отдельных элементов.

Развязки подходов к железнодорожным отдельным пунктам, мощность депо, число и длину железнодорожных путей на отдельных пунктах, число путей на перегонах, устройства сигнализации, централизации и блокировки (СЦБ) и связи, ширину проезжей части автомобильных дорог, число линий конвейеров и грузовых подвесных канатных дорог, диаметр и число трубопроводов гидравлического транспорта, длину грузовых фронтов, мощности пунктов оттаивания промерзшего грунта и очистки подвижного состава и другие элементы промышленного транспорта и отдельные сооружения, допускающие поэтапное их усиление, следует проектировать на промежуточные сроки, устанавливаемые для соответствующих очередей строительства или пусковых комплексов предприятия.

Проекты промышленного транспорта для предприятий, сооружение которых предполагается очередями или с выделением пусковых комплексов, должны содержать технические решения и учитывать затраты, связанные с дополнительными работами для перехода от предыдущей очереди (пускового комплекса) к последующей.

4.8 При проектировании промышленного транспорта следует предусматривать мероприятия, направленные на обеспечение:

безопасности движения транспортных средств;

безопасности выполнения транспортных, погрузочно-разгрузочных и ремонтных работ;

взрывопожарной и пожарной безопасности проектируемых объектов, транспортных и других производственных процессов.

Предусматриваемые в проектах меры безопасности должны удовлетворять требованиям технического регламента о безопасности зданий и сооружений, а также дополнительным требованиям, установленным иными техническими регламентами.

4.9 Пропускная и провозная способность промышленного транспорта и его стационарных объектов на расчетный срок должна соответствовать расчетному объему перевозок (с учетом их неравномерности по месяцам, а при необходимости - и сезонности) и иметь резерв не менее 15%. При проектировании промышленного транспорта, непосредственно обеспечивающего функционирование технологических процессов, не допускающих остановки или длительного перерыва, резерв мощности транспортных сооружений допускается принимать до 100%.

4.10 Проект промышленного транспорта должен предусматривать первоочередное сооружение объектов, необходимых для обеспечения перевозок строительного периода.

4.11 В зависимости от местных топографических, инженерно-геологических, гидрогеологических, планировочных условий нормы проектирования объектов промышленного транспорта надлежит применять основные и допускаемые в трудных или особо трудных условиях.

Степень трудности условий проектирования следует определять по таблице 4.1.

Таблица 4.1

Местные условия	Характеристика условий по степени трудности	
	Трудные	Особо трудные

Топографические	Пересеченный или горный рельеф с разницей отметок долин и водоразделов свыше 50 м на расстоянии до 500 м; наличие глубоких балок с изрезанными недостаточными устойчивыми склонами	Участки перевалов через горные хребты; участки горных ущелий со сложными, сильно изрезанными или неустойчивыми склонами, рельеф с косогорностью 1:5
Инженерно-геологические и гидрогеологические	Применение основных норм проектирования вызывает увеличение объемов работ или стоимости строительства:	
	более 20% до 60%	более 60%
Планировочные	Применение основных норм проектирования вызывает уменьшение оптимальной плотности застройки территории предприятия:	
	до 10%	более 10%
Существующая застройка	Применение основных норм проектирования вызывает снос или переустройство существующих капитальных зданий и сооружений, стоимость которых составляет от стоимости строительства соответствующего участка трассы или объекта:	
	более 20% до 60%	более 60%

При проектировании промышленного транспорта в особых местных условиях следует разрабатывать специальные технические условия на проектирование.

4.12 Свод правил содержит требования по проектированию, строительству и реконструкции зданий, сооружений, строительных конструкций, оснований и систем инженерного оборудования промышленного транспорта.

4.13 Здания, сооружения, системы инженерного оборудования промышленного транспорта необходимо проектировать в соответствии со [СП 43.13330](#).

4.14 При проектировании объектов в особо сложных физико-географических условиях, не регламентированных действующими нормативными документами, следует предусмотреть выполнение опытно-экспериментальных работ с их научным сопровождением для проверки инновационных технических решений.

5 Железнодорожный транспорт колеи 1520 мм

5.1 Область применения

5.1.1 Нормы и правила настоящего раздела должны соблюдаться при проектировании подъездных путей (необщего пользования) и технологических (внутренних) путей, комплексов зданий, сооружений и устройств промышленного железнодорожного транспорта.

5.1.2 К подъездным железнодорожным путям необщего пользования относятся железнодорожные подъездные пути, примыкающие непосредственно к станции или раздельным пунктам, или через другие железнодорожные подъездные пути к железнодорожным путям общего пользования и предназначенные для обслуживания определенных пользователей услугами железнодорожного транспорта или выполнения работ для собственных нужд.

При отсутствии промышленной станции примыкание осуществляется с погрузочно-разгрузочными путями или со стрелочным переводом первого ответвления технологических железнодорожных путей.

(Измененная редакция, [Изм. N 1](#)).

5.1.3 К технологическим железнодорожным путям (внутренним) относятся пути, расположенные на территории заводов, фабрик, шахт, портов, лесных и торфяных разработок, электро-, тепло- и атомных станций, складских баз, карьеров и других предприятий; пути промышленных станций и постов; станций промышленных узлов, а также пути, соединяющие между собой эти станции и посты, погрузочно-разгрузочные пути, отдельные пути, предприятия или отдельные производства, расположенные на обособленных площадках.

Технологические (внутренние) железнодорожные пути подразделяются на: соединительные железнодорожные пути, связывающие пути промышленных станций, постов или отдельных производств с погрузочно-разгрузочными путями, путями объектов локомотиво-вагонного и путевого хозяйства, промывочно-пропарочных станций и пунктов подготовки вагонов и других транспортных сооружений;

железнодорожные пути на раздельных пунктах с комплексом зданий, сооружений и инженерных сетей;

погрузочно-разгрузочные и ремонтные пути, предназначенные для выполнения грузовых и маневровых операций;

специальные технологические железнодорожные пути.

5.2 Общие положения

5.2.1 Проекты промышленного железнодорожного транспорта разрабатываются исходя из потребностей основного производства с учетом технологии работы станции примыкания, а в отдельных случаях - ближайшей участковой или сортировочной станции сети железных дорог общего пользования (далее - сети общего пользования).

5.2.2 В составе проектов промышленного железнодорожного транспорта предусматривается проектирование новых или реконструкции действующих станций примыкания, промышленных железнодорожных станций, устройств путевого, локомотивного и вагонного хозяйства, устройств электрификации, сигнализации, централизации и блокировки, связи, служебно-технических и общественных зданий, инженерных сетей и других объектов транспортной инфраструктуры.

5.2.3 Габариты приближения строений и подвижного состава, применяемые на промышленном железнодорожном транспорте, должны соответствовать установленным [ГОСТ 9238](#). На специальных технологических железнодорожных путях, предназначенных для перевозки грузов в специализированном подвижном составе, допускается применение отраслевых специальных габаритов с учетом требований соответствующих отраслевых правил технической эксплуатации железнодорожного транспорта и действующих нормативных документов по обеспечению безопасности движения поездов.

5.2.4 В проектах промышленного железнодорожного транспорта необходимо предусматривать мероприятия по безопасности движения поездов (подач) и маневровой работы согласно отраслевым и межотраслевым инструкциям, правилам и положениям по технической эксплуатации железных дорог, сооружений и устройств, подвижного состава, сигнализации, устройству и обслуживанию переездов и другим нормативным документам, регламентирующим безопасность работы железнодорожного транспорта.

5.2.5 Проекты промышленного железнодорожного транспорта должны разрабатываться с учетом возможности перевозки по промышленным железнодорожным путям опасных грузов.

5.2.6 Целесообразность проектирования малодеятельных путей должна обосновываться (с учетом грузооборота предприятия и требований к архитектурно-планировочным и технологическим решениям) технико-экономическими расчетами вариантов доставки грузов на погрузочно-разгрузочные пути или вывоза грузов другими видами транспорта, включая выполнение перегрузочной работы на грузовом дворе близлежащей грузовой станции общего пользования, на отраслевых централизованных базах или перевалочных базах предприятий.

5.2.7 Промышленные железнодорожные пути (далее - пути) в зависимости от их назначения, годового объема перевозок и скорости движения подразделяются на категории в соответствии с таблицей 5.1.

Таблица 5.1

Назначение пути	Категория пути	Объем перевозок, млн. т брутто/год	Скорость движения, км/ч
Подъездные и технологические пути	I-п	Более 25	40-80
	II-п	3-25	25-40
Подъездные и технологические пути с маневровым характером движения и погрузочно-разгрузочные пути	III-п	До 3	До 25

5.2.8 Расчетные скорости движения подвижного состава по путям разных категорий для проектирования элементов плана и продольного профиля подъездных и соединительных путей следует принимать по таблице 5.2.

Таблица 5.2

Категория пути	Расчетная скорость движения, км/ч		
	Основная	Допускаемая в условиях	
		трудных	особо трудных
I-п	80	60	40
II-п	40	30	25
III-п	25	15	10

Расчетные скорости движения на погрузочно-разгрузочных путях принимают менее 5 км/ч; при въезде в здания - не более 3 км/ч; на передвижных соединительных путях - не более 25 км/ч; на соединительных путях - не более 10 км/ч; на ремонтных и отстойных путях - не более 3 км/ч.

5.2.9 Ширина колеи на прямых участках путей и на кривых радиусом 350 м и более принимается равной, мм:

1520 - для новых путей, реконструируемых путей с применением железобетонных шпал, реконструируемых путей с применением деревянных шпал и переходе от колеи 1524 мм к 1520 мм;

1524 - для частично реконструируемых путей колеи 1524 мм на деревянных шпалах;

1535 - для передвижных путей с деревянными и металлическими шпалами.

5.2.10 На участках пути радиусом менее 350 м (с деревянными шпалами) ширина колеи должна соответствовать требованиям таблицы 5.3.

Таблица 5.3

Радиус кривой в плане, м	Ширина колеи, мм
349-150	1535
149-100	1545
99 и менее	1550

5.2.11 Предельные уклоны отвода возвышения наружного рельса и отвода ширины колеи путей не должны превышать значений, приведенных в таблице 5.4.

Таблица 5.4

Максимально допустимая скорость, км/ч	Уклон отвода возвышения, ‰	Уклон отвода ширины колеи, ‰
80	1,9	4,0
60	2,7	4,5
40	3,1	5,0
25 и менее	3,2	5,0

5.2.12 Проектная документация на новое строительство, реконструкцию, техническое переоснащение промышленного железнодорожного транспорта подлежит согласованию в установленном законодательством порядке.

Указанное требование не распространяется на следующие объекты: обеспечивающие технологические перемещения грузов в вагонах, не имеющих выхода на сеть общего пользования;

предприятия, не связанные с железными дорогами общего и необщего пользования непрерывной рельсовой колеей.

Перечень представляемой на согласование документации устанавливается проектной организацией и заказчиком совместно с органом исполнительной власти в области железнодорожного транспорта.

5.3 План и продольный профиль

Подъездные и соединительные пути

5.3.1 Трассы подъездных и соединительных путей следует выбирать на основании сравнения вариантов по критерию экономической эффективности с учетом ценности занимаемых земель, существующей и перспективной застройки, экологических, техногенных и других факторов.

5.3.2 Для уменьшения площади занимаемых земель и объемов земляных работ при параллельном размещении двух и более путей или пути и автомобильной дороги, находящихся в ведении одного предприятия, их рекомендуется размещать на общем земляном полотне при условии устройства ограждающих конструкций и при необходимости - светоотражающих экранов.

5.3.3 Кривые участки подъездных и соединительных путей рекомендуется проектировать возможно большими радиусами, но не более 2000 м на путях категории I-п и 1000 м на путях категорий II-п и III-п. Наименьшее допускаемое значение радиусов кривых в плане вне зависимости от типов обращающегося подвижного состава принимается по таблице 5.5.

Таблица 5.5

Категория путей	Радиус кривой в плане, м		
	Основной	Допускаемый в условиях	
		трудных	особо трудных
I-п	500	250	180
II-п	300	200	160
III-п	200	180	160

Примечания

1 При объеме перевозок более 5 млн. т брутто/год (кроме путей горно-добывающих предприятий) наименьшие допускаемые радиусы кривых для путей категорий II-п и III-п следует принимать по нормам для путей категорий I-п и II-п соответственно.

2 На передвижных путях карьеров и отвалов, а также на подходах к рабочим уступам радиус кривых допускается уменьшать до 150 м.

5.3.4 Радиусы кривых на технологических соединительных путях при обосновании допускается уменьшать в зависимости от типа подвижного состава и назначения путей до значений, приведенных в таблице 5.6.

Таблица 5.6

Тип подвижного состава и назначение пути	Наименьший радиус кривой на соединительном пути, м
Тепловозы магистральные с осевой формулой $3_0 - 3_0$	120
Тепловозы маневровые с осевой формулой:	80

- $3_0 - 3_0$ и $(2_0 + 2_0) - (2_0 + 2_0)$; тяговые агрегаты	
Тепловозы промышленные с осевой формулой 0-3-0; 0-2-0; 2-2	60
Электровозы магистральные с осевой формулой: - $3_0 - 3_0$; - $2_0 - 2_0$.	150 80
Электровозы промышленные: вагоны четырехосные	80
Вагоны шести- и восьмиосные	120
Сцепы с длинномерными грузами и транспортеры	150
То же, при сопряжении обратных кривых без прямых вставок	160
Пути для перевозки жидкого чугуна, шлака и горячих слитков	120/80
Пути передвижения чугуновозных ковшей миксерного типа	120
Пути передвижения мультяных тележек и шлаковозные пути конвертерных цехов	100/80
Соединительные пути, где осуществляется сцепка или расцепка вагонов	140
<p>Примечания</p> <p>1 Перед чертой приведены наименьшие радиусы кривых на новых соединительных путях, после черты - на реконструируемых.</p> <p>2 На застроенных территориях в особо трудных условиях реконструкции слитковозных путей и путей для движения мультяных тележек наименьший радиус кривых допускается принимать 60 м.</p> <p>3 При радиусе кривых менее 150 м требуется установка контррельсов.</p> <p>4 Скорость движения подач или одиночных локомотивов на кривых малого радиуса не должна превышать 10 км/ч.</p>	

На путях локомотивно-вагонного депо, путях, предназначенных для установки, ремонта и смены тяжелого технологического оборудования или монтажа строительных конструкций, радиус кривых допускается принимать из условия вписывания подвижного состава и сцепных приборов в кривую.

5.3.5 Прямые и кривые участки пути, а также смежные круговые кривые разных радиусов следует сопрягать посредством переходных кривых.

Длину переходной кривой при сопряжении прямых и кривых участков пути принимают по таблице 5.7.

Таблица 5.7

Радиус круговой кривой, м	Длина переходной кривой, м, при категории путей		
	I-п	II-п	III-п
2000-1500	20; 0; 0	0	0
1400-1000	40; 20; 0	20; 0; 0	0
900-700	60; 40; 20	20; 0; 0	0
600-400	80; 60; 40	20; 20; 0	0
300-250	80; 60; 40	40; 20; 20	0
200-180	80; 60; 40	60; 40; 20	20; 0; 0
150-100	-	80; 60; 40	40; 20; 0
80	-	80; 60; 40	60; 40; 20
60	-	-	60; 40; 20

Примечания

1 Первые значения длины переходных кривых - основные; вторые - допускаемые в трудных условиях; третьи - допускаемые в особо трудных условиях.

2 Переходные кривые допускается не предусматривать на подходах к рабочим горизонтам карьеров и на отвалах, на подъездных и соединительных путях, обслуживаемых маневровым порядком, а также в трудных условиях и при поездном движении со скоростями не более 25 км/ч.

(Измененная редакция, [Изм. N 1](#)).

5.3.6 Длину переходных кривых, сопрягающих круговые кривые разных радиусов, направленные в одну сторону, следует определять расчетом в зависимости от разности возвышения наружного рельса и кривизны, при этом уклоны отвода возвышения для путей категорий I-п-III-п принимаются соответственно 1‰, 2‰ и 3‰. Полученную по расчету длину переходных кривых следует округлять в большую сторону до значений, кратных 10. Длина переходной кривой должна быть не менее 20 м.

Смежные круговые кривые разных радиусов, направленные в одну сторону, имеющие разность кривизны 1/2000 и менее, допускается сопрягать без переходных кривых.

Примечание - Разница в кривизне определяется отношением $1/R_1R_2/(R_1-R_2)$.

(Измененная редакция, [Изм. N 1](#)).

5.3.7 Прямые вставки между переходными кривыми, а при их отсутствии - между круговыми кривыми следует предусматривать на путях категории I-п длиной 50 м, на путях категорий II-п и III-п - 30 м.

В трудных условиях длину прямых вставок между кривыми, направленными в разные стороны, на путях категорий I-п и II-п допускается уменьшать до 20 м, на путях категории III-п прямые вставки не предусматривать, а кривые, направленные в одну сторону, заменять общей кривой.

В особо трудных условиях прямые вставки между кривыми, направленными в разные стороны, допускается не предусматривать на путях всех категорий.

5.3.8 Расстояние от ворот здания или начала грузового фронта, оборудованного грузовыми платформами, рампами, до начала кривой в плане должно быть не менее длины самого длинного вагона (секции локомотива), подаваемого под погрузку, выгрузку или в ремонт. В трудных условиях это расстояние допускается уменьшать до 2 м, предусматривая уширение ворот здания или увеличение расстояния до платформы, рампы для обеспечения габарита приближения строений. В особо трудных условиях, при обосновании, кривую допускается располагать в здании и на грузовом фронте, предусматривая соответствующие мероприятия по безопасности и обеспечивая габарит приближения строений.

5.3.9 Для кривых участков пути при расчетной скорости движения поездов (подач) 10 км/ч и более необходимо предусматривать возвышение головки наружного рельса, определяемое расчетом, но не более 15 см. При проектировании путей в районах, где наибольшая скорость бокового ветра не превышает 20 м/с, величину возвышения наружного рельса на кривых участках допускается принимать по таблице 5.8.

Таблица 5.8

Радиус кривой в плане, м	Возвышение наружного рельса на кривом участке пути, мм, при расчетной скорости движения поезда (подачи), км/ч						
	80	60	40	30	25	15	10
2000	40	25	10	0	0	0	0
1800	45	25	15	0	0	0	0
1500	55	30	15	0	0	0	0
1400	60	35	15	10	0	0	0
1200	70	40	20	10	0	0	0

1000	80	45	20	15	0	0	0
900	90	50	25	15	10	0	0
800	100	60	25	15	10	0	0
700	115	65	30	20	15	0	0
600	135	75	35	20	15	0	0
500	150	90	40	25	20	0	0
300	-	150	70	40	30	10	0
250	-	150	80	45	35	15	0
200	-	-	100	60	40	15	0
180	-	-	115	65	45	20	0
160	-	-	-	-	50	20	0
150	-	-	-	-	-	-	10
140	-	-	-	-	-	-	10
120	-	-	-	-	-	-	15
100	-	-	-	-	-	-	15
80	-	-	-	-	-	-	20
60	-	-	-	-	-	-	25

Второй путь при его расположении на общем земляном полотне с существующим необходимо проектировать так, чтобы на прямых участках головки рельсов обоих путей после капитального ремонта существующего пути находились на одном уровне. На кривых участках смежных путей на одном уровне должны быть головки внутренних рельсов.

На участках, где исключена возможность заноса пути снегом или песком, в обоснованных случаях допускается разность уровней головок рельсов смежных путей на прямых участках до 25 см.

На переездах, устраиваемых на прямом участке пути, разность уровней головок рельсов путей не допускается.

5.3.10 Расстояния между осями смежных путей на прямых участках должны быть не менее, указанных в таблице 5.9.

Таблица 5.9

--	--

Назначение пути	Наименьшее расстояние между осями смежных путей на прямом участке, мм
Подъездные и соединительные пути на перегонах	Через один путь 4100 и 5000
Пути для перевозки жидкого чугуна и шлака:	
на территории предприятия	4800
вне территории предприятия	4300
Пути стоянки:	
изложниц со слитками	5000
порожних изложниц	5300
в трудных условиях	5000
Пути движения:	
составов изложниц со слитками и думпкаров с двухосными тележками	4600
мульдовых составов	4500
думпкаров с четырехосными тележками	Через один путь 5000 и 5300
то же, с трехосными тележками	Через один путь 4600 и 5000
Пути при установке в междупутье мачтовых светофоров	5040

При расположении в междупутье сооружений и устройств, а также на кривых участках пути расстояния между осями путей, указанные в таблице 5.9, следует увеличивать в соответствии с [ГОСТ 9238](#).

Расстояние между осями путей при укладке перекрестных съездов устанавливаются в зависимости от эпюры перекрестного съезда, но не менее приведенных в таблице 5.9.

Расстояние между осями постоянного и передвижного путей, а также между осями передвижных путей на прямых участках при расположении в междупутье опор контактной сети должно быть не менее 7000 мм.

5.3.11 Наименьшее расстояние от оси железнодорожного пути до зданий и сооружений принимается по [ГОСТ 9238](#).

Расстояние от оси пути, предназначенного для перевозки горячих грузов, до зданий и сооружений определяется по ширине прохода и его ограждения, а также габариту приближения ограждения к пути.

При установке ограждений расстояние между путем и автомобильной дорогой определяется расчетом с учетом габаритов ограждения.

5.3.12 Величина руководящего уклона (для каждого отдельного подъездного и соединительного пути) в зависимости от расчетной массы поезда, рода и кратности тяги, типа локомотива должна выбираться на основании тяговых и технико-экономических расчетов в соответствии с объемом перевозок, топографическими условиями и не должна превышать для поездов (подач) с включенными тормозными средствами вагонов 30‰. В трудных и особо трудных условиях при соответствующем обосновании на соединительных путях категорий II-п и III-п, на путях карьеров, отвалов и лесовозных ветках допускается применять руководящий уклон 40‰, при использовании тяговых агрегатов - свыше 40‰, но не круче 60‰.

На участках путей с уклоном свыше 40‰ до 60‰ движение подвижного состава, кроме тяговых агрегатов, допускается только при достаточном тяговом и тормозном их обеспечении, определяемом тяговыми и тормозными расчетами.

Для путей с резко выраженным и устойчивым в перспективе различием размеров грузопотоков по направлениям движения при соответствующем обосновании допускается применение разных руководящих уклонов по направлениям.

Наибольшая крутизна спусков и их длина должны обеспечивать возможность остановки состава имеющимися на нем тормозными средствами, включая средства локомотива и вагонов прикрытия, в пределах тормозного пути.

5.3.13 Значение руководящего уклона на кривых участках пути следует уменьшать на величину, эквивалентную дополнительному сопротивлению от кривой.

5.3.14 При проектировании вторых и реконструкции существующих путей необходимо сохранять руководящий уклон существующего пути. Целесообразность его изменения следует обосновывать в проекте.

5.3.15 Пути для перевозки горячих грузов металлургических производств следует располагать на горизонтальной площадке. В трудных условиях допускается применение продольных уклонов до 2,5‰ на путях для перевозки жидкого чугуна, стали, горячих слитков и изложниц и до 10‰ - на путях для перевозки жидкого шлака и шихтовых материалов в мурдах и коробах на тележках, в особо трудных условиях при реконструкции путей - соответственно 4‰ и 15‰.

Величина продольного уклона путей, предназначенных для перевозки жидкого чугуна и шлака в ковшах, оборудованных автотормозами, устанавливается расчетом и не должна превышать 10‰ на путях для перевозки жидкого чугуна и 15‰ - на путях для перевозки шлака. На путях, предназначенных только для перевозки жидкого чугуна в чугуновозах миксерного типа, продольный уклон определяется в соответствии с техническими характеристиками обращающихся локомотивов и миксеровозов на основе тяговых расчетов.

В особо трудных условиях на реконструируемых путях для перевозки горячего чушкового чугуна, охлажденных слитков в специально оборудованных вагонах, допускается продольный уклон оставлять без изменения, но не более 15‰.

5.3.16 Крутизна спусков в пределах подходов к погрузочно-разгрузочным фронтам при движении поезда (подачи) вагонами вперед с выключенными тормозными средствами вагонов определяется тяговыми расчетами исходя из заданных массы поезда и типа локомотива.

При этом должна быть обеспечена остановка вагонов тормозными средствами локомотива перед фронтом при скорости движения в начале торможения 25 км/ч. В трудных условиях допускается скорость в начале торможения принимать 15 км/ч, а в особо трудных - 10 км/ч.

5.3.17 Продольный профиль пути следует проектировать элементами возможно большей длины и не менее половины длины поезда или подачи (но не менее 100 м). В трудных условиях и в случаях обращения поездов и подач массой менее 500 т длину элементов продольного профиля на путях категорий II-п и III-п допускается уменьшать до 50 м.

5.3.18 Смежные прямолинейные элементы продольного профиля подъездных и соединительных путей при алгебраической разности сопрягаемых уклонов свыше 6‰ для путей категории I-п, свыше 8‰ для путей категории II-п и свыше 10‰ для путей категории III-п следует сопрягать в вертикальной плоскости кривыми радиусом не менее 2000, 1000 и 500 м соответственно.

Смежные элементы продольного профиля путей, предназначенных для перевозки горячих грузов, при алгебраической разности смежных уклонов свыше 5‰ следует сопрягать вертикальными кривыми радиусом не менее 1000 м.

При расположении на подъездных и соединительных путях стрелочных переводов радиус вертикальной кривой следует принимать не менее 2000 м независимо от категории путей. При этом на вертикальной кривой, как исключение, допускается размещать только переводную кривую стрелочного перевода; остряки и крестовина должны находиться вне вертикальной кривой.

5.3.19 Предельно допускаемые значения алгебраической разности уклонов смежных элементов продольного профиля, сопрягаемых посредством кривой, следует принимать по таблице 5.10.

Таблица 5.10

Масса поезда, брутто, т	Наибольшая алгебраическая разность сопрягаемых уклонов, ‰, при категории подъездных и соединительных путей											
	I-п			II-п			III-п					
	Радиус вертикальной кривой, м											
	2000	3000	5000	1000	2000	3000	5000	500	1000	2000	3000	5000
500 и менее	40/60	40/60	40/60	60	60	60	60	60	60	60	60	60
1000	10/60	35/60	40/60	60	60	60	60	60	60	60	60	60
1500	10/60	15/60	15/60	35/60	60	60	60	60	60	60	60	60
2000	10/45	12/50	12/55	25/60	30/60	40/60	40/60	40/60	45/60	60	60	60
3000	10/30	12/35	12/35	20	25	30/35	35	30	30	30/35	30/35	35
4000	10/20	12/25	12/30	12/20	13/30	13/35	15/35	15/20	20/30	20/30	20/35	25/35
Св. 5000	10	10	10	-	-	-	-	-	-	-	-	-

Примечания

1 После черты приведены предельные значения норм, допускаемые в особо трудных условиях.

2 Для промежуточных значений массы поезда и радиусов кривых алгебраическая разность сопрягаемых уклонов определяется интерполяцией.

5.3.20* В выемках длиной более 400 м должны предусматриваться встречные уклоны крутизной 2‰, образующие выпуклый профиль, а в выемках, устраиваемых в вечномёрзлых грунтах, независимо от длины крутизна этих уклонов должна быть 4‰.

(Измененная редакция, [Изм. N 1](#)).

* В первоначальной редакции СП 37.13330.2012 пункт излагался с следующей редакцией:

5.3.20 Смежные элементы продольного профиля, алгебраическая разность уклонов которых превышает указанную в таблице 5.10, следует сопрягать посредством разделительных площадок или элементов переходной крутизны длиной не менее указанной в таблице 5.11.

Таблица 5.11

Масса поезда, брутто, т	Наименьшая длина разделительных площадок и элементов переходной крутизны, м, при категории подъездного и соединительного путей	
	I-п	II-п, III-п
Более 4000	250	200
От 3000 до 4000	200	200
" 2000 " 3000	200	100
" 1500 " 2000	150	100
1500 и менее	100	100

Примечание - Длину элементов переходной крутизны при алгебраической разности сопрягаемых уклонов менее указанной в таблице 5.10, допускается снижать пропорционально уменьшению алгебраической разности, но не менее чем до 100 м на путях категории I-п и до 50 м - категорий II-п и III-п.

В выемках длиной более 400 м, а также в выемках, устраиваемых в вечномёрзлых грунтах, независимо от длины должны предусматриваться встречные уклоны, образующие выпуклый профиль крутизной соответственно 2‰ и 4‰.

Примечание изготовителя базы данных.

5.3.21 В обоснованных случаях (при необходимости обеспечения заданной отметки в определенной точке трассы, сокращения объемов земляных работ и т.д.) смежные прямолинейные элементы продольного профиля вместо плавной вертикальной кривой допускается сопрягать двумя и более элементами криволинейного профиля постоянной или переменной крутизны.

Длина элементов криволинейного профиля должна быть не менее 25 м, а алгебраическая разность смежных уклонов - не более 2‰. Общая длина сопряжения должна быть не менее длины, получаемой при проектировании этого участка по нормам, указанным в 5.3.18 и таблице 5.11.

5.3.22 Точки переломов продольного профиля путей следует располагать вне переходных кривых на расстоянии от их концов, а также от концов круговых кривых (если переходные кривые не устраиваются), от концов пролетных строений мостов и путепроводов с безбалластными пролетными строениями не менее чем на величину T , м, определяемую по формуле

$$T = \frac{r_0}{2000} \cdot \Delta i, \quad (5.1)$$

где r_0 - радиус вертикальной кривой, м;

Δi - алгебраическая разность сопрягаемых уклонов, ‰.

В случаях, когда соблюдение изложенных требований связано с существенным увеличением объема земляных работ, а также при смягчении подъема на кривых участках пути переломы продольного профиля допускается располагать независимо от плана пути.

Расстояние от ворот здания или начала грузового фронта (фронта подачи) до точки перелома профиля или до начала вертикальной кривой (при ее устройстве) должно быть не менее длины самого длинного вагона (секции локомотива), подаваемого под погрузку, выгрузку или в ремонт. В трудных условиях для переустройства путей, а при обосновании и для новых путей, это расстояние допускается уменьшать до 2 м. Во всех случаях необходимо предусматривать мероприятия по предупреждению ухода отцепленных от локомотива вагонов.

Пути на отдельных пунктах

5.3.23 Раздельные пункты и отдельные парки следует располагать на прямых участках пути. В трудных условиях допускается размещение их на кривых радиусом не менее 500 м, обращенных в одну сторону. В особо трудных условиях допускается размещение раздельных пунктов, на которых не осуществляется маневровая работа, на обратных кривых радиусом не менее 500 м.

Раздельные пункты с числом парковых путей пять и менее, на которых предусматриваются только отцепка и перестановка (без сортировки) вагонов, допускается размещать на кривых радиусом не менее 350 м, а разъезды, на которых отцепка локомотивов от составов не предусматривается, а также станции карьеров и отвалов - на кривых радиусом в плане не менее 200 м, обращенных в одну сторону.

В отдельных обоснованных случаях при переустройстве (реконструкции) раздельных пунктов допускается сохранение радиусов существующих кривых, но не менее 160 м.

5.3.24 Вытяжные пути следует располагать на прямых участках. В трудных условиях допускается размещать их на кривых радиусом не менее 600 м, а в особо трудных условиях - радиусом, м, не менее:

500	-	при	маневровых локомотивах со сцепной массой более 120 т;
300	-	то же,	более 50 до 120 т;
200	-	"	до 50 т.

Расположение вытяжных путей на обратных кривых не допускается. В исключительных случаях при соответствующем обосновании допускается сохранение обратных кривых на существующих вытяжных путях при реконструкции раздельных пунктов. При этом должна быть обеспечена видимость, достаточная для безопасного выполнения маневровой работы.

5.3.25 Горловины раздельных пунктов следует располагать на прямых участках пути. В особо трудных условиях и при переустройстве существующих раздельных пунктов допускается при соответствующем обосновании располагать горловины на кривых радиусом не менее 500 м с применением соответствующих схем укладки стрелочных переводов.

5.3.26 На криволинейных участках путей отдельных пунктов, включая закрестовинные кривые (кроме путей, по которым предусматривается безостановочный пропуск поездов), возвышение наружного рельса, переходные кривые и прямые вставки между смежными кривыми разрешается не предусматривать.

5.3.27 Радиус закрестовинной кривой должен быть не менее радиуса переводной кривой прилегающего стрелочного перевода.

В стесненных условиях и при реконструкции допускается радиус закрестовинной кривой уменьшать до норм, приведенных в таблице 5.7, с устройством прямой вставки между торцом крестовины и началом круговой кривой, обеспечивающей отвод уширения колеи.

5.3.28 Радиусы кривых участков путей, соединяющих отдельные парки отдельных пунктов, и путей следования одиночных локомотивов должны быть не менее 200 м, в трудных условиях - 150 м.

5.3.29 Расстояние между осями смежных путей отдельных пунктов на прямых участках следует принимать по таблице 5.12.

Таблица 5.12

Назначение пути отдельных пунктов	Расстояния между осями смежных путей, мм	
	основное	минимальное
Главные пути	5300	4800
Главные и смежные с ними пути	5300	5300
Приемо-отправочные и сортировочные пути	5300	4800
Крайние пути смежных пучков путей сортировочного парка	6500	5300
Стрелочная улица и смежный с ней путь	5300	5300
Экипировочные пути при наличии на них:		
смотровых канав	5500	5500
пескораздаточного устройства (со стороны лестницы)	6700	5850
Пути парков приема, отправления, сортировочно-отправочные пути, где предусматривается безотцепочный ремонт вагонов	Через один путь 5300 и 5600	
Весовой и смежный с ним путь со стороны весовой платформы	5300	5300
Пути для отцепочного ремонта вагонов	Через один путь	

	6000	7500
Пути стоянки подвижного состава (кроме путей для перегрузки) и другие второстепенные пути	4800	4500
Погрузочно-разгрузочный путь у специализированной высокой платформы и смежный парковый или другой путь (при отсутствии особых требований)	6500	5300
Пути перегрузки непосредственно из вагона в вагон колеи 1520 мм	3650	3600
Пути перегрузки из вагонов колеи 1520 мм в вагоны колеи 750 мм и обратно при уровне пола вагонов:		
одинаковым	3600	3200
разном	3600	3600
Вытяжной и смежный с ним путь	6500	5300

При расположении в междупутьях колонн, опор, светофоров, стрелочных постов и других сооружений и устройств расстояние между осями путей в необходимых случаях следует увеличивать в соответствии с [ГОСТ 9238](#).

5.3.30 На отдельных пунктах через каждые восемь-десять путей, а в отдельных случаях между группами путей различного назначения должны предусматриваться уширенные до 6500 мм междупутья.

На электрифицируемых отдельных пунктах для установки опор контактной сети следует предусматривать уширенные до 7000 мм междупутья через каждые шесть-восемь путей.

5.3.31 Раздельные пункты, отдельные парки и пути маневровых районов, на которых предусматривается сортировка вагонов, следует располагать на горизонтальной площадке, а в трудных и особо трудных условиях при соответствующем технико-экономическом обосновании - на уклонах не круче 1,5‰.

Раздельные пункты, на которых сортировка не предусматривается, допускается располагать на уклонах не круче 2,5‰.

Для реконструируемых раздельных пунктов в обоснованных случаях допускается сохранять существующие уклоны.

Разъезды и обгонные пункты, на которых не предусматриваются маневры и отцепка локомотива или вагонов от состава, допускается при соответствующем обосновании и при обеспечении удержания поезда тормозами локомотива и трогания с места располагать на уклонах, не превышающих 12‰.

В карьерах и на отвалах транзитные станции, разъезды и обгонные пункты при тех же условиях допускается располагать на уклоне крутизной до 75% руководящего уклона. Тупиковые станции и разъезды, предназначенные для изменения направления движения поездов, а также посты (без путевого развития) могут размещаться на уклоне менее руководящего на 3‰.

В случаях, когда по условиям продольного профиля подходов к раздельным пунктам возможен самопроизвольный уход подвижного состава на подъездной или соединительный путь, продольный профиль путей раздельных пунктов в пределах полезной длины, где предусматриваются отцепка локомотивов или вагонов от составов и маневровые операции, следует проектировать преимущественно вогнутого очертания с одинаковыми отметками высот по концам полезной длины путей (трехэлементный профиль) или предусматривать предохранительные тупики, охранные стрелки, сбрасывающие башмаки или стрелки, автоматические башмаконакладыватели, заторможенные замедлители и другие меры, исключающие самопроизвольный уход вагонов на перегон. Допустимая глубина понижения при устройстве трехэлементного профиля принимается 0,45-0,55 м, крутизна против уклона 1,5-2,5‰.

5.3.32 При расположении раздельных пунктов на переломном продольном профиле длина и сопряжение элементов профиля должны соответствовать основным нормам, установленным для подъездных и соединительных путей. При этом, если к раздельному пункту подходят пути различных категорий, длину сопрягаемых элементов профиля следует предусматривать по нормам, установленным для пути более высокой категории.

В трудных условиях длину элементов продольного профиля на раздельных пунктах допускается принимать не менее 100 м, радиус вертикальной кривой вне пределов стрелочных горловин - не менее 2000 м. Длина элементов профиля в горловинах должна быть не менее 50 м (в трудных условиях - 25 м), при этом точка перелома профиля на одном из путей или точки переломов профиля разной величины на обоих путях должны располагаться вне участка общих брусьев стрелочных переводов, а при устройстве на переломе профиля вертикальной кривой на одном из путей или кривых разного радиуса на обоих путях, вне участка общих брусьев следует располагать начало этих кривых.

Пути, соединяющие отдельные парки раздельных пунктов, следует проектировать с уклонами, определяемыми тяговыми расчетами в зависимости от максимальной массы обращающихся по этим путям составов с ограничениями, приведенными в 5.3.12.

Длина элементов продольного профиля путей, соединяющих отдельные парки раздельных пунктов и путей одиночного следования локомотивов, должна быть не менее 50 м.

5.3.33 Сортировочные пути в пределах стрелочной зоны со стороны вытяжного пути следует располагать по возможности на спуске до 2,5‰ в сторону сортировки вагонов или на горизонтальной площадке.

Вытяжные пути за пределами стрелочной горловины отдельных пунктов следует располагать на спуске не круче 2,5‰ в сторону обслуживаемых ими путей или на горизонтальной площадке. В трудных условиях вытяжные пути допускается располагать на подъеме не круче 2‰ в сторону станции.

Продольный профиль вытяжных путей, предназначенных для перестановки составов или групп вагонов, а также для сортировки вагонов осаживанием, при общем среднесуточном объеме сортировки менее 150 вагонов (с учетом коэффициентов трудоемкости переработки, приведенных в 5.7.3) допускается принимать аналогичным продольному профилю смежного пути при условии обеспечения трогания с места этих составов или групп вагонов, а также фиксированной остановки их при выключенных вагонных тормозах.

Примечание - Нормы настоящего пункта не распространяются на вытяжные пути специального профиля и пути сортировочных горок, а также на сортировочные пути станций, оборудованных вытяжными путями специального профиля и горками.

5.3.34 Стрелочные горловины, за исключением тех, на которых сортируются вагоны толчками или с горки, следует располагать на горизонтальной площадке или на уклоне не круче 2,5‰.

Диспетчерские съезды, отдельные стрелочные переводы на подъездных и соединительных путях, а в трудных условиях и горловины, на которых не предусматривается проведение маневров, разрешается располагать на любом уклоне, не превышающем руководящий, уменьшенный на 3‰.

5.3.35 Стрелочные переводы на главных и приемо-отправочных путях отдельных пунктов надлежит предусматривать вне пределов вертикальной кривой. В трудных условиях стрелочные переводы допускается располагать в пределах вертикальной кривой радиусом не менее 5000 м; в особо трудных условиях, при переустройстве (реконструкции) существующих отдельных пунктов, а также на отдельных пунктах лесовозных веток, в карьерах и отвалах - не менее 2000 м. При этом на вертикальной кривой, как исключение, допускается размещать только переводную кривую стрелочного перевода; остряки и крестовина должны находиться вне вертикальной кривой.

5.3.36 Пути экипировки, стоянки локомотивов, ремонта и отстоя вагонов следует проектировать горизонтальными. В трудных условиях допускается располагать пути на уклоне не круче 2,5‰. При этом должны быть предусмотрены меры против самопроизвольного ухода подвижного состава по 5.3.31.

5.3.37 Пути локомотивных, крановых и путевых депо (гаражей, боксов), пунктов экипировки, складов горюче-смазочных материалов (ГСМ) со сливно-наливными устройствами должны проектироваться с устройствами, обеспечивающими сбор ГСМ и исключаящими их попадание в грунт.

Погрузочно-разгрузочные пути

5.3.38 Постоянные технологические погрузочно-разгрузочные пути следует располагать на прямом участке. В трудных условиях допускается проектировать их на кривой радиусом не менее 300 м, а на открытых площадках - не менее 250 м. При соответствующем обосновании допускается уменьшать радиусы кривых до 180 м.

5.3.39 Устройство въездов в здания и на грузовые фронты следует предусматривать с учетом требований 5.3.8, 5.3.22 и 5.14.24.

Железнодорожные и автомобильные въезды в здание следует проектировать, как правило, отдельно. При небольших размерах движения (до четырех железнодорожных подач и до 25 автомобилей в сутки) допускается совмещение железнодорожных и автомобильных въездов. При реконструкции зданий допускается сохранять существующие совмещенные въезды с большими размерами движения при условии обеспечения безопасности движения и заданных объемов перевозок.

5.3.40 Радиусы кривых в плане на передвижных и временных погрузочно-разгрузочных путях, располагаемых в забоях карьеров и на отвалах, следует принимать не менее указанных в таблице 5.13.

Местонахождение путей	Наименьший радиус кривой в плане, м	
	основной	допускаемый в трудных условиях
В забоях карьеров при работе в них многоковшовых экскаваторов	350	250
На породных отвалах при работе на них отвальных плугов, а также на шлаковых отвалах металлургических заводов	250	200
То же, при переустройстве путей, а также в забоях карьеров и на породных отвалах при работе на них одноковшовых экскаваторов	200	150

Пути в забоях карьеров и на отвалах должны заканчиваться предохранительными упорами, ограждаемыми сигналами, освещаемыми в темное время суток.

5.3.41 Постоянные погрузочно-разгрузочные пути лесозаготовительных предприятий следует располагать на прямых участках. В трудных условиях для открытых площадок, не оборудованных стационарными перегрузчиками, допускается проектировать погрузочно-разгрузочные пути на кривых радиусом не менее 300 м.

5.3.42 Переходные кривые на путях грузовых фронтов, в том числе передвижных и временных, не предусматриваются.

Между смежными круговыми кривыми указанных путей, если радиус одной из кривых менее 200 м, следует предусматривать прямые вставки длиной не менее 20 м.

Кривые участки погрузочно-разгрузочных путей следует проектировать без возвышения наружного рельса, за исключением путей перегрузочных пунктов, на которых производится выгрузка вагонов-самосвалов (думпкаров), и путей отвалов в пределах фронта разгрузки, где следует предусматривать возвышение рельса со стороны откоса независимо от плана пути. Значение такого возвышения следует принимать в зависимости от устойчивости кромки откоса отвала равным 100-150 мм.

(Измененная редакция, [Изм. N 1](#)).

5.3.43 Расстояние между осями погрузочно-разгрузочных путей грузовых пунктов и фронтов предприятий следует принимать не менее 4,8 м, а в трудных условиях - 4,5 м. В отдельных обоснованных случаях, вызываемых конструктивной особенностью погрузочно-разгрузочных устройств, расстояние между смежными погрузочно-разгрузочными путями допускается уменьшать по расчету или применять сплетение путей при условии запрещения одновременного приема подач на оба пути.

Погрузочно-разгрузочные пути закрытых и открытых складов следует располагать так, чтобы зона действия грузоподъемной машины перекрывала ось пути не менее чем на 0,6 м.

Расположение специализированных путей для погрузки и разгрузки взрывчатых материалов, легковоспламеняющихся и горючих жидкостей, сжиженных углеводородных газов и других грузов повышенной пожарной опасности следует принимать с учетом требований по проектированию соответствующих складов и грузовых фронтов.

5.3.44 Полезная длина погрузочно-разгрузочных путей определяется длиной одновременно подаваемой под погрузку или разгрузку группы вагонов и должна обеспечивать при необходимости перемещение вагонов вдоль грузового пути для обеспечения возможности грузовой обработки любого вагона в этой группе.

5.3.45 Пути подачи груженых вагонов на вагонопрокидыватели в пределах зоны работы толкателя следует располагать на прямых и горизонтальных участках. Пути вне пределов зоны работы толкателя, а также в зоне работы электротолкателя и электротягача с верхним токосъемом допускается предусматривать на кривых радиусами не менее указанных в 5.3.23 и 5.3.24.

При дистанционном управлении электротолкателями и электротягачами следует предусматривать ограждение зоны их работы с устройством проходов для обслуживающего персонала.

5.3.46 Постоянные погрузочно-разгрузочные пути следует располагать на горизонтальной площадке.

В трудных условиях допускается располагать эти пути на продольном уклоне не круче 1,5‰, при этом должны быть предусмотрены устройства, препятствующие уходу отцепленных от локомотива вагонов.

На постоянных путях карьеров при выполнении погрузочно-разгрузочных операций без отцепки локомотивов от состава и при условии обеспечения трогания состава с места допускается увеличение уклонов до 15‰ на путях в забоях и до 10‰ - на путях отвалов. При обращении на забойных и отвальных путях тяговых агрегатов в автономном режиме предусматриваемые значения уклонов не должны вызывать уменьшения весовых норм поездов при работе тяговых агрегатов в контактном режиме.

Передвижные и временные погрузочные пути в карьерах, на которых погрузка выполняется без отцепки локомотива от состава, а также скользкие съезды допускается располагать на продольных уклонах до 40‰ при условии обеспечения трогания состава с места.

На перегрузочных складах в карьерах спуски, обращенные в сторону тупика, допускается в трудных условиях увеличивать до величины руководящего уклона с устройством в тупике земляной призмы.

При возведении пионерных насыпей на подходах к отвалам и при проходке траншей в карьерах с погрузкой на уровне стояния экскаватора уклон погрузочно-разгрузочных путей при работе без отцепки локомотива и обеспечении трогания состава с места может приниматься равным руководящему, а при верхней погрузке - 15‰.

5.3.47 Во всех случаях расположения путей на уклоне следует предусматривать меры против самопроизвольного ухода вагонов с пути.

5.4 Земляное полотно

5.4.1 Земляное полотно представляет собой комплекс земляных сооружений, включающих в себя насыпи, выемки, устройства для отвода поверхностных и грунтовых вод, сооружения инженерной защиты от опасных геологических процессов по [СП 116.13330](#). Земляное полотно проектируется в соответствии с требованиями настоящего свода правил.

Проектирование земляного полотна на планируемых территориях следует предусматривать, как правило, под укладку путей с заглубленным или полуглубленным балластным слоем, на непланируемых территориях - под укладку путей с открытым балластным слоем.

Земляное полотно подъездных и технологических путей следует проектировать в увязке с генеральным планом предприятия, вертикальной планировкой площадки и внутриплощадочным водоотводом и рассчитывать на прочность:

при движении четырехосных грузовых вагонов - под осевую нагрузку 294 кН (30 тс);

при движении шести- и восьмиосных вагонов - под погонную нагрузку 103 кН (10,5 тс).

По индивидуальным проектам с проверкой прочности, стабильности и устойчивости основания и откосов, следует проектировать земляное полотно в случаях, приведенных ниже:

при движении специализированного подвижного состава повышенной грузоподъемности - в зависимости от типа подвижного состава и нагрузки на ось: до 450 кН (45 тс) - 480 кН (49 тс), более 450 кН (45 тс) - 600 кН (60 тс);

под осевую нагрузку более 294 кН (30 тс) и погонную нагрузку более 103 кН (10,5 тс);

в местах вибродинамического и ударного воздействия оборудования.

Для обеспечения надежности земляного полотна следует предусматривать:

уплотнение грунтов, в том числе выемок в зоне основной площадки, естественных оснований насыпей высотой до 0,5 м, а также оснований насыпей высотой до 2 м, возводимых на насыпных грунтах (породах) отвалов. Коэффициент уплотнения следует принимать 0,95 на участках периодического подтопления и 0,9 - во всех других случаях;

устройство под балластной призмой защитного слоя (подушки) из дренирующих грунтов (возможно в комбинации с геотекстилем) при использовании для сооружения земляного полотна глинистых грунтов всех видов, кроме супесей, содержащих песчаные частицы размером 0,05-2 мм в количестве более 50% по массе;

применение на основании технико-экономического обоснования геотекстильных материалов на основной площадке, под защитным слоем, на откосах, а также на слабом основании;

предотвращение деформации морозного пучения, в том числе использование теплоизоляционных материалов (пенопластов, шлаков, торфа);

укрепление откосов;

отвод поверхностных и подземных вод.

Для снижения влияния морозного пучения грунтов земляного полотна железнодорожного пути используют гранулированный теплоизоляционный материал. Схемы земляного полотна железнодорожного пути в Арктической зоне с использованием гранулированного теплоизоляционного материала приведены в приложении Н.

(Измененная редакция, [Изм. N 3](#)).

5.4.2 Ширину однопутного земляного полотна с открытым балластным слоем на прямых участках пути после полной осадки следует принимать по таблице 5.14, с учетом перспективы усиления верхнего строения пути.

Таблица 5.14

Толщина балластного слоя под шпалой, см	Ширина земляного полотна поверху, м, с использованием грунта

	Глинистый и недrenирующий мелкий и пылеватый пески и технологические недrenирующие отходы при категории пути		Скальный, крупнообломочный, дренирующий песчаный грунт и приравняемые к ним технологические отходы, а также при устройстве защитного слоя
	I-п	II-п, III-п	
25	5,8	5,8	5,5
35	6,1	6,0	5,8
45	6,4	6,1	-
55	6,8	6,4	-
65	7,1	6,6	-
Примечание - На погрузочно-разгрузочных и прочих путях ширину земляного полотна с открытым балластным слоем принимают по нормам для категории II-п и III-п в зависимости от толщины балластного слоя под шпалой.			

Ширину земляного полотна с заглубленным и полузаглубленным балластным слоем определяют по расчету в зависимости от толщины балластного слоя под шпалой и конструктивных решений по водоотводу, при этом ширина нижней части однопутного земляного полотна под балластным слоем должна быть не менее значений, указанных в таблице 5.15.

Таблица 5.15

Толщина балластного слоя под шпалой, см	Наименьшая ширина нижней части однопутного земляного полотна с заглубленным и полузаглубленным балластным слоем, м
25	3,2
35	3,4
45	3,6
55	3,8
65	4,1

На двухпутных и многопутных участках ширина земляного полотна должна быть увеличена на ширину междупутий. Ширина земляного полотна, возводимого на участках распространения вечномерзлых грунтов, должна приниматься с учетом осадки всех оттаивающих слоев в соответствии с расчетом.

5.4.3 Расстояние от оси вытяжных путей на отдельных пунктах, располагаемых вне застроенной территории, а также от оси пути стрелочной улицы до бровок земляного полотна должно быть не менее 3,25 м в обе стороны, а на отдельных пунктах, располагаемых в пределах застроенной территории, не менее 3,25 м в одну сторону и не менее половины ширины земляного полотна, указанной в таблице 5.14, в другую.

5.4.4 При расположении пути на общем земляном полотне с автомобильной дорогой необходимо предусмотреть мероприятия, обеспечивающие безопасность дорожного движения, а также проверку устойчивости и недеформативности земляного полотна от действия дополнительной подвижной нагрузки. Ширину земляного полотна определяют с учетом параметров поперечного профиля железнодорожного пути и автомобильной дороги и расстояния между ними, принимаемого по 5.3.11.

(Измененная редакция, [Изм. N 1](#)).

5.4.5 Ширину земляного полотна путей в забоях карьеров следует устанавливать проектом, но не менее указанной в таблице 5.14.

Ширина земляного полотна первичной насыпи передвижных путей на отвалах должна быть не менее 6 м, при этом расстояние от оси пути до бровки земляного полотна со стороны, противоположной отвалу, должно обеспечивать проход машин для передвижки пути и быть не менее 3,7 м.

5.4.6 Ширину земляного полотна для кривых участков пути следует увеличивать с наружной стороны кривой по таблице 5.16.

Таблица 5.16

Радиус кривого участка пути, м, расположенного		Уширение земляного полотна, см
на территории предприятия	за пределами территории предприятия	
1000-350	1800-1200	10
300-180	1000-700	20
Менее 180	Менее 700	30

Необходимость и размер уширения земляного полотна на подходах к мостам и путепроводам устанавливают в проектах мостов и путепроводов.

5.4.7 При конструировании земляного полотна на прочном основании под нагрузку на ось до 294 кН и погонную нагрузку до 103 кН следует применять, как правило, типовые поперечные профили.

В необходимых случаях может предусматриваться усиление (или укрепление) верхней части земляного полотна (укладка песчаной подушки, цементация и др.).

Минимальный коэффициент устойчивости должен быть не менее 1,20.

5.4.8 Если подушка при деревянных шпалах устраивается из карьерного гравия или ракушки, толщину щебня или смеси песчано-щебеночной из отсеков дробления серпентинитов для балластного слоя железнодорожного пути (хризотилковый балласт) следует уменьшать на 5 см без уменьшения общей толщины балластной призмы.

5.4.9 Крутизну откосов земляного полотна на подходах к рабочим горизонтам карьеров допускается принимать для насыпей по таблице 5.17, для выемок - по таблице 5.18.

Таблица 5.17

Характеристика насыпи	Высота откоса, м	Крутизна откоса	
Насыпи из камня слабыветривающихся скальных пород	До 12	1:1,3	
	До 20	1:1,5	
Насыпи из крупного и средней крупности песка, гравия, дресвы, гальки и щебенистых грунтов слабыветривающихся пород	До 10	1:1,3	
То же, при высоте откоса до 20 м:	верхней части	10	1:1,3
	средней части	5	1:1,5
	нижней части	5	1:1,75
Насыпи из мелких окатанных песков	По расчету		
Насыпи из прочих грунтов при высоте откоса до 12 м:	верхней части	10	1:1,5
	нижней части	2	1:1,75

Таблица 5.18

Характеристика выемки	Крутизна откоса выемки глубиной до 12 м
Выемки в глинах, суглинках, супесях и песках однородного напластования	1:1,3
Выемки в сухих лессах в условиях засушливого климата	1:0,1
Выемки в лессах в остальных случаях: выемки в лессовидных грунтах, а также выемки в крупнообломочных (щебенистых, гравелистых и т.п.) грунтах в зависимости от их свойств, характера напластования и высоты откосов	1:0,5-1:1,5
Выемки в слабыветривающейся скале при отсутствии падения пластов в сторону полотна и отсутствии трещиноватости	1:0,1

Прочие скальные выемки в зависимости от свойств грунтов, характера их напластовывания и высоты откоса	1:0,2-1:1
<p>Примечания</p> <p>1 При высоте откосов насыпей и глубине выемок более указанных в таблицах 5.17 и 5.18 крутизна откосов назначается по индивидуальным проектам.</p> <p>2 При расчетах следует учитывать ухудшение характеристик прочности грунтов под влиянием вибродинамических воздействий.</p>	

Крутизна откосов насыпей при высоте более указанной в таблице 5.17, насыпей, сооружаемых из отходов промышленных производств, независимо от высоты, а также крутизна откосов выемок глубиной более 12 м и выемок, разрабатываемых взрывами на выброс или с применением гидромеханизации, назначается по индивидуальным проектам.

Во всех случаях принимаемая крутизна откоса должна обеспечивать его устойчивость.

5.4.10 При подвижном составе с нагрузкой на ось более 294 кН и погонной нагрузкой более 103 кН крутизну откосов в пылевато-глинистых грунтах полутвердой консистенции, а также в песках мелких и пылевато-глинистых следует принимать по [СП 119.13330](#) и проверять расчетом.

При расчете необходимо учитывать снижение характеристик прочности и деформации грунтов под влиянием вибродинамического воздействия, в том числе от вибрации и ударного оборудования вблизи расположенных зданий, копров и др.

5.4.11 Ширина бермы между подошвой откоса насыпи и бровкой резерва или водоотводной канавы должна быть не менее 2 м, а на болотах - не менее 3 м. Для насыпей высотой до 2 м при благоприятных климатических и геологических условиях ширину бермы допускается уменьшать до 1 м. Поверхность бермы между насыпью и канавой должна иметь поперечный уклон 20-40‰ в сторону канавы.

5.4.12 Земляное полотно с водоотводными сооружениями и устройствами, возводимое в сложных инженерно-геологических условиях и предназначенное для укладки нескольких путей при строительстве по этапам, следует проектировать под многопутный участок пути в период первой очереди строительства.

5.4.13 Для возведения насыпей путей следует использовать, как правило, местные грунты и прежде всего имеющиеся отходы металлургических, горно-добывающих, дробильно-добывающих, дробильно-сортировочных и других производств (металлургические шлаки, отсева, материалы породных отвалов угольных и сланцевых шахт и др.), отвечающие требованиям, предъявляемым к грунтам земляного полотна.

5.4.14 При использовании для земляного полотна глинистых грунтов всех видов (кроме супесей, содержащих песчаные частицы размером 0,05-2,0 мм в количестве более 50% массы) в выемках, нулевых местах и насыпях следует предусматривать устройство под балластной призмой защитного слоя (подушки) из дренирующего грунта (возможно в комбинации с геотекстилем). Толщина защитных слоев из дренирующего грунта без применения геотекстильных материалов в основании должна назначаться по расчету, но не менее 0,8 м - для суглинков и глин и 0,5 м - для супесей.

На путях с земляным полотном из глинистых грунтов необходимо предусматривать отвод воды с основной площадки и, в необходимых случаях, противопучинные мероприятия.

Конструкцию земляного полотна при показателе текучести грунтов более 0,5 на участках обращения подвижного состава, имеющего осевую нагрузку более 294 кН, на участках с возможным увлажнением пучинистых грунтов, насыпей, примыкающих к мостам в сложных инженерно-геологических и гидрогеологических условиях, следует проектировать индивидуально и, при необходимости, проверять расчетом на устойчивость.

5.4.15 Снегозаносимые участки путей, располагаемые на открытых незастроенных территориях, следует проектировать преимущественно в насыпях высотой, превышающей расчетную толщину снежного покрова на 25 см. За расчетную принимается толщина снежного покрова, имеющая вероятность превышения 5%.

5.4.16 Бровка земляного полотна должна возвышаться над наивысшим уровнем грунтовых вод или уровнем длительного состояния* поверхностных вод на величину, достаточную для предохранения пути от пучения и просадок. При проектировании земляного полотна на слабых основаниях, водонасыщенных глинистых, лессовых и других просадочных грунтах следует предусматривать возвышение бровки насыпи над уровнем длительного (более 20 сут.) стояния поверхностных вод или над уровнем грунтовых вод с учетом опыта эксплуатации дорог в районе строительства. При отсутствии такого опыта минимальное возвышение бровки в зависимости от вида грунтов земляного полотна и глубины сезонного промерзания грунтов следует принимать по таблице 5.19.

* Вероятно ошибка оригинала. Следует читать "стояния". - Примечание изготовителя базы данных.

Таблица 5.19

Грунт земляного полотна	Возвышение бровки земляного полотна, м, над уровнем длительного (более 20 сут) стояния поверхностных вод или над уровнем грунтовых вод при глубине промерзания грунта, м			
	1,0	1,5	2,0	2,5 и более
Дренажные грунты	0,40	0,70	0,90	1,00
Недренажные грунты, мелкие пылеватые пески и супеси	0,70	1,00	1,20	1,35
Суглинки и глины	0,80	1,20	1,35	1,70

При этом необходимо учитывать величину осадки грунтов основания в процессе консолидации их в период эксплуатации.

Для насыпей на болотах нормативную величину конечной осадки следует определять расчетом.

Расчетный уровень стояния воды приведен в [50], исходя из вероятности превышения:

1:100 (1%) - на путях, где по технологическим причинам не допускается перерыв движения;

1:50 (2%) - на остальных путях.

Возвышение бровки земляного полотна над уровнем воды (с учетом подпора и аккумуляции) при паводках на подходах к малым мостам и трубам должно быть при полупапорном режиме работы не менее 1,0 м.

5.4.17 При невозможности обеспечения возвышения бровки земляного полотна согласно таблице 5.19 на участках со слабым и просадочным естественным основанием необходимо предусматривать противодеформационные мероприятия с учетом местных мерзлотно-грунтовых, гидрогеологических и других природных условий. При этом наибольшая величина равномерного морозного пучения не должна превышать 35 мм.

Расчетная величина упругих осадок основания насыпей по оси пути не должна превышать 3 мм на подъездных и соединительных путях категории I-п и 5 мм - на остальных путях.

В качестве основного средства повышения прочности и устойчивости земляного полотна основной площадки следует предусматривать замену глинистого переувлажненного грунта дренирующим. Толщину дренирующего грунта надлежит определять расчетом в зависимости от высоты насыпи, состояния и свойств заменяемого грунта с учетом запаса на осадку земляного полотна и основания.

5.4.18 При проектировании путей вблизи зданий и сооружений на просадочных и набухающих грунтах следует учитывать возможность переувлажнения основания земляного полотна за счет поднятия уровня подземных вод после ввода в эксплуатацию зданий и сооружений и в необходимых случаях предусматривать меры по его защите.

5.4.19 При расположении путей вдоль подземных коммуникаций (водопровода, канализации, технологических трубопроводов), а также вдоль каналов орошения, водоотводных русел, прудов и других водоемов в необходимых случаях следует предусматривать мероприятия по защите земляного полотна от возможного переувлажнения.

5.4.20 На участках с просадочными грунтами расстояние от возможных источников водонасыщения до основания основной площадки земляного полотна должно определяться расчетом в зависимости от свойств грунта, интенсивности водонасыщения, глубины залегания источника водонасыщения и приниматься не менее 5,0 м.

При меньшем расстоянии земляное полотно должно быть защищено лотками, дренажами или заменой просадочного грунта дренирующим.

5.4.21 При пересечении путей с трубопроводами, в которых температура перемещаемой жидкости или газа более 5 °С или менее 0 °С, на участках с пучинистыми либо вечномерзлыми грунтами, конструкцию земляного полотна следует проектировать индивидуально. При этом на основании теплотехнических расчетов необходимо предусматривать меры, направленные на исключение теплового воздействия трубопроводов на равномерность морозного пучения или осадки земляного полотна при оттаивании.

5.4.22 При проектировании земляного полотна с заглубленным балластным слоем в просадочных грунтах вдоль зданий и сооружений следует предусматривать гидроизоляцию корыта и надежный отвод воды из него для предотвращения инфильтрации воды из корыта к фундаментам зданий и сооружений.

5.4.23 При проектировании земляного полотна на планируемой территории предприятия отвод поверхностной воды следует предусматривать в ливневую канализацию. При отсутствии ливневой канализации для отвода поверхностной воды следует предусматривать открытые и закрытые лотки, канавы, а в необходимых случаях и дренажные устройства.

При расположении площадки предприятия на уклоне и инфильтрации подземных вод в сторону земляного полотна, нарушающих его устойчивость, должны предусматриваться дренажи для перехвата или понижения уровня и отвода подземной воды.

Продольный уклон дна дренажей должен быть 5-30‰.

Дренажи следует проектировать с применением трубчатых дрен диаметром не менее 150 мм и устройств для их прочистки.

В отдельных случаях при значительном притоке воды и в районах с суровым климатом, при среднемесячной температуре наружного воздуха наиболее холодного месяца ниже минус 15 °С, дренажи необходимо укладывать на глубине ниже глубины промерзания или предусматривать их утепление в соответствии с теплотехническими расчетами.

5.4.24 Кюветы, лотки и дренажи в выемках, а также водоотводы в выемках и на насыпях между вторым и третьим путями на общем земляном полотне должны быть, как правило, с продольным уклоном, принятым для земляного полотна. В выемках, располагаемых на горизонтальных площадках и на участках с уклоном менее 2‰, уклон водоотводов должен быть не менее 2‰. Глубина кюветов должна быть не менее 0,6 м, а ширина по дну 0,4 м.

Для коротких (до 100 м) и неглубоких (до 2 м) выемок в районах с сухим климатом при соответствующем обосновании глубину кюветов допускается уменьшать до 0,4 м, а ширину по дну до 0,3 м.

В выемках в слабовыветривающихся скальных породах вместо кюветов допускается устраивать бордюры из камня или бетонных блоков.

Продольный уклон нагорных и водоотводных канав должен быть не менее 5‰, на болотах и речных поймах - не менее 2‰, а в трудных и особо трудных условиях - 1‰. Наибольший уклон дна и сечение канавы следует определять по расчетному расходу воды с вероятностью превышения 1:20 (5%), а на планируемых территориях 1:10 (10%). Бровка канавы должна возвышаться не менее чем на 0,2 м над уровнем воды, соответствующим расходу указанной вероятности превышения. Глубина водоотводных и нагорных канав и ширина их по дну должна быть не менее 0,6 м, на болотах - не менее 0,8 м.

5.4.25 Земляное полотно и водоотводные сооружения в условиях вечной мерзлоты следует проектировать по [СП 119.13330](#), учитывая рекомендации [1].

5.5 Верхнее строение пути

5.5.1 Мощность верхнего строения пути, кроме передвижных путей следует принимать по таблице 5.20 в зависимости от подкатегории пути, объема перевозок грузов и осевой нагрузки подвижного состава.

Таблица 5.20

Категория пути	Подкатегории пути	Условия эксплуатации		Характеристика верхнего строения пути							
				Осевая нагрузка, кН	Объем перевозок, млн т брутто в год	Тип рельса	Число шпал, шт./км	Толщина балластного слоя под шпалами, см			
								деревянными		железобетонными	
								Одно-слойный	Двух-слойный	Одно-слойный	Двух-слойный
СП	СП1	Более 450	-	P75, P65	Подрельсовое основание индивидуального проектирования со специальными мерами по его усилению						
	СП2	Особые технологические и эксплуатационные условия		P65, P65С, P50, P50С	Индивидуальное проектирование						
І-п	І-п1	294-450	10 и более	P65	2000	35	30 20	40	35 20		

		265-294	Более 25						
	I-п2	294-450	3-10		1840				
		265-294	10-25						
	I-п3	До 265	Более 25						
II-п	II-п1	294-450	1-3	Р65С, Р50	1840	30	$\frac{20}{20}$	35	$\frac{25}{20}$
		265-294	3-10						
		До 265	10-25						
	II-п2	294-450	До 1		1600				
		265-294	1-3						
		До 265	3-10						
III-п	III-п1	До 265	1-3	РП, Р50С	1600	25	$\frac{20}{15}$	30	$\frac{20}{20}$
	III-п2		До 1						

Примечания

1 Верхнее строение главных и приемо-отправочных путей с безостановочным движением поездов (передач) на отдельных пунктах принимается таким же, как на прилегающем перегоне. Если примыкающие соединительные или подъездные пути имеют разные объемы перевозок, верхнее строение указанных путей отдельных пунктов принимается по нормам для путей, имеющих больший объем перевозок.

2 С буквой "С" указаны типы отремонтированных старогодных рельсов с допустимым износом согласно действующим техническим условиям на рельсы старогодные для железных дорог широкой колеи.

3 Число шпал указано для прямых участков пути и кривых радиусом 350 м и более, а в районах распространения вечной мерзлоты - 600 м и более.

4 Над чертой указана толщина верхнего слоя балласта, под чертой - толщина подушки.

5 На путях категории III-п применяют рельсы по [ГОСТ Р 51045](#) типа РП50, РП65, РП75.

Для двухпутных и многопутных участков путей допускается применять разную мощность верхнего строения для грузового и порожнего направлений или путей, отличающихся объемом перевозок и осевыми нагрузками.

При осевой нагрузке более 294 кН и погонной нагрузке более 103 кН требуются расчетная проверка напряжений на основной площадке земляного полотна и в необходимых случаях увеличение толщины балластного слоя или усиление верхней части земляного полотна либо применение специальных подрельсовых оснований.

5.5.2 На путях категории I-п и II-п следует предусматривать укладку термопрочненных рельсов. На технологических путях категории III-п допускается укладка нетермопрочненных рельсов.

На путях металлургических предприятий, по которым предусматривается движение специального подвижного состава для перевозки жидкого чугуна, шлака, слитков и тому подобное, укладка старогодных рельсов запрещается.

5.5.3 В качестве материалов для однослойного балласта следует использовать:

при деревянных шпалах - щебень, гравий, ракушечник, гравийно-песчаную смесь, металлургический шлак, отходы дробильно-сортировочных установок, а также местные материалы, удовлетворяющие техническим условиям на балласт;

при железобетонных шпалах - щебень, гравий, металлургический шлак, гравийно-песчаную смесь.

Щебеночный однослойный балласт следует применять на земляном полотне из скальных, крупнообломочных и песчаных грунтов (кроме мелких и пылеватых песков), а также из отвальных металлургических шлаков и других местных материалов с коэффициентом фильтрации при максимальной плотности не менее 0,5 м/сут, при этом толщина балласта под шпалой принимается такая же, как и для верхнего слоя двухслойного балласта в таблице 5.20.

На земляном полотне из скальных, крупноблочных и песчаных грунтов (кроме мелких и пылеватых песков), а также из отвальных металлургических шлаков все виды балласта следует укладывать без подушки, при этом толщина балласта под шпалой должна быть не менее 20 см.

При отсыпке насыпей из скальных и крупнообломочных грунтов в верхней части насыпи толщиной не менее 0,5 м должен применяться щебенисто-дресвяный или гравийно-галечниковый грунт с крупностью фракции не более 0,2 м.

В качестве материалов для двухслойного балласта (на земляном полотне из глинистых грунтов, песков мелких и пылеватых) следует использовать щебеночный балласт, укладываемый на подушке из гравийно-песчаной смеси, ракушечника и других материалов, применяемых в качестве однослойного балласта. В случаях, когда подушка устраивается из гравия, толщину слоя щебня следует уменьшать на 5 см без уменьшения общей толщины балластного слоя.

На путях с осевыми нагрузками более 294 кН и погонными нагрузками более 103 кН/м следует применять только щебеночный балласт по [ГОСТ 7392](#). На путях с меньшими нагрузками допускается применение щебеночного балласта фракции 5-25 мм.

К путям подкатегории СП2, конструкции которых требуют индивидуального проектирования, относятся пути:

- на эстакадах и погрузочно-разгрузочных площадках;
- на пунктах экипировки подвижного состава;
- подвергающиеся температурному воздействию;
- подвергающиеся ударному воздействию;
- на уклонах более 20‰;
- на кривых малого радиуса (менее 150 м);
- с интенсивным засорением;
- на участках агрессивных коррозионных сред;
- на участках с большим притоком технологической воды;
- на участках устройства технологических площадок;
- в зданиях;
- совмещенной трех- и четырехниточной колеи.

5.5.4 На путях с заглубленной и полузаглубленной балластной призмой при песчаных грунтах (песках, супесях) корыта земляного полотна толщины балластного слоя под шпалой (при двухслойном балласте - подушки), указанную в таблице 5.20, следует увеличивать в зависимости от степени влажности грунта по таблице 5.21. При коэффициенте фильтрации песчаных грунтов земляного полотна не менее 0,5 м/сут утолщение балластной призмы допускается не предусматривать.

Таблица 5.21

Песчаные грунты	Степень влажности грунта	Утолщение балластной призмы, см

Маловлажные	До 0,5	5
Влажные	Более 0,5 до 0,8	8
Насыщенные водой	Более 0,8 до 1,0	10

5.5.5 Ширина балластной призмы по верху на прямых однопутных участках должна быть равна 3,2 м.

На кривых участках пути толщину балластной призмы следует принимать с учетом возвышения наружного рельса при сохранении под внутренним рельсом толщины балластного слоя, установленной для прямых участков.

Балластную призму на кривых участках пути радиусом менее 600 м следует уширять с наружной стороны на 0,1 м, а на двухпутных и многопутных участках, кроме того, на величину междупутных расстояний с учетом уширения на габарит.

Крутизна откосов балластной призмы при всех видах балласта принимается равной 1:1,5, крутизна откосов подушки - 1:2.

5.5.6 Поверхность балластной призмы должна быть на 3 см ниже поверхности деревянных шпал и на одном уровне с поверхностью средней части железобетонных шпал.

Поверхность балластной призмы на прямых однопутных участках должна быть спланирована с уклоном 7-8‰ от оси пути в сторону обочин для обеспечения стока поверхностных вод; для двухпутных участков такие же уклоны следует предусматривать от оси междупутья.

Поверхность балластной призмы на лесовозных ветках со сроком службы до пяти лет и в других аналогичных случаях должна находиться на половине толщины шпалы, за исключением участков, подверженных угону пути.

5.5.7 Междупутья на отдельных пунктах при расстоянии между осями смежных путей до 6,5 м следует заполнять балластом.

Поверхности балласта между торцами шпал смежных путей следует придавать поперечный уклон того же направления, что и на поверхности земляного полотна.

Балластную призму смежных путей при расстоянии между их осями на отдельных пунктах 6,5 м и более, а на подходах к станциям - 5 м и более (кроме районов распространения вечной мерзлоты) допускается проектировать раздельной с обеспечением отвода воды из междупутного пространства.

5.5.8 При укладке станционных путей из старогодных рельсов перед острями и за крестовинами стрелочных переводов следует предусматривать укладку звеньев (рубков) из новых рельсов, а на путях сортировочных горок в пределах от их вершины до конца кривых в голове парка - новые рельсы не легче Р50.

5.5.9 Для путей, сооружаемых в районах распространения вечной мерзлоты, укладка старогодных рельсов не допускается.

5.5.10 Конструкцию верхнего строения передвигных путей в карьерах и на отвалах в зависимости от несущей способности основания и осевых нагрузок следует принимать по таблице 5.22.

Таблица 5.22

Параметр верхнего строения пути	Характеристика верхнего строения пути в зависимости от несущей способности основания и осевых нагрузок подвижного состава, кН
---------------------------------	---

	на глинистых, песках мелких и пылеватых, аргиллитах и других основаниях с малой несущей способностью			на скальных, крупноблочных и песчаных (кроме мелких и пылеватых), металлургических шлаках и других прочных основаниях		
	До 265	Св. 265 до 294	Св. 294	До 265	Св. 265 до 294	Св. 294
Тип рельсов	P65(C), P50	P65	P65	P65(C), P50	P65	P65
Число шпал на 1 км пути, шт.	1840	1840	2000	1600	1840	1840
Толщина балласта под шпалой, см	25	30	30	20-25	30	30
Примечание - Рельсы типа P65(C) принимают для подкатегорий IIп-1 и IIп-2, шпалы деревянные недропитанные или металлические, балласт - щебеночный, гравийный или из шлака.						

Передвижные пути на отвалах металлургических шлаков следует укладывать с применением в качестве балласта отвальных шлаков, а в карьерах и на отвалах горнодобывающих предприятий, наряду со щебеночным и гравийным балластом, использовать шлаки, вскрышные породы и другие местные материалы, удовлетворяющие техническим условиям на балласт.

Для передвижных путей на отвалах горячего шлака следует применять рельсы типа P65 на металлических шпалах с числом шпал 1840 шт./км пути.

5.5.11 На путях, располагаемых на кривых участках радиусом менее 150 м (в районах распространения вечномёрзлых грунтов - радиусом менее 250 м), а также на кривых участках радиусом 300 м и менее путей категорий I-п и II-п при обращении подвижного состава с осевой нагрузкой более 294 кН со стороны внутренней рельсовой нити следует предусматривать укладку контррельсов.

Укладка контррельсов на кривых участках специальных путей (слитковозных, шлаковозных, чугуновозных и др.) должна обосновываться расчетом.

5.5.12 На кривых участках путей радиусом 300 м и менее при осевых нагрузках подвижного состава свыше 294 кН следует предусматривать установку металлических стяжек, число которых принимается по таблице 5.23.

Таблица 5.23

Радиус кривой, м	Тип рельса	Число металлических стяжек при эюре шпал на 1 км пути, шт.		
		1600	1840	2000
До 200	P50, P65, P75	10/20	10/23	10/25
Св. 200 до 300	P50	7/15	8/15	8/17

	P65, P75	5/10	5/11	6/12
--	----------	------	------	------

Примечание - Перед чертой - число стяжек для рельсов длиной 12,5 м; после черты - для рельсов длиной 25,0 м.

5.5.13 Для технологических путей следует предусматривать укладку новых деревянных или новых и старогодных железобетонных шпал согласно таблице 5.20. Промежуточные рельсовые скрепления необходимо предусматривать: для пути с деревянными шпалами - костыльное или раздельное подкладочное; для пути с железобетонными шпалами - раздельное подкладочное или бесподкладочное. Для случаев, допускающих применение как деревянных, так и железобетонных шпал, выбор вида шпал должен быть экономически обоснован с учетом дальности их поставки и условий, изложенных в 5.5.15 и 5.5.16*.

* Текст соответствует оригиналу. - Примечание изготовителя базы данных.

5.5.14 Железобетонные шпалы следует укладывать на прямых и кривых участках пути радиусом 350 м и более при обращении подвижного состава с осевыми нагрузками не более 265 кН без ограничения объема перевозок.

При применении специальных конструкций шпал и промежуточного скрепления укладывают железобетонные шпалы на кривых участках пути радиусом менее 350 м, но не менее 200 м.

При этом старогодные железобетонные шпалы I группы годности допускается применять на всех подъездных и технологических путях, а шпалы II группы - на всех путях, кроме подъездных и соединительных категории I-п и специальных путей для перевозки горячих грузов.

Участки путей, предназначенные для выполнения погрузочно-разгрузочных операций с легковоспламеняющимися и горючими грузами в железнодорожных цистернах, участки путей, расположенные на расстоянии менее 25 м от стационарных сосудов для хранения этих грузов или от сливно-наливных устройств для них, следует предусматривать с железобетонными шпалами на гравийном или щебеночном балласте.

На путях грузовых фронтов, где осуществляют погрузку и выгрузку агрессивных грузов и загрязняющих окружающую среду грузов, следует предусматривать деревянные шпалы, обработанные битумом или другими материалами, устойчивыми в соответствующей агрессивной среде, а также устройство специальных твердых водонепроницаемых покрытий и лотков для отвода и сбора агрессивных жидкостей и загрязненных поверхностных стоков.

Укладка в одном звене железобетонных шпал различных конструкций и групп годности или чередующихся шпал разного рода запрещается. Допускается замена двух-шести железобетонных шпал в зонах болтовых стыков деревянными шпалами.

На подходах к переездам, стрелочным переводам и мостам, где применены деревянные шпалы и брусья, укладку пути следует предусматривать с деревянными шпалами взамен железобетонных.

Не допускается укладка разного типа шпал на подходах (непосредственно стыкующемся звене длиной 25 м и 6-6,5 м предыдущего звена) к переездам, стрелочным переводам и мостовым сооружениям.

В трудных условиях смежной укладки стрелочных переводов на брусьях разного типа допускается укладывать шпалы, соответствующие типу брусьев, на половине вставки между стрелочными переводами, длина которой должна быть не менее 12,5 м.

На путях категории III-п допускается укладка участков пути звеньями с железобетонными и деревянными шпалами.

Переход от одного типа шпал к другому в этом случае следует осуществлять таким образом, чтобы зона стыковки (6-6,5 м от стыков) имела равнопрочное основание и одинаковые шпалы.

Укладка металлических шпал допускается на погрузочно-разгрузочных путях при обосновании их применения расчетом пути на прочность.

(Измененная редакция, [Изм. N 1](#)).

5.5.15 Железобетонные шпалы не должны предусматриваться к укладке:

- на песчаный балласт;
- на передвижных путях;
- в районах распространения вечномерзлых грунтов;
- на переувлажненных и пучинистых грунтах;
- на фронтах погрузки и выгрузки сыпучих грузов;
- на путях с уклонами свыше 20%;
- в местах, где путь испытывает ударные воздействия при погрузке и выгрузке грузов;
- на участках с нестабилизированным земляным полотном и с интенсивным засорением;
- на путях слива металла и шлака;
- в местах разлива металла и в горячих цехах;
- в прямых вставках длиной 25 м и менее между смежными кривыми радиусом менее 350 м, стрелочными переводами и глухими пересечениями с деревянными брусьями.

5.5.16 При укладке железобетонных шпал на участках пути с электрической тягой, а также оборудуемых рельсовыми цепями необходимо обеспечить электрическую изоляцию рельсов от шпал.

Вид балласта и толщину под стрелочными переводами принимают такими же, как и для укладки пути. Переводные железобетонные брусья и шпалы необходимо укладывать на щебеночном балласте и обеспечивать равнопрочную конструкцию на примыкающих звеньях пути.

(Измененная редакция, [Изм. N 1](#)).

5.5.17 Для стрелочных переводов могут использоваться переводные железобетонные брусья.

Переводные железобетонные брусья для стрелочных переводов с крестовинами марок 1/5, 1/6, 1/7, 1/9 из рельсов Р50 и Р65 допускается укладывать на всех путях за исключением путей, где обращается подвижной состав с осевыми нагрузками более 450 кН, передвижных путей, путей на переувлажненных и пучинистых участках, с нестабилизированным земляным полотном и интенсивным засорением, в районах распространения вечномерзлых грунтов, в местах слива расплавленного металла и огненно-жидкого шлака, на путях, испытывающих ударное воздействие, а также на стрелочных переводах с существенным различием объемов перевозок по направлениям.

Переводные железобетонные брусья необходимо укладывать на щебеночном балласте толщиной в соответствии с таблицей 5.20.

На вновь строящихся путях стрелочные переводы с железобетонными брусьями укладываются после уплотнения грунта до значений 0,98 максимальной плотности, определенной по методу стандартного уплотнения.

Рекомендуется при технико-экономическом обосновании применение подрельсовых оснований на стрелочных переводах из металлических листов, сортового проката и сляб.

5.5.18 В зависимости от назначения деревянные шпалы изготавливаются следующих типов:

I - для главных путей;

II - для станционных и подъездных путей;

III - для малодеятельных подъездных путей.

При объеме перевозок до 3 млн. т брутто/год и осевых нагрузках до 265 кН следует применять деревянные шпалы III типа. При осевых нагрузках до 294 кН, кроме условия применения шпал III типа, независимо от объема перевозок следует применять деревянные шпалы II типа.

Деревянные шпалы I типа следует применять при обращении на путях подвижного состава с осевыми нагрузками более 294 кН. При обращении подвижного состава с осевыми нагрузками от 265 до 294 кН применение шпал I типа допускается при технико-экономическом обосновании.

5.5.19 Деревянные шпалы, кроме укладываемых на передвижных путях, должны быть пропитаны антисептиками, а на участках с электрической тягой или оборудованных рельсовыми цепями - антисептиками, не проводящими электрический ток.

5.5.20 При объеме перевозок свыше 1 млн. т брутто/год и на кривых радиусом менее 350 м между деревянными шпалами и подкладками следует укладывать упругие прокладки из амортизирующих материалов.

5.5.21 В кривых участках пути радиусом менее 350 м и радиусом менее 600 м в районах распространения вечной мерзлоты число шпал на 1 км пути следует увеличивать по сравнению с прямыми участками с 1840, 1600 и 1440 соответственно до 2000, 1840 и 1600 шт.

На путях сортировочных горок в пределах от их вершины до конца кривых в голове парка число шпал на 1 км пути следует принимать 1840 шт.

5.5.22 Укладываемые рельсы должны иметь длину 25 м. При обосновании допускается укладка рельсов длиной 12,5 м, а также длинных (более 25 м) сварных плетей и бесстыкового пути в соответствии с [53*].

* См. раздел Библиография поз.[53]. - Примечание изготовителя базы данных.

Бесстыковой путь следует укладывать на уплотненном земляном полотне на щебеночном балласте преимущественно на железобетонных шпалах с применением отдельного рельсового крепления.

5.5.23 Стрелочные переводы и глухие пересечения должны иметь марки крестовин не круче указанных в таблице 5.24. При электрической централизации стрелок и сигналов стрелочные переводы должны иметь соответствующую эпюру и конструкцию. Укладка глухих пересечений и перекрестных стрелочных переводов допускается только в трудных и особо трудных условиях. Для стрелочных переводов используют переводные железобетонные брусья.

Таблица 5.24

Назначение пути	Марка крестовины			
	стрелочный перевод			глухое пересечение
	обыкновенный	перекрестный	симметричный	
Пути приема и отправления поездов; пути следования сцепов с длинномерными грузами	1/9	1/9	1/6	2/9
Подгорочные пути	1/9	-	1/6	-
Прочие станционные и погрузочно-разгрузочные пути, кроме специальных и передвижных	1/7	1/7	1/4,5	2/6
Передвижные пути карьеров и отвалов	1/9	1/9	1/6	2/9
Чугуновозные, шлаковозные и слитковозные пути	1/6	1/6	1/3,5	2/6

Чугуновозные, шлаковозные и слитковозные пути на реконструируемых предприятиях; пути движения мультимодальных составов; пути разлива площадок конвертерных цехов	1/5	1/7	1/4,5	2/6
Пути обращения ковшей миксерного типа	1/7	1/7	1/4,5	2/6

Более крутые марки крестовин допускается применять в стесненных условиях, при этом радиусы переводных кривых должны быть, как правило, не менее радиусов закрестовинных кривых. На путях обращения специализированного подвижного состава, не указанных в таблице 5.24, марка крестовин назначается в каждом конкретном случае в зависимости от длины жесткой базы подвижного состава. При этом геометрические параметры стрелочных переводов и марка крестовины назначаются по условиям вписывания экипажей на боковое направление.

(Измененная редакция, [Изм. N 1](#)).

5.5.24 Тип рельсов стрелочных переводов, как правило, должен соответствовать типу рельсов, укладываемых в путь.

Укладка старогодных рельсов и стрелочных переводов на путях сортировочных горок в пределах от вершины до конца кривых в голове парка не допускается.

Допускается замена шпал на примыкающих к стрелочному переводу звеньях на расстоянии 6–6,5 м со стороны стыков стрелочного перевода.

Старогодные стрелочные переводы, удовлетворяющие техническим условиям, допускается укладывать в путь в соответствии с таблицей 5.25.

Таблица 5.25

Тип старогодного стрелочного перевода и группа годности (в скобках)	Объем перевозок по стрелочному переводу, млн т брутто/год
P50 C (III)	До 0,5
P65 C (III)	От 0,5 до 1
P50 C (II), P65 C (II)	Свыше 1 до 5,0
P50 C (I), P65 C (I)	Для передвижных путей независимо от объема перевозок

Вид балласта под стрелочными переводами должен соответствовать виду балласта на примыкающих звеньях путей.

Одиночные стрелочные переводы и группы стрелочных переводов (стрелочные улицы), оборудуемые электроприводами и включаемые в электрическую централизацию, а также стрелочные переводы в голове сортировочных парков и подгорочных путей в пределах тормозных участков надлежит укладывать на щебеночном балласте с обеспечением водоотвода и с оборудованием устройствами механизированной очистки стрелочных переводов от снега, мусора и пыли.

На стрелочных переводах, включаемых в электрическую централизацию, в снегозаносимых районах и районах с частыми гололедными явлениями следует предусматривать соответственно пневмообдувку или электрообогрев стрелок.

Стрелочные переводы следует укладывать на деревянных антисептированных или железобетонных брусьях, вид и тип которых должен соответствовать виду и типу шпал на примыкающих звеньях путей. Допускается укладывать стрелочные переводы на деревянных антисептированных или железобетонных шпалах, за исключением крестовинной части и места установки переводного механизма, где необходимо применять переводные брусья.

В качестве подрельсового основания стрелочных переводов могут быть использованы железобетонные рамные и плитные конструкции, а также металлические брусья и листы.

5.5.25 Железнодорожные тупики на отдельных пунктах, погрузочно-разгрузочных фронтах, в том числе расположенные в зданиях, следует оборудовать упорами, предохраняющими выход подвижного состава за границу территории обработки вагонов.

5.5.26 Предельные столбики за стрелочными переводами должны устанавливаться в местах, где расстояние между осями расходящихся путей составляет не менее 4100 мм, а на перегрузочных путях - не менее 3600 мм. На кривых участках пути указанные расстояния надлежит увеличивать в соответствии с [ГОСТ 9238](#).

5.5.27 Установку противоугонов предусматривают (кроме случаев применения противоугонных промежуточных скреплений) на подъездных и соединительных путях, на путях отдельных пунктов, по которым осуществляют безостановочный пропуск поездов (подач), а также на приемо-отправочных путях, путях в пределах головы сортировочных парков, на сортировочных и вытяжных путях в пределах зоны торможения, на передвижных путях, расположенных на уклонах более 1,5‰.

На подъездных и соединительных путях, расположенных на уклонах более 10‰, пружинные противоугоны следует устанавливать на каждой шпале.

При уклонах путей более 30‰ количество противоугонов удваивают путем установки их в "замок" на каждой шпале. На подходах к мостам и путепроводам с безбалластным пролетным строением во всех случаях, независимо от продольного профиля пути и условий движения, необходимо предусматривать закрепление пути от угона.

(Измененная редакция, [Изм. N 1](#)).

5.6 Железнодорожные станции и другие отдельные пункты

5.6.1 Назначение, число и размещение промышленных железнодорожных отдельных пунктов, объемы переработки и ориентацию по направлениям вагонопотоков, а также путевое развитие и техническое оснащение следует устанавливать на основе генеральных схем железнодорожного транспорта промышленных районов, схем генеральных планов промышленных узлов, генеральных планов отдельных предприятий и технико-экономических обоснований строительства новых и реконструкции действующих предприятий. При этом следует исходить из рационального распределения сортировочной и маневровой работы между станциями общей сети железных дорог, промышленными железнодорожными станциями и грузовыми пунктами и концентрации сортировочной работы на наименьшем числе отдельных пунктов.

5.6.2 Промышленная сортировочная станция в промышленном районе или на предприятии должна быть, как правило, одна. В территориально разобщенных промышленных районах допускается размещение нескольких сортировочных станций.

Число грузовых станций в промышленном узле или на предприятии обосновывается технико-экономическими расчетами в зависимости от объемов погрузки-выгрузки, размещения и числа обслуживаемых грузовых фронтов.

Проектирование отдельной грузовой станции допускается при наличии: среднесуточных размеров погрузки-выгрузки 50 и более вагонов, а также пяти и более грузовых фронтов; двух и более маневровых локомотивов, занятых маневровой работой по обслуживанию грузовых фронтов.

5.6.3 Промышленную железнодорожную станцию следует размещать вблизи территорий предприятий, цехов и грузовых пунктов. При потребности в нескольких станциях необходимо учитывать комплексное использование их путевого развития и технического оснащения.

Направление сортировки вагонов на сортировочных станциях следует устанавливать в сторону большего объема сортировочной работы, на грузовых станциях - в сторону обслуживаемых ими маневровых районов и грузовых фронтов.

При выполнении подборки вагонов по грузовым фронтам непосредственно в районе грузовых пунктов и расположении подходов к грузовым фронтам в неблагоприятных планово-профильных условиях (радиусы кривых в плане менее 140 м, продольные уклоны превышают требования 5.3.31) перед грузовыми пунктами (или параллельно им) следует предусматривать парки из двух-трех путей.

При технико-экономическом обосновании указанные парки могут устраиваться также в случае значительной (более 3 км) удаленности грузовых пунктов от ближайшей станции.

5.6.4 Раздельные пункты, здания и сооружения на них (станционные здания, объекты ремонтного и энергетического хозяйства и т.п.) должны быть обеспечены автомобильными подъездами по [СП 18.13330](#). Параметры подъездов следует устанавливать в соответствии с требованиями настоящего свода правил.

5.6.5 При размещении раздельных пунктов вблизи населенных пунктов и жилых кварталов надлежит учитывать границы санитарно-защитной зоны, устанавливаемые по допустимым уровню воздействия шума и концентрации вредных веществ в воздухе, предусматривать мероприятия по обеспечению безопасной работы с опасными грузами.

5.6.6 Промышленные сортировочные станции следует проектировать, как правило, по двухпарковой схеме с последовательным или параллельным расположением приемо-отправочного и сортировочно-отправочного парков. Отправление формируемых поездов (подач) следует предусматривать непосредственно из сортировочно-отправочного парка.

При проектировании объединенных станций увязка путевого развития и устройств электрической централизации между парками должна обеспечивать четкую организацию движения и разделение ответственности при передаче составов из одного парка в другой.

Трехпарковые схемы (приема, отправления и сортировки) допускается предусматривать при технико-экономическом обосновании.

5.6.7 Пути приема поездов (подач) с сети общего пользования и с предприятий следует предусматривать объединенными, за исключением возможного пересечения встречных маршрутов или маршрутов с составами, переставляемыми на вытяжные пути.

5.6.8 Число приемо-отправочных путей на сортировочных и грузовых станциях следует устанавливать с учетом типа сортировочного устройства и организации эксплуатационной работы в зависимости от размеров среднесуточного числа принимаемых или отправляемых поездов (подач) по приложению В.

Уменьшение или увеличение числа этих путей должно быть обосновано технико-экономическими расчетами в увязке с работой грузовых фронтов и станции примыкания (суточным планом-графиком).

5.6.9 В каждом отдельном приемо-отправочном парке или в парке приема, дополнительно к числу путей, определенных по приложению В, следует предусматривать один ходовой путь. Главные пути должны предусматриваться только в случае пропуска через промышленную станцию транзитных поездов, а также на станциях с последовательным расположением парков при отправлении поездов своего формирования на внешнюю сеть непосредственно из сортировочного парка.

5.6.10 Число приемо-отправочных путей на разъездах, предназначенных только для обеспечения пропускной способности, следует принимать при среднесуточных размерах движения:

до 12 пар поездов - один путь;

13-30 пар поездов - два пути.

На промежуточных станциях при выполнении операций по прицепке и отцепке групп вагонов, отстою составов или групп вагонов следует предусматривать укладку дополнительно одного-двух путей в зависимости от объема работы и местных условий.

5.6.11 Путевые схемы сортировочных и грузовых станций и подходы к ним должны обеспечивать возможность параллельного выполнения следующих операций:

прием поездов (подач) с сети общего пользования и с предприятий, а также (при параллельном расположении парков) перестановки составов с части путей на сортировочную (горочную) вытяжку;

отправление поездов (подач) на сеть общего пользования, на предприятия и отдельные производства.

Невозможность обеспечения указанной параллельности в трудных и особо трудных условиях должна быть обоснована технико-экономическими расчетами с обязательной проверкой пропускной способности горловины по потребному объему работы станции.

5.6.12 Путевые схемы и техническое оснащение станций следует проектировать с учетом возможности их дальнейшего развития в части укладки дополнительных путей и перехода на более производительные сортировочные устройства. В необходимых случаях на сортировочных станциях следует обеспечивать переход от схем с параллельным расположением парков к схемам с последовательным их расположением. При этом необходимо исходить из того, что по технико-экономическим соображениям последовательные схемы могут оказаться эффективными при перспективных размерах среднесуточного перерабатываемого вагонопотока более 1500-2000 вагонов.

5.6.13 Для промышленных станций при среднесуточном объеме сортировки более 50 вагонов следует предусматривать сортировочные пути.

5.6.14 Число основных специализированных и неспециализированных сортировочных путей следует определять в зависимости от принятой организации сортировочной и маневровой работы, числа назначений формирования и числа вагонов в составе.

5.6.15 Число специализированных сортировочных путей, используемых для накопления вагонов отдельных назначений (по промышленным станциям, крупным грузовым фронтам, назначениям общесетевого плана формирования), устанавливаются по числу этих назначений из расчета максимального съема с одного пути вагонов в сутки:

150 - при накоплении в адрес промышленных станций и крупных грузовых фронтов;

200 - при накоплении по назначениям общесетевого плана формирования.

Съем вагонов со специализированных сортировочных путей, предназначенных для расформирования поездов (подач) по маркам сырья и топлива, по видам обработки вагонов, по состоянию технической годности подвижного состава под погрузку массовых грузов и тому подобное, следует принимать из расчета 100-110 вагонов в сутки с одного пути.

5.6.16 Число неспециализированных сортировочных путей, предназначенных для расформирования поездов с последующим формированием подач по маневровым районам или грузовым фронтам, надлежит определять делением общих размеров среднесуточного входящего разборочного вагонопотока на съём вагонов с одного сортировочного пути.

Оптимальный съём вагонов с одного сортировочного пути, соответствующий среднесуточной производительности локомотива, обеспечивающего подачу-уборку вагонов закрепленного за ним маневрового района с подборкой вагонов по грузовым фронтам этим локомотивом на веерах путей при отсутствии на них устройств электрической централизации стрелок и сигналов, принимается по таблице 5.26.

Таблица 5.26

Число приведенных назначений (грузовых фронтов)	Съём вагонов с одного сортировочного пути, вагон/сут, при числе вагонов в расформировываемом поезде (подаче)						
	15	20	25	30	40	50	60
5	45	50	55	55	60	60	65
10	35	40	45	50	55	60	60
15	35	40	45	45	50	55	55
20	35	35	40	40	45	50	55
25	35	35	35	40	45	50	50
30	35	35	35	35	40	50	50
40	35	35	35	35	40	45	45
50	35	35	35	35	35	40	45
60	35	35	35	35	35	40	40
70 и более	30	30	35	35	35	40	40

Примечания

1 В зависимости от организации маневровой работы съём вагонов с одного сортировочного пути следует увеличивать умножением на коэффициент:

а) 1,1 - при подборке вагонов по грузовым фронтам на станции; при отсутствии закрепления локомотивов за маневровыми районами;

б) 1,2 - при совместном осуществлении мероприятий, предусмотренных в "а";

в) 1,35 - при осуществлении мероприятий, предусмотренных в "б", и оборудовании путей устройствами электрической централизации.

2 Приведенный в таблице съём вагонов и величины указанных в примечании 1 коэффициентов соответствуют условиям:

средневзвешенные расстояния от станции до грузовых фронтов - не более 1 км;

мощность маневрового локомотива, обеспечивающего подачу-уборку вагонов, - 550 кВт (ТГМ3, ТГМ4);

уровень загрузки маневрового локомотива 0,65-0,70.

При иных условиях, параметры которых отличаются более чем на 15%, а также при применении комбинаторного метода формирования многогруппных подач, суточный съём вагонов с одного сортировочного пути следует уточнять расчетами.

5.6.17 Число приведенных назначений (грузовых фронтов) $F_{пр}$ вычисляют по формуле

$$F_{пр} = \frac{NF}{N + \sqrt{F \sum_{i=1}^F \left(n_i - \frac{N}{F} \right)^2}}, \quad (5.2)$$

где N - общий среднесуточный входящий разборочный вагонопоток, включая порожние вагоны, вагоны;

F - общее число назначений (грузовых фронтов), в адрес которых поступают вагоны;

n_i - среднесуточный вагонопоток, поступающий в адрес каждого назначения (грузового фронта), вагоны.

При отсутствии данных о вагонопотоке каждого фронта допускается вместо числа приведенных назначений принимать общее число назначений (грузовых фронтов), в адрес которых поступает разборочный вагонопоток.

5.6.18 При количестве назначений сортировки, превышающем число основных сортировочных путей, в каждом отдельном сортировочном парке станции следует предусматривать дополнительно один отсечной путь. Кроме того, если не представляется возможным устройство общего ходового пути для приемо-отправочного парка, в сортировочном парке необходимо проектировать один ходовой путь.

На промышленных станциях со среднесуточным объемом переработки более 500 вагонов следует выделять один дополнительный путь для перестановки составов во время очистки путей от снега и проведения плановых ремонтов путей.

5.6.19 При невозможности обслуживания объектов промышленного железнодорожного транспорта пожарными депо предприятий или населенных пунктов на станциях следует предусматривать строительство пожарных депо по [Техническому регламенту о требованиях пожарной безопасности](#) [2], СП 18.13330.

На отдельных пунктах, обслуживающих предприятия, которые получают или отправляют железнодорожным транспортом пожароопасные и взрывоопасные грузы, в необходимых случаях следует предусматривать дополнительные резервные пути для отстоя пожарных поездов.

Число пожарных поездов определяют расчетом.

При отстое пожарных поездов на территории предприятия, а также при расположении станции на расстоянии не более 2 км от нее указанные пути не предусматривают.

5.6.20 Полезную длину приемо-отправочных путей отдельных пунктов следует назначать в соответствии с расчетной длиной обращающихся поездов (подач), а при приеме и отправлении полновесных поездов без переработки на отдельных пунктах примыкания - в соответствии с длиной приемо-отправочных путей на отдельных пунктах сети общего пользования, расположенных на прилегающих перегонах, с учетом перспективы.

Полезную длину путей, предназначенных для приема подач с предприятий для расформирования, допускается увеличивать до длины, кратной расчетной длине подачи, с соответствующим сокращением числа этих путей по приложению В.

5.6.21 Полезную длину сортировочных путей следует принимать:
 специализированных - равной расчетной длине поездов (подач), увеличенной на 10%;
 неспециализированных - по таблице 5.27.

Таблица 5.27

Число вагонов в поезде, подлежащем расформированию	Полезная длина неспециализированного сортировочного пути, м, при отношении среднесуточного числа вагонов данного назначения (маневрового района, грузового фронта, другой промышленной станции и т.п.) к общему среднесуточному разборочному вагонопотоку				
	0,2 и менее	0,3	0,4	0,5	0,6 и более
30 и менее	180	225	270	315	360
40	210	285	345	405	465
50	270	330	420	445	570
60	300	350	450	500	600

Примечание - Полезная длина сортировочных путей учитывает длину локомотива - 30,0 м.

5.6.22 В зависимости от размера вагонопотока и трудоемкости его переработки на промышленной железнодорожной станции следует предусматривать одно или несколько сортировочных устройств:

вытяжные пути со стрелочными горловинами на горизонтальной площадке при работе на них осаживанием или толчками;

вытяжные пути со стрелочными горловинами на уклонах, на которых сила тяжести при скатывании вагонов дополняется толчками маневрового локомотива;

горки малой или средней мощности, где для скатывания вагонов используется в основном сила их тяжести.

При незначительных объемах сортировочной работы (до 50 вагон/сут) и небольшом числе назначений сортировки (до 4) специальные сортировочные устройства и сортировочные пути допускается не предусматривать. В этом случае сортировка вагонов может производиться на веерах путей или на приемо-отправочных и других путях станции с использованием вытяжного или подъездного (соединительного) пути.

Примечание - При другом соотношении объемов сортировочной работы и числа назначений сортировки нецелесообразность проектирования специальных сортировочных устройств должна обосновываться технико-экономическими расчетами.

Потребная перерабатывающая способность сортировочного устройства рассчитывается путем суммирования среднесуточных значений вагонопотоков различных видов, перерабатываемых на сортировочном устройстве, с умножением каждого из них на коэффициент приведения, значение которого в зависимости от трудоемкости переработки соответствующего вагонопотока следует принимать равным:

1,0 - для разборочного вагонопотока назначением на другие станции или крупные грузовые фронты данной станции, для которых выделяются отдельные сортировочные пути, и маршрутизированного вагонопотока, если он перерабатывается на сортировочном устройстве;

3,0 - для разборочного вагонопотока назначением на грузовые фронты, обслуживаемые непосредственно через станцию, при выполнении подборки вагонов по фронтам на веерах технологических путей;

4,0 - то же, при выполнении подборки вагонов по фронтам на сортировочном устройстве.

Максимальная перерабатывающая способность сортировочных устройств с учетом допустимой их загрузки приведена в таблице 5.28.

Таблица 5.28

Тип сортировочного устройства	Максимальная перерабатывающая способность, приведенных вагон/сут
Вытяжной путь: со стрелочной горловиной на горизонтальной площадке	800
со стрелочной горловиной на уклоне	1200
Горка мощности: малой	1500
средней	3500

Проектирование вытяжных путей со стрелочной горловиной на уклоне допускается, как правило, на реконструируемых станциях в трудных условиях. На новых станциях вытяжной путь на уклоне может быть запроектирован на первом этапе с возможностью последующего перехода на горку.

Горки малой и средней мощности должны быть механизированы с установкой вагонных замедлителей на спускной части горки и на сортировочных путях.

На горках малой мощности с 4-6 сортировочными путями, проектируемых на небольшой объем переработки (600-700 приведенных ваг/сут), в районах с благоприятными климатическими условиями допускается устанавливать вагонные замедлители только на сортировочных путях.

Примечание - К районам с благоприятными климатическими условиями относятся районы со среднесуточной температурой воздуха не ниже минус 9 °С, а также районы, где имеются следующие сочетания среднесуточной температуры воздуха и скорости ветра:

от минус 10 °С до минус 15 °С и скорости ветра менее 3,5 м/с;

от минус 16 °С до минус 25 °С и скорости ветра менее 2,5 м/с;

от минус 26 °С до минус 35 °С и скорости ветра менее 1,5 м/с.

5.6.23 Полезную длину вытяжных (надвижных) путей следует назначать на полную длину состава с локомотивом.

В трудных условиях полезную длину вытяжных (надвижных) путей допускается проектировать на половину длины состава с локомотивом.

В особо трудных условиях длину вытяжных путей допускается проектировать на 1/3 длины состава с локомотивом, но принимать не менее 250 м при среднесуточном объеме переработки приведенных вагонов:

на вытяжных путях со стрелочной горловиной на горизонтальной площадке - менее 100;

на вытяжных путях со стрелочной горловиной на уклоне - до 250;

на горках - до 500.

Длину вытяжных путей допускается проектировать на 1/3 длины состава с локомотивом, но принимать не менее 250 м.

5.6.24 На горочных станциях в хвостовой горловине сортировочного парка следует проектировать вспомогательные вытяжные пути полезной длиной, равной половине длины состава с локомотивом, а в трудных условиях - не менее 1/3 длины состава с локомотивом.

5.6.25 Для приема от предприятий составов по частям в приемо-отправочных парках следует предусматривать вытяжные пути, обеспечивающие параллельность приема и отправления поездов и перестановки поступающих групп вагонов на пути накопления.

При поступлении более 10 мелких (до 10 вагонов) подач в сутки допускается предусматривать выставочные парки для накопления вагонов перед подачей их на сортировочные устройства или в парк отправления (приемо-отправочный).

5.6.26 При проектировании промышленных железнодорожных станций должны предусматриваться служебные бытовые помещения для всех категорий инженерно-технического персонала, обеспечивающего работу станции.

5.7 Примыкания и пересечения

5.7.1 Примыкания подъездных и технологических путей следует предусматривать, как правило, к горловинам отдельных пунктов. При необходимости устройства двух и более примыканий следует обеспечить возможность одновременного приема и отправления поездов (подач) на примыкающие к горловине направления.

Примыкания подъездных и технологических путей к станционным путям отдельных пунктов вне горловины, а также примыкания их на перегонах к другим подъездным и соединительным путям категории I-п допускаются только при технико-экономическом обосновании. Остальные пути предприятий могут примыкать к подъездным и технологическим путям на перегонах.

В местах примыкания подъездных и соединительных путей к главным путям на отдельных пунктах и перегонах при наличии спуска круче 2,5‰, создающего возможность ухода подвижного состава в сторону отдельных пунктов или примыкающих путей, следует предусматривать предохранительные тупики или охранные стрелки.

В случае, когда примыкание связано с пересечением путей при больших объемах движения (более 30 поездов), или при необходимости разделения поездопотоков на несколько направлений, допускается проектировать путепроводные развязки.

5.7.2 Примыкания и пересечения подъездных и технологических путей предприятий с железнодорожными линиями и автомобильными дорогами общего пользования и улично-дорожной сетью населенных пунктов проектируют по [СП 119.13330](#) и [СП 34.13330](#). Примыкания и пересечения подъездных и технологических путей предприятий между собой и с автомобильными дорогами предприятий проектируют по настоящему своду правил.

5.7.3 Пересечения подъездных и технологических путей с другими путями и автодорогами предприятий следует проектировать в разных уровнях:

при пересечении новых подъездных и соединительных путей категории I-п с путями всех категорий промышленного транспорта;

с подъездными и внутренними автомобильными дорогами предприятий при расчетных размерах движения на пересечении более семи поездов или автобусов в час или более 30000 поездо-автомобилей в сутки;

с линиями скоростного трамвая и наземными линиями метрополитена;

с автомобильными дорогами, по которым перевозят горячие грузы и осуществляют технологические перевозки в большегрузном специальном подвижном составе (в автошлаковозах, автотяжеловозах для перевозки скрапа, литой заготовки и т.д.). Допускается пересечение таких автодорог малодейственными путями в одном уровне при реконструкции предприятий с обязательным оборудованием переездов устройствами автоматической переездной сигнализации;

при пересечении путями других электрифицированных путей, трамвайных и троллейбусных линий;

при пересечении путями, по которым перевозят горячие грузы, подъездных и технологических путей и автомобильных дорог всех категорий. Допускается пересечение такими путями в одном уровне технологических автомобильных дорог при реконструкции, а также вспомогательных дорог с обязательным оборудованием переездов устройствами автоматической переездной сигнализации;

при пересечении тремя и более главными путями внешних и внутренних (межплощадочных) автомобильных дорог всех категорий (кроме вспомогательных);

при пересечении новых подъездных и соединительных путей категории I-п с автомобильными дорогами I-в и I-к категорий.

В других случаях пересечение в разных уровнях должно быть экономически обосновано.

В остальных случаях допускается проектировать пересечения в одном уровне. При этом рекомендуемая категория переезда в зависимости от интенсивности движения автотранспортных средств и поездов через переезд принимается по таблице 5.29.

Таблица 5.29

--	--

Интенсивность движения поездов в обоих направлениях, ед/сут	Категория переезда при интенсивности движения автотранспортных средств в обоих направлениях, авт/сут				
	до 100	101-500	501-1000	1001-2000	2001-3000
До 8	IV	IV	IV	III	II
8-24	III	III	III	II	I
25-38	III	III	II	I	I
39-52	III	III	I	I	I
Более 52	III	II	I	I	I

Примечание - К I категории относятся также переезды, на которых осуществляется или предполагается:

регулярная перевозка людей автомобильным или железнодорожным транспортом;

регулярная перевозка опасных грузов автомобильным или железнодорожным транспортом;

регулярная перевозка грузов автомобилями, габариты которых превышают нормативные значения для дорог общего пользования.

Переезды I категории должны быть оборудованы автоматической светофорной сигнализацией и обслуживаться дежурным по переезду.

Переезды II категории могут быть оборудованы светофорной сигнализацией, управление которой осуществляется дежурным по переезду.

Переезды III и IV категорий оборудуются светофорной сигнализацией, автоматически управляемой поездом, и определяются руководителем предприятия с учетом местных условий.

5.7.4 Глухие пересечения соединительных путей допускается применять только при технико-экономическом обосновании. Такие пересечения должны иметь предохранительные тупики или охранные стрелки и предусматривать организационно-технические мероприятия, обеспечивающие безопасность движения подвижного состава.

5.7.5 Переезды должны располагаться преимущественно на прямых участках железных и автомобильных дорог, вне пределов выемок, стрелочных переводов в местах, где обеспечиваются удовлетворительные условия видимости.

Пересечения путей автомобильными дорогами должны осуществляться преимущественно под прямым углом.

Допускается устройство переездов в пределах переводной кривой стрелочного перевода, а также пересечение пути автомобильной дорогой под меньшим углом, но не менее 30°.

5.7.6 При проектировании переездов на пересечениях подъездных путей категории I-п с автомобильными дорогами предприятий следует обеспечить видимость на переезде, при которой водитель автотранспортного средства, находящийся от переезда на расстоянии, равном расчетному расстоянию видимости поверхности дороги, мог видеть приближающийся поезд не менее чем за 400 м от переезда, а машинист приближающегося поезда мог видеть середину переезда на расстоянии 1000 м.

При проектировании переездов на пересечениях подъездных путей категорий II-п и III-п и технологических путей с автомобильными дорогами предприятий следует обеспечивать видимость переезда с автотранспортного средства на расстоянии (см. раздел 7 "Автомобильные дороги"), а приближающийся поезд на расстоянии не менее указанного в таблице 5.30.

Таблица 5.30

Расчетная скорость движения поезда, км/ч	Наименьшее расстояние видимости поезда, м
40	150
30	120
25	100
15	60
10	40

Конструкцию переездов и их оборудование следует принимать, как правило, по типовым проектам. Подходы автомобильных дорог к переездам и их оборудование следует проектировать по нормам проектирования соответствующих автомобильных дорог.

Конструкцию переездов и их оборудование следует принимать по индивидуальному проекту при наличии хотя бы одного из условий:

- осевая нагрузка от автотранспортного средства превышает 115 кН;
- категория путей - СП;
- существует движение маршрутных транспортных средств.

Под автодорогой на расстоянии 3,25 м от оси пути и на глубине, определяемой расчетом, следует предусматривать укладку не менее двух хризотилцементных труб диаметром 100 мм для пропускания кабелей электроснабжения, связи и сигнализации.

При оборудовании путей рельсовыми цепями СЦБ рельсы и контррельсы должны быть изолированы от бетонных, железобетонных и металлических конструкций переездного настила электроизолирующими прокладками.

5.7.7 На подходах к переезду со стороны пути следует предусматривать установку постоянных предупредительных сигнальных знаков "С". Расстояние от переезда до сигнальных знаков следует принимать в зависимости от местных условий в пределах 100-300 м.

5.7.8 Охраняемые переезды следует проектировать при:
движении на пересечении более 16000 поездо-автомобилей в сутки;
расстояниях видимости менее указанных в 5.7.6;
пересечении тремя и более технологическими путями вспомогательных автомобильных дорог.

В остальных случаях следует проектировать неохраняемые переезды.

5.7.9 На электрифицированных путях с обеих сторон переезда надлежит предусматривать установку габаритных ворот, допускающих проезд по автомобильной дороге транспортных средств высотой вместе с грузом не более 4,5 м.

Установка габаритных ворот высотой более 4,5 до 5,3 м допускается на внутренних путях для пропуска автомобилей особо большой грузоподъемности при соблюдении размера от верха подвижного состава с учетом высоты перевозимого груза до наименьшего положения контактного провода в пределах переезда не менее 1,5 м.

Высоту габаритных ворот на переездах через стационарные электрифицированные пути горно-рудных предприятий с открытым способом разработки допускается принимать не менее чем на 0,5 м ниже высоты подвески контактного провода.

Габаритные ворота следует размещать на расстоянии не менее 8,5 м от крайнего рельса, а при наличии шлагбаумов - не менее 1 м от них в сторону автомобильной дороги.

5.7.10 Устройство пересечений подъездных и технологических путей с трубопроводами различного назначения, линиями электропередачи и связи и другими линейными сооружениями следует предусматривать по нормам проектирования этих сооружений со специальными мерами, обеспечивающими механизированный ремонт и замену верхнего строения пути, их сохранность и бесперебойную работу железнодорожного транспорта.

5.8 Погрузочно-разгрузочные и складские сооружения и устройства

5.8.1 На станциях, предназначенных для производства грузовых операций, следует предусматривать погрузочно-разгрузочные и складские сооружения и устройства, являющиеся техническим оснащением грузовых фронтов в составе: крытые и открытые склады и платформы, площадки для контейнеров, тяжеловесных и других грузов, повышенные пути (эстакады), устройства для перегрузки из вагонов непосредственно на автомобильный транспорт или через склад, платформы и площадки для выгрузки насыпных грузов, колесной техники и других грузов.

Необходимость сооружения грузовых устройств, их число, тип и производительность оборудования должны устанавливаться проектом в зависимости от рода перерабатываемых грузов, размера и характера грузовой работы с учетом комплексной механизации и автоматизации погрузочно-разгрузочных работ.

5.8.2 При отсутствии на предприятии подъездного пути перегрузочные операции следует предусматривать, как правило, через грузовые дворы железных дорог общего пользования. Перегрузочные операции при технико-экономическом обосновании допускается предусматривать на станциях железных дорог общего пользования, не имеющих грузовых дворов, или на грузовых фронтах смежных предприятий.

5.8.3 Мощность проектируемых погрузочно-разгрузочных сооружений и устройств, а также производительность погрузочно-разгрузочных машин и механизмов должны обеспечивать время простоя подвижного состава под грузовыми операциями, не превышающее норм простоя.

5.8.4 Грузовые фронты при расчете технической оснащенности подразделяют на группы:

а) со стационарными погрузочно-разгрузочными машинами и установками (вагонопрокидывателями, механическими лопатами, бурофрезерными машинами, виброразгрузочными устройствами и т.д.);

б) с передвижными погрузочно-разгрузочными машинами (кранами, погрузчиками и т.д.);

в) с повышенными путями и траншеями;

г) с приемными бункерами.

5.8.5 Для погрузки и выгрузки грузов, в зависимости от их вида и характера и дальности возки, на складах должны проектироваться линейные или точечные грузовые фронты.

Линейные грузовые фронты следует оснащать:

погрузочно-разгрузочными рампами закрытых, открытых или укрытых навесами складов для тарно-штучных грузов;

прирельсовыми площадками, устраиваемыми, как правило, в уровне головки рельсов и оборудованными соответствующими грузоподъемными машинами и механизмами для тяжеловесных, крупногабаритных грузов и контейнеров;

разгрузочными эстакадами, повышенными путями, приемными траншеями, а также специальными разгрузочными машинами (в зависимости от типа подвижного состава) без приемных устройств для насыпных грузов;

эстакадами для слива и налива жидких продуктов с соответствующей системой технологического оборудования и арматуры для наливных грузов.

Точечные грузовые фронты следует оснащать:

для насыпных грузов - бункерными приемными устройствами, вагоноопрокидывателями, инерционными вагоноразгрузочными машинами, системой питателей и ленточных конвейеров для транспортирования груза из приемных бункеров на склад, а при необходимости системами аспирации и другими устройствами;

для пылевидных и порошкообразных грузов - приемными подрельсовыми емкостями или пневморазгрузчиками, системами аспирации, соответствующим видом непрерывного транспорта (как правило, пневмотранспорта) для транспортирования груза в складские емкости и другими устройствами;

для наливных грузов - стояками для слива и налива жидких грузов в железнодорожные цистерны; системой трубопроводов, соединяющих грузовой фронт со складскими емкостями; устройствами для сбора и перекачки пролитых жидкостей, а в местах слива-налива кислот, щелочей и других опасных грузов - также средствами для нейтрализации и обезвреживания этих грузов при их утечке.

Для выполнения вспомогательных работ на линейных и точечных грузовых фронтах складов следует предусматривать устройства для открывания и закрывания люков полувагонов и бортов платформ, устройства для очистки подвижного состава от остатков груза, маневровые средства для перемещения вагонов вдоль грузового фронта.

Все грузовые фронты, в зависимости от пожарной и взрывной опасности перерабатываемых грузов, должны оснащаться соответствующими системами пожароохранной сигнализации и пожаротушения.

5.8.6 Приемные бункеры, разгрузочные эстакады и повышенные пути следует проектировать по [СП 56.13330](#), [СП 43.13330](#) и [ГОСТ 23120](#).

5.8.7 Погрузочные сооружения грузоотправителей следует проектировать с устройствами для комплексной механизации и автоматизации погрузочных работ и устройствами для профилактики против смерзания грузов в пути следования и примерзания их к внутренним поверхностям кузовов подвижного состава (перемораживание груза, обработка вагонов профилактическими веществами и др.).

5.8.8 Погрузочно-разгрузочные сооружения и устройства, средства профилактики и восстановления сыпучести грузов, устройства для очистки груза* следует проектировать с обязательным соблюдением технических условий, установленных для обеспечения сохранности вагонов по [ГОСТ 22235](#).

* Текст соответствует оригиналу. - Примечание изготовителя базы данных.

5.8.9 Сливно-наливные устройства жидких продуктов, перевозимых в специализированном подвижном составе, следует проектировать по [СП 110.13330](#).

5.8.10 Длину новых погрузочно-разгрузочных путей следует предусматривать по 5.3.44, а реконструируемых - с учетом существующих условий на предприятии.

5.8.11 Целесообразность установки в тех или иных конкретных условиях железнодорожных вагонных весов определяется на основе технико-экономических расчетов с учетом убытков, возникающих при отсутствии весов, стоимости их приобретения и эксплуатации, затрат времени на взвешивание и других факторов.

5.8.12 Вагонные весы следует располагать на прямом горизонтальном участке сквозного или тупикового пути. Уклон подъездного пути по обе стороны от весов на длине взвешиваемого состава должен быть не более 0,002. Наименьшая длина прямых горизонтальных отрезков пути с каждой стороны весов определяется исходя из требований к подъездным путям для устанавливаемых грузоприемных устройств весов. Расстояние между весовыми и смежными с ним путями должно быть не менее 7 м, а в стесненных условиях - 6,8 м.

Полную длину весового пути и местоположения на нем весов следует устанавливать из расчетной длины группы вагонов, подлежащих взвешиванию.

5.8.13 При проектировании складов и хранилищ различного назначения с погрузочно-разгрузочными сооружениями и устройствами следует руководствоваться нормами проектирования соответствующих складов и хранилищ с учетом требований настоящего раздела и [СП 56.13330](#).

Размещение складов следует предусматривать, как правило, в складских зонах отдельных предприятий, групп предприятий, промышленных узлов (районов), населенных пунктов с максимальным использованием возможностей блокировки складских зданий различного назначения в единые корпуса и объединения вспомогательных служб и сооружений складского хозяйства.

5.8.14 Для тарных и штучных грузов, требующих закрытого хранения, следует проектировать одноэтажные крытые склады с внутренним или наружным расположением погрузочно-разгрузочных путей, оборудованные устройствами пожарной и охранной сигнализации, удовлетворяющие санитарным нормам, с механизацией погрузочно-выгрузочных работ. На грузовых дворах с большим объемом переработки тарных и штучных грузов следует проектировать многопролетные одноэтажные склады с внутренним вводом погрузочно-разгрузочных путей. В обоснованных случаях допускается проектировать многоэтажные склады с внутренним расположением путей.

5.8.15 Длину склада следует определять в зависимости от требуемой емкости с учетом необходимой длины погрузочно-разгрузочного фронта и числа путей, при этом длина склада с внутренним или наружным расположением путей должна быть, как правило, не более 300 м. Ширину погрузочно-разгрузочных рамп и платформ необходимо принимать в соответствии с требованиями технологии и техники безопасности погрузочно-разгрузочных работ.

5.8.16 Число путей и платформ в складах с внутренним вводом путей должно соответствовать характеру и размерам выполняемых операций.

5.8.17 Для механизации погрузочно-разгрузочных работ рекомендуется применять:

в крытых складах - электропогрузчики соответствующей грузоподъемности, а также самоходные электротележки; в отдельных случаях возможно применение других средств механизации (мостовых кранов, кранов-штабелеров, кран-балок, цепных, ленточных и пластинчатых конвейеров, рольгангов и прицепных тележек с тягачами и др.);

на общих открытых складах, предназначенных для переработки контейнеров, тяжеловесных грузов, лесоматериалов и других длинномерных грузов, а также металла - козловые или мостовые краны соответствующей грузоподъемности и другое оборудование;

на специализированных контейнерных пунктах - козловые и мостовые краны с повышенными скоростями передвижения крана, со средним и тяжелым режимом работы;

на перегрузочных платформах и погрузочно-разгрузочных путях, предназначенных для перегрузки грузов из вагонов по вариантам "вагон-вагон" или "вагон-автомобиль" - самоходные разгрузчики, электропогрузчики, ленточные и пластинчатые конвейеры, рольганги, краны на автомобильном ходу и другие механизмы;

на открытых площадках для переработки насыпных грузов - повышенные пути, эстакады и устройства для открытия и закрытия люков и зачистки вагонов, а также средства механизации погрузки этих грузов в автомобили и штабелирование их на складе.

Для выгрузки смерзшихся навалочных грузов рекомендуется применять бурорыхлительные машины, виброрыхлители различных систем и виброударные установки с учетом требований [ГОСТ 22235](#).

5.8.18 Выбор средств механизации следует производить на основе технико-экономических расчетов, исходя из применения комплексной механизации при выполнении грузовых операций, современных машин, выпускаемых промышленностью.

5.8.19 Для колесных грузов, самоходных машин и сельскохозяйственной техники на грузовых дворах следует предусматривать высокие платформы с торцовыми и боковыми фронтами погрузки или выгрузки.

Въезды с торцовой стороны на открытые платформы, сооружаемые на уровне пола вагона, должны иметь пандусы с уклоном не круче 1/7, а для погрузочно-разгрузочных механизмов - не круче 1/10.

5.8.20 Грузовые платформы проектируют высотой 1100 мм от уровня верха головки рельсов. На путях, где не производится погрузка и выгрузка негабаритных грузов, а также пропуск вагонов с такими грузами грузовые платформы допускается проектировать высотой до 1300 мм при расстоянии от оси пути до края платформы 1800 мм.

Грузовые платформы специального назначения следует проектировать высотой 1300 мм от уровня верха головки рельсов.

Высота грузовых платформ со стороны подъезда автомашин должна быть не менее 1200 мм над уровнем проезжей части.

5.8.21 При расчете площади склада среднюю нагрузку на 1 м² складской площади и продолжительность хранения грузов следует принимать в соответствии с таблицами 5.31 и 5.32.

Расчет площади складов для контейнеров следует производить с учетом наличия груженых, порожних и неисправных контейнеров.

Прочность покрытия контейнерных площадок должна обеспечивать нагрузку 1,5 тс/м², а для хранения крупнотоннажных контейнеров устанавливается расчетом с учетом динамической нагрузки на фитинги. Площадка должна иметь уклон 0,03 в поперечном направлении и иметь устройства для отвода дождевых и талых вод.

Таблица 5.31

Род груза	Наименование грузовых устройств	Нагрузка, тс/м ²
Тарные и штучные грузы при повагонных отправлениях:		

а) в общих складах	Крытые склады и платформы	0,85
б) в специализированных складах:		
промышленные товары широкого потребления (трикотаж, обувь, одежда и т.п.)	То же	0,25
мебель	"	0,25
бумага	"	1,10
Тарные и штучные грузы при мелких отправлениях	"	0,40
Тарные и штучные грузы в контейнерах	Площадки для контейнеров	0,50
Тяжеловесные грузы	Площадки для тяжеловесов	0,90
Грузы, перевозимые навалом	Площадки для грузов, перевозимых навалом	1,10
Примечание - В случаях, когда преобладают легковесные грузы или применяется стеллажное хранение грузов, площадь склада следует рассчитывать по нагрузкам, устанавливаемым проектом.		

Таблица 5.32

Род груза	Продолжительность хранения, сут	
	до отправления	по прибытии
Тарные и штучные грузы в крытых складах:		
при повагонных отправлениях	1,5	2,0
при мелких отправлениях	2,0	2,5
Тарные и штучные грузы в контейнерах	1,0	2,0
Тяжеловесные грузы	1,0	2,5
Колесные грузы и сельхозтехника	1,0	2,5

Цемент, известь, алебастр, мел, минеральные удобрения	-	2,5
Грузы, перевозимые навалом	2,5	3,0

Примечание - Для порожних контейнеров расчетный срок нахождения на контейнерной площадке - одни сутки.

5.8.22 При расчете площади складов дополнительные площади для проходов, проездов погрузочно-разгрузочных машин и автомобилей, мест для установки весов, помещений приемо-сдатчиков и другое следует учитывать коэффициентом, величину которого устанавливают проектом, принимая ее не менее указанной в таблице 5.33.

Таблица 5.33

Род груза	Наименование грузовых устройств	Коэффициент
Тарные и штучные грузы:		
повагонные	Крытые склады и платформы	1,7
мелкие	То же	2,0
Контейнеры	Контейнерные площадки	1,9
Тяжеловесные грузы	Площадки для тяжелых грузов	1,6
Лесоматериалы	Площадки для лесоматериалов	1,6
Уголь и нерудные (минерально-строительные) материалы	Склад угля и нерудных (минерально-строительных) материалов	1,5

5.9 Водоснабжение, канализация, теплоснабжение

5.9.1 Сети водоснабжения, канализации и теплоснабжения, а также инженерное оборудование зданий и сооружений железнодорожного транспорта следует проектировать по нормам, установленным для соответствующих сетей и оборудования.

5.9.2 Проектируемые системы водоснабжения должны обеспечивать хозяйственно-питьевые, производственные и противопожарные нужды всех объектов железнодорожного транспорта (служебно-технических и производственных зданий, объектов ремонтного хозяйства и экипировки подвижного состава, перерабатываемых и отстаиваемых вагонов, сортировочных устройств, грузовых пунктов и т.д.).

Подачу воды для объектов железнодорожного транспорта следует предусматривать, как правило, от сетей водоснабжения предприятия. Для удаленных транспортных объектов при наличии местных источников водоснабжения и при соответствующем технико-экономическом обосновании допускается проектировать локальные системы водоснабжения.

5.9.3 Схему водоснабжения объектов железнодорожного транспорта следует принимать в зависимости от местных условий. При надлежащем качестве воды, используемой для производственных нужд, хозяйственно-питьевое водоснабжение следует объединять с производственным.

Насосные станции для хозяйственно-питьевого и производственного водоснабжения следует относить ко II категории по степени надежности действия, а для производственно-пожарного и противопожарного - к I категории.

5.9.4 Наружное пожаротушение подвижного состава следует предусматривать на станциях, в отдельных парках, на путях отстоя вагонов, грузовых пунктах и в других местах, где выполняют расформирование, формирование, погрузочно-разгрузочные операции и отстой составов или групп вагонов при числе вагонов (цистерн) с легковоспламеняющимися и горючими грузами более 20 единиц в сутки. Расход воды на наружное пожаротушение вагонов (цистерн) следует принимать по таблице 5.34.

Таблица 5.34

Груз	Расход воды, л/с, на пожаротушение при числе вагонов (цистерн) в сутки, шт.		
	Более 20 до 50	Более 50 до 100	Более 100
Легковоспламеняющиеся и горючие жидкости	140	165	195
Твердые горючие вещества	30	30	40

Противопожарное водоснабжение зданий и сооружений станции, грузового пункта и других объектов железнодорожного транспорта, а также открытых площадок для хранения контейнеров следует принимать в соответствии с требованиями [СП 30.13330](#), [СП 31.13330](#).

5.9.5 Противопожарный водопровод и устройства на нем следует проектировать на расчетный расход воды, принимаемый равным большему из значений расходов воды, требуемого на наружное пожаротушение вагонов (цистерн) или зданий, сооружений и грузов на открытых площадках.

5.9.6 Противопожарный водопровод на станциях и грузовых пунктах следует проектировать по кольцевой схеме.

При числе станционных путей до пяти кольцевую сеть противопожарного водопровода допускается располагать с одной стороны станции (парка).

Диаметр сети противопожарного водопровода необходимо принимать исходя из обеспечения расчетного расхода воды на наружное пожаротушение и давления у наиболее удаленных пожарных гидрантов не менее 4 кгс/см². Расстояние между пожарными гидрантами должно быть не более 150 м.

Схему водопроводной сети для противопожарного обслуживания других объектов транспорта следует предусматривать по [СП 31.13330](#).

5.9.7 Расположение пожарных гидрантов на водопроводной сети должно обеспечивать пожаротушение любых обслуживаемых данной сетью зданий, сооружений, открытых складов и площадок с грузами, вагонов в местах формирования, расформирования или отстоя составов и осуществления погрузочно-разгрузочных операций не менее, чем от двух гидрантов, с прокладкой рукавных линий в междушпальных лотках.

В парках станций с числом путей более трех необходимо через каждые 150 м предусматривать устройство междушпальных лотков для протаскивания пожарных рукавов под рельсами.

Междушпальные лотки для прокладки рукавных линий под рельсами должны предусматриваться на станциях с числом путей до 10 в местах установки пожарных гидрантов и иметь сечение, обеспечивающее размещение в одном лотке двух рукавов.

Пожарные гидранты следует располагать по отношению к автомобильным дорогам и зданиям в соответствии с требованиями [СП 31.13330](#) и [СП 8.13130](#). При отсутствии постоянных дорог к пожарным гидрантам необходимо предусматривать подъезды для пожарных автомобилей, параметры которых должны соответствовать требованиям [СП 18.13330](#).

При числе станционных путей от 10 до 20 дополнительно к устройствам противопожарного водоснабжения через каждые 150 м следует предусматривать прокладку под путями сухотрубов диаметром 77-89 мм, имеющих пожарные краны с заглушкой через одно междупутье, для подачи огнегасительных средств от передвижной пожарной техники. Укладка сухотрубов производится не менее чем через пять путей.

На станциях с числом парковых путей более 20 до 40 следует предусматривать одну, а более 40 путей - две специальные площадки для тушения подвижного состава, оборудованные вышками со стационарными лафетными стволами, сухотрубной системой орошения, стационарными горизонтальными пеноподъемниками с двумя ГПС-600, а также лотками (желобами) и аварийными емкостями для слива жидкостей.

5.9.8 Сброс производственных и бытовых сточных вод от объектов железнодорожного транспорта следует предусматривать в коллекторы предприятий или населенного пункта.

Для удаленных объектов при соответствующем обосновании допускается проектировать самостоятельные системы канализации или устройство выгребов.

На пунктах промывки цистерн и подготовки вагонов под погрузку следует предусматривать локальную очистку производственных сточных вод в соответствии с характером их загрязнения.

Во всех случаях условия отведения и сброса сточных вод должны соответствовать [3] по охране поверхностных вод от загрязнения сточными водами и быть согласованы с органами санитарно-эпидемиологического надзора и с другими природоохранными органами в соответствии с действующим законодательством.

5.9.9 При закрытой схеме поверхностного водоотвода с территорий, занятых объектами железнодорожного транспорта, сброс дождевых и талых вод следует предусматривать в соответствующие системы канализации промышленного предприятия или населенного пункта. При отсутствии таких систем или значительной их удаленности по согласованию с санитарными органами сброс поверхностных вод следует предусматривать в ближайший водоем или лог с предварительной очисткой.

Водопроводные и напорные канализационные сети, прокладываемые в пределах станций вне путей, а также пересекающие пути в защитном футляре, выполняются из стальных, чугунных и пластмассовых труб, а канализационные самотечные - из чугунных (водопроводных) и пластмассовых труб.

5.9.10 Теплоснабжение объектов промышленного железнодорожного транспорта следует предусматривать централизованным от тепловых сетей предприятий. В исключительных случаях, при технико-экономическом обосновании допускается проектировать собственные котельные.

На удаленных отдельно стоящих объектах (переездные посты, пункты обогрева работающих на перегоне и т.д.) в зависимости от местных условий допускается применение печного отопления или электрообогрева.

5.9.11 При проектировании подземных коммуникаций и сооружений на них с применением стальных труб и конструкций следует предусматривать меры по защите их от:

почвенной коррозии - в соответствии с требованиями [ГОСТ 9.602](#) на неэлектрифицированных и электрифицированных переменным током железных дорогах;

коррозии - в соответствии с [4].

5.10 Искусственные сооружения

5.10.1 Место перехода и положение искусственных сооружений определяется планом и продольным профилем путей с учетом:

обеспечения безопасности людей и движения подвижного состава;
климатических особенностей района строительства;
режима водотока, русловых, гидрогеологических, тектонических, мерзлотно-грунтовых, наледных и других местных условий;
наличия инженерных коммуникаций.

5.10.2 Мосты (в том числе путепроводы, виадуки, эстакады, пешеходные мосты), тоннели, пешеходные тоннели и трубы под насыпями следует проектировать в соответствии с требованиями [СП 35.13330](#).

5.10.3 Мосты через водные пути должны удовлетворять требованиям судоходства и лесосплава. Габариты подмостовых судоходных пролетов должны приниматься в соответствии с [ГОСТ 26775](#).

5.11 Защита пути и сооружений

5.11.1 Пути и другие сооружения промышленного железнодорожного транспорта должны быть защищены от расчетных воздействий снежных, песчаных и земляных заносов и других неблагоприятных природных и техногенных воздействий.

5.11.2 К снегозаносимым участкам следует относить: станционные территории, выемки любой глубины, нулевые места, насыпи и бермы, а также открытые площадки тяговых и электрических подстанций.

5.11.3 Защиту пути на снегозаносимых участках следует предусматривать:

постоянными заборами при объеме снегопереноса за зиму 50-100 м³ на 1 м пути, располагаемого на насыпи высотой над уровнем расчетной толщины снежного покрова до 0,7 м на однопутных, до 1 м на двухпутных линиях и при объеме снегопереноса 25-100 м³ на 1 м пути, располагаемого в выемках глубиной менее 8,5 м;

снегозадерживающими лесонасаждениями при объеме снегопереноса за зиму более 100 м³ на 1 м пути.

5.11.4 Запрещается использовать земли под постоянные снегозащитные устройства:

при расчетном годовом снегопереносе менее 50 м³ на 1 м пути, расположенного на насыпи и проходящего по пашне, земельным участкам, занятым многолетними плодовыми насаждениями и виноградниками;

при расчетном годовом снегопереносе менее 25 м³ на 1 м пути, расположенного на остальных землях;

для участков пути, расположенных в выемках глубиной более 8,5 м и на насыпях высотой 0,7 м и более, а на косогорах и сильнозаносимых участках пути с объемом переносимого снега за зиму более 200 м³ на 1 м пути.

5.11.5 Во всех случаях снегозадерживающие и другие ограждения следует размещать с расчетом отложения метелевого снега вне водоотводных канав и не ближе 15 м от оси крайнего пути, расположенного на насыпях и в нулевых местах.

Расстояние от бровок выемок или внешних бровок водоотводных канав до лесонасаждений должно быть не менее 5 м.

5.11.6 Вдоль путей, пересекающих песчаные территории, должны быть предусмотрены средства защиты от переноса песка на полотно путей. Расчетный перенос песка следует определять с вероятностью превышения 1:10 (10%).

5.11.7 Для защиты пути и сооружений от воздействий развивающихся оврагов, оползней, селей, водных потоков и других опасных природных процессов следует предусматривать почвоукрепительные лесонасаждения, которые при необходимости должны применяться в комплексе с другими инженерными сооружениями, предусматриваемыми по [СП 116.13330](#) при проектировании земляного полотна.

5.11.8 Для участков путей, подверженных воздействию снежных лавин, необходимо предусматривать противолавинные мероприятия.

5.11.9 Строительство сооружений, защищающих железнодорожное полотно от разрушающего воздействия опасных геологических и других природных явлений и процессов (лавин, оползней, селевых потоков и т.п.), должно быть закончено до ввода соответствующих участков путей в эксплуатацию, или эти участки должны иметь временную защиту.

5.12 Электроснабжение электрифицируемых железнодорожных путей

5.12.1 Электрификацию железнодорожных путей новых предприятий следует предусматривать на напряжение 3,0 кВ постоянного и 10, 25 кВ переменного тока. На реконструируемых предприятиях разрешается оставлять напряжение 1,5 кВ постоянного тока.

Выбор рода тягового тока и значения напряжения следует обосновывать технико-экономическими расчетами.

5.12.2 Устройство электроснабжения электрической тяги в отношении бесперебойности питания следует относить к той категории нагрузок, к которой относится обслуживаемое предприятие.

5.12.3 Число, мощность и расположение тяговых подстанций, а также сечения и марки проводов тяговой сети электрифицируемых путей следует устанавливать на основании сравнения вариантов технико-экономических показателей схем электроснабжения. При этом тяговые сети следует рассчитывать по токам нагрузки и по уровню минимально допустимого напряжения, которое при наиболее неблагоприятных сочетаниях нагрузок должно быть на токоприемнике электровоза промышленного парка не менее:

2/3 номинального (условного) при постоянном токе;

3/4 - при переменном токе.

5.12.4 При применении для плавки гололеда на проводах тяговой сети токов короткого замыкания сечение проводов следует проверять на нагрев.

Наибольшая температура нагрева проводов тяговой сети, находящейся под напряжением в течение 20 мин и более, не должна превышать, °С:

медных проводов - 100;

алюминиевых - 90;

медных контактных - 95.

5.12.5 Тяговые подстанции следует по возможности совмещать с подстанциями предприятий. На несовмещенных тяговых подстанциях допускается устанавливать понижающие трансформаторы для питания различных не тяговых электропотребителей.

5.12.6 Для предприятий I категории по надежности электроснабжения на тяговых подстанциях переменного тока, а также на тяговых подстанциях постоянного тока с двойной трансформацией следует предусматривать по два главных понижающих трансформатора. При отключении одного из них на подстанциях постоянного и переменного тока и преобразовательных агрегатов на подстанциях постоянного тока электроснабжение должно обеспечиваться за счет оставшихся в работе трансформаторов (агрегатов).

5.12.7 Присоединение тяговых подстанций к линиям электропередачи (далее ЛЭП) или к подстанциям местных энергосистем и промышленных предприятий следует осуществлять двумя ЛЭП. При этом в случае выхода из строя одной из линий другая должна обеспечить бесперебойную работу тяговой подстанции без снижения ее номинальной мощности.

Питание по одной линии допускается для предприятий II и III категории по надежности электроснабжения.

5.12.8 На открытых горных разработках одной линией разрешается питать одновременно не более трех погрузочных фронтов в карьере или трех разгрузочных фронтов на отвале.

5.12.9 Контактная сеть должна быть разделена на отдельные участки (секции). Схема секционирования должна предусматривать выделение в секции:

- каждого из перегонов и главных путей станций;
- парков приема, отправления, сортировки;
- путей, предназначенных для погрузочно-разгрузочных работ;
- передвижных путей на рабочих горизонтах карьеров, на уступах отвалов вскрышных пород и горячих шлаков;
- путей, на которых осматривают оборудование, расположенное на крышах электровозов;
- экипировочных путей;
- путей электровозогаонных депо;
- отстойных путей для электровозов.

В необходимых случаях схему секционирования следует проектировать с учетом плавки гололеда токами короткого замыкания или профилактического подогрева.

Для станций с однопутными подходами и с числом электрифицируемых путей более четырех должно быть предусмотрено поперечное секционирование.

К контактной подвеске главного пути допускается присоединять до трех смежных станционных подвесок; при числе путей в парке более восьми необходимо предусматривать поперечное секционирование.

5.12.10 Секции контактной сети надлежит отделять одну от другой секционными изоляторами, нейтральными вставками или изолирующими сопряжениями. Изолирующие сопряжения следует применять, как правило, для отделения контактной сети перегонов от контактной сети отдельных пунктов. Секционные изоляторы, как правило, необходимо устанавливать на прямых и горизонтальных участках пути.

На открытых горных разработках и в других обоснованных случаях при уклоне путей более 10% допускается выполнять секционирование контактной сети с использованием изолирующих трехпролетных сопряжений.

5.12.11 Питание секций контактной сети надлежит предусматривать односторонним. При надлежащем обосновании допускается также двустороннее питание от разных тяговых подстанций.

5.12.12 Питание удаленных от подстанций групп секций контактной сети (передвижных путей в карьерах и на отвалах, групп путей и т.п.) при обосновании допускается осуществлять через распределительные пункты посредством питающих линий, проложенных от пункта до секций. Между тяговой подстанцией и распределительным пунктом следует предусматривать одну питающую линию при числе линий между распределительным пунктом и секциями контактной сети до четырех и две питающие линии при числе линий между пунктом и секциями более четырех.

Распределительные пункты надлежит проектировать с телеуправлением из диспетчерского пункта или из питающей их тяговой подстанции.

5.12.13 Тяговые подстанции, посты секционирования, распределительные пункты и основные группы секционных разъединителей контактной сети следует проектировать с телеуправлением из диспетчерского пункта.

5.12.14 Для передвижных путей карьеров, а в отдельных случаях и для фронтов погрузки и разгрузки следует применять боковую подвеску контактного провода, в остальных случаях - центральную.

Устройства контактной сети должны обеспечивать надежный токосъем при наибольших скоростях движения поездов (подач) в конкретном климатическом районе.

Следует применять следующие типы подвески контактных проводов при скоростях движения, км/ч:

до 25 - простую с сезонным регулированием натяжения контактного провода (простую регулируемую);

до 40 - простую с автоматическим регулированием натяжения контактного провода (простую компенсированную) без несущего троса;

более 40 - цепную с автоматическим регулированием натяжения контактного провода (цепную полукомпенсированную).

Допускается применять жесткую подвеску контактных проводов на передвижных путях и на отдельных участках постоянных путей (под бункерами, погрузочными люками, внутри зданий цехов и складов и т.п.) при скорости движения до 15 км/ч.

5.12.15 Конструкцию подвески контактной сети на искусственных сооружениях, в бункерных галереях и цехах предприятий определяют в зависимости от конструкций сооружения и скорости движения поездов. При этом во всех случаях, когда имеется опасность поджигания проводов контактной подвески к частям сооружения, следует предусматривать изолированные отбойники. Расстояние от контактного провода до изолированного отбойника должно быть не менее:

150 мм - при одном контактном проводе и 100 мм при двух контактных проводах и скорости движения поездов свыше 80 км/ч;

100 мм - при одном контактном проводе и 70 мм при двух контактных проводах и скорости движения поездов от 51 до 80 км/ч;

50 мм - на железнодорожных станциях, путях депо и других второстепенных путях при скорости движения до 50 км/ч.

5.12.16 Наибольший допускаемый продольный пролет контактной подвески следует определять расчетом по условию обеспечения наибольшего допускаемого ветрового отклонения контактного провода при максимальном ветре и при сочетании максимальной нагрузки от гололеда с ветром в зависимости от типа подвески.

Наибольшее горизонтальное ветровое отклонение контактного провода от оси токоприемника (при длине рабочей зоны лыжи 1270 мм) с учетом порывистости ветра и упругого прогиба опор не должно превышать 500 мм на прямых и 450 мм на криволинейных участках пути, а для бокового токоприемника отклонение определяется величиной рабочей зоны бокового токоприемника с учетом порывистости ветра и упругого прогиба опор.

5.12.17 Расстояние от верха головки рельса до контактного провода в любой точке пролета при центральном расположении провода должно быть, мм:

5400-6400 - при рабочих колебаниях токоприемника 5100-6500;

5750-6800 - при рабочих колебаниях токоприемника 5500-7000.

В особо трудных условиях под существующими путепроводами, эстакадами, галереями и тому подобными сооружениями наименьшее расстояние от верха головки рельса до контактного провода при рабочих колебаниях токоприемника 5500-7000 мм допускается принимать равным, мм:

5550 - для постоянного тока;

5600 - для переменного тока напряжением 10 кВ;

5675 - то же, напряжением 25 кВ.

При рабочих колебаниях токоприемника 5100-6500 мм в особо трудных условиях это расстояние должно быть не менее 5200 мм.

5.12.18 Расстояние от оси пути до бокового контактного провода должно соответствовать техническим параметрам электровоза и тяговых агрегатов.

5.12.19 Количество проводов контактной подвески и площадь их сечения определяются расчетом при проектировании. Для контактных сетей следует применять медные многопроволочные провода, которые выбираются с учетом степени агрессивности воздушной среды.

При новом строительстве, обновлении и реконструкции контактной сети применение стальных тросов, кроме компенсаторных, не допускается. На главных путях перегонов и железнодорожных станций должны применяться медные, низколегированные или бронзовые контактные провода площадью сечения 100 мм². Два контактных провода сечением по 100 мм² следует предусматривать, если токи превышают 1000 А. На путях железнодорожной станции и депо должен применяться медный контактный провод площадью сечения 85 или 100 мм².

5.12.20 В местах пересечения с контактной подвеской трубопроводов голые провода, находящиеся под напряжением, должны располагаться на расстоянии от них в соответствии с [13]. В случаях, когда обеспечить указанное расстояние невозможно, между проводами и трубопроводом следует предусматривать защитные металлические заземленные экраны.

5.12.21 Расстояние от токонесущих частей токоприемника и проводов тяговой сети, находящихся под напряжением, до заземленных частей следует принимать по [ГОСТ 9238](#).

5.12.22 Усиливающие, питающие и отсасывающие линии, как правило, должны предусматриваться воздушными из алюминиевых проводов.

Отсасывающие линии от тяговой подстанции должны иметь изоляцию относительно земли, рассчитанную на напряжение 1000 В.

5.12.23 Опоры контактной сети на постоянных путях следует предусматривать железобетонные предварительно напряженные, а при технико-экономическом обосновании - металлические. Применение деревянных опор на железобетонных пасынках разрешается только в лесных районах для путей со сроком службы до пяти лет. Опоры передвижной контактной сети следует предусматривать деревянные на железобетонных или других основаниях.

5.12.24 Опоры и жесткие поперечины контактной сети допускается использовать для подвески усиливающих, питающих и отсасывающих проводов, проводов линий электропередачи 6, 10 и 35 кВ, а также для установки приборов освещения, сигнализации, аппаратов автоблокировки и волноводов для улучшения радиосвязи с локомотивами.

Использовать опоры и поперечины контактной сети для подвески и крепления трубопроводов и другого технологического оборудования не допускается.

Подвеска проводов линий электропередачи 6 и 10 кВ, линий освещения и связи на опорах передвижной контактной сети не допускается.

5.12.25 Расстояние от оси крайнего пути до внутреннего края опор контактной сети должно быть не менее 3,1 м, а в снегозаносимых выемках и на выходах из них на длине 100 м - не менее 5,7 м. На участках железных дорог при реконструкции и в особо трудных условиях, кроме снегозаносимых выемок, допускается уменьшение этого расстояния до 2,45 м на железнодорожных станциях и 2,75 м - на перегонах.

На кривых участках пути расстояние от оси крайнего пути увеличивается в соответствии с габаритным уширением.

Опоры в выемках необходимо устанавливать за пределами кюветов. При невозможности отвода кювета допускается пропуск его через фундамент опор специальной конструкции.

5.12.26 Изоляция основных узлов контактной подвески должна обеспечиваться тарельчатыми или стержневыми изоляторами. Число подвесных изоляторов в гирлянде на линиях переменного тока напряжением более 10 до 25 кВ следует принимать равным трем, а напряжением менее 10 кВ - двум; на линиях постоянного тока - двум.

В анкерных гирляндах продольной подвески число изоляторов в гирлянде следует увеличивать на один. В местах гнездования птиц, а также в районах с загрязненной атмосферой число изоляторов определяется проектом.

Для контактной сети на участках переменного тока допускается применять стеклянные тарельчатые изоляторы.

Усиливающие и питающие воздушные провода следует изолировать как обычные воздушные линии электропередачи соответствующего номинального напряжения, отсасывающие провода - как воздушные линии напряжением до 1 кВ.

5.12.27 Для защиты от перенапряжения в тяговой сети следует предусматривать разрядники.

5.12.28 Металлические опоры контактной сети, конструкции, поддерживающие контактную сеть, а также металлоконструкции, расположенные от элементов контактной сети, находящихся под напряжением, на расстоянии менее 5,0 м, должны быть заземлены согласно действующим правилам.

Заземлению подлежат также все расположенные в зоне влияния контактной сети переменного тока металлические сооружения, на которых могут возникнуть опасные наведенные напряжения.

Заземляющие провода должны присоединяться непосредственно к рельсам или к средним точкам путевых дроссель-трансформаторов автоблокировки либо через искровые промежутки. Глухое заземление (без искрового промежутка) следует применять на опорах, на которых установлены ручные приводы секционных разъединителей, а также в местах, где наиболее вероятно прикосновение к опорам контактной сети людей и животных.

5.12.29 Заземление опор контактной сети предусматривают индивидуальное или групповое. Групповое заземление применяется для опор, устанавливаемых в местах, где затруднена прокладка индивидуального заземления или возможно его повреждение (на территории заводов, на эстакадах, в карьерах, отвалах и т.п.), а также для опор, расположенных на пассажирских платформах, у изолирующих сопряжений, в зоне которых установлены разъединители с моторными приводами, и в горловинах станций.

5.12.30 При электрификации путей на постоянном токе должны быть предусмотрены мероприятия, направленные на снижение величины блуждающих токов.

5.12.31 При электрификации путей на переменном токе, в случае необходимости, следует предусматривать мероприятия по борьбе с вредным влиянием тяговых токов на металлоконструкции, линии связи и другие электрические сети не тягового назначения (относ линий связи от электрифицируемых путей на расчетные расстояния, их калибрование* и различные защитные средства на других линиях и контактной сети).

* Текст соответствует оригиналу. - Примечание изготовителя базы данных.

5.12.32 Для обслуживания тяговой сети следует предусматривать дежурные пункты из расчета один пункт на 50-150 км развернутой длины тяговых сетей электрифицированных путей.

5.13 Энергетическое хозяйство

5.13.1 Электроснабжение силовых и осветительных установок следует предусматривать от энергетических систем или от промышленных, коммунальных и других электростанций, в соответствии с [13].

5.13.2 Электроэнергией должны обеспечиваться все станции, грузовые пункты, депо, мастерские, путевые ремонтные механизмы и другие сооружения и устройства железнодорожного транспорта.

Освещение следует предусматривать на путях и в парках приема и отправления поездов (составов), на сортировочных путях и в парках, на путях проведения погрузочно-разгрузочных и маневровых работ, экипировки, объектах технического обслуживания и ремонта подвижного состава, а также в местах встречи поездов (составов) дежурным по станции, на складах, переездах, вводах в здания, а при необходимости - и на других путях и пунктах.

Уровень освещенности открытых территорий и коэффициенты запаса при проектировании электрического освещения надлежит принимать в соответствии с [СП 52.13330](#), [49].

На станциях, а также на внутриплощадочных путях должны быть предусмотрены токоотборные точки для подключения путевого инструмента.

5.13.3 Надежность электроснабжения потребителей должна соответствовать инструкции [5*], при этом она не должна быть выше принятой для обслуживаемого предприятия.

* См. раздел Библиография поз.[5]. - Примечание изготовителя базы данных.

Схемы и проекты электроснабжения помимо потребностей железнодорожного транспорта должны учитывать электрические нагрузки других промышленных, сельскохозяйственных и районных потребителей, находящихся в пределах экономически целесообразного радиуса передачи электроэнергии.

Электроснабжение станций и линейных потребителей на электрифицированных участках железных дорог следует предусматривать от продольных линий электропередачи напряжением 10 или 25 кВ, подвешиваемых на опорах контактной сети.

На неэлектрифицированных участках железных дорог для этой цели допускается предусматривать продольные ЛЭП напряжением 10 кВ на самостоятельных опорах. Устройства электроснабжения промежуточных раздельных пунктов и линейных потребителей допускается проектировать от местных источников электроэнергии.

5.13.4 Напряжение высоковольтных (более 1 кВ) распределительных сетей следует принимать 10 или 35 кВ. Допускается напряжение сетей, питаемых от существующих распределительных устройств, принимать 6 кВ.

Питающие сети напряжением до 1 кВ следует проектировать на напряжение 380/220 В.

5.14 Сигнализация, централизация, блокировка и связь

5.14.1 На технологических путях предприятий для обеспечения заданных объемов перевозок, повышения производительности труда, улучшения условий безопасности движения, охраны труда и техники промышленной безопасности следует проектировать:

электрическую централизацию стрелок и сигналов на станциях и в маневровых районах, в том числе аналоговые системы в релейном и блочном исполнении, а также микропроцессорные системы;

переездную сигнализацию на станциях, в маневровых районах и на подъездных и соединительных путях в аналоговом или микропроцессорном исполнении;

путевую блокировку (автоматическую или полуавтоматическую) на подъездных и соединительных путях;

устройства связи (проводные и радио).

Кроме того, могут проектироваться управление стрелками с локомотива, диспетчерская централизация, диспетчерский контроль, автоматизация работы сортировочных устройств, въездная и выездная сигнализация, локомотивная сигнализация, устройства централизованного ограждения составов на путях, контроля перегретых букс подвижного состава, устройства счета осей, контроля схода состава или волочения (УКСПС), системы автоматизированного диспетчерского контроля за состоянием устройств сигнализации, централизации и блокировки (СЦБ), а также другие устройства СЦБ.

При малых объемах движения допускается использование ручных стрелок.

5.14.2 При проектировании для подъездных и технологических путей устройств СЦБ и связи, не отличающихся от аналогичных устройств железных дорог общего пользования, следует выполнять требования действующих нормативных документов.

5.14.3 При проектировании устройств СЦБ и связи необходимо учитывать перспективу путевого развития и возможности реконструкции этих устройств без перерыва движения при расширении предприятия, обеспечивать наименьшую зависимость работы устройств СЦБ от состояния верхнего строения пути, удобство в обслуживании этих устройств, а также наименьший расход кабеля и повышение безопасности движения.

5.14.4 При реконструкции устройств СЦБ и связи необходимо максимально использовать существующие напольные (линейные) устройства, в том числе кабельные сети, стрелочные электроприводы, светофоры. Возможность использования существующего постового (станционного) оборудования должна рассматриваться в зависимости от соотношения количества существующей и дополнительной аппаратуры и конкретных условий строительства и эксплуатации.

5.14.5 Система светофорной сигнализации при поездном порядке движения может быть двухзначной (полуавтоматическая блокировка), а для участков путей категории I-п и в других обоснованных случаях допускается применение трехзначной системы сигнализации. Для путей действующих предприятий допускается сохранение существующей системы светофорной сигнализации.

5.14.6 В качестве основных сигнальных огней светофоров должны применяться:

красный, желтый и зеленый - при поездном порядке движения;

красный (синий) и лунно-белый - при маневровой работе.

При трехзначной системе сигнализации, а при необходимости и на отдельных поездных светофорах при двухзначной системе, в качестве предупредительного сигнала должны применяться желтый или мигающий зеленый огни.

Маршрутные указатели допускается предусматривать только при невозможности применения сигнальных огней.

5.14.7 Светофоры следует устанавливать:

входные - на расстоянии не менее 12,5 м от начала рамного рельса первого входного противощерстного или от предельного столбика пошерстного стрелочного перевода;

в створе или на расстоянии 3,5 м от предельного столбика - в трудных условиях;

выходные и маневровые исходя из следующего:

а) ширина междупутья (от 4,2 м);

б) тип светофора (мачтовый на металлической/железобетонной мачте или карликовой с одной/двумя головками). Если позволяет ширина междупутья, светофоры устанавливаются у изолирующего стыка рамного рельса противощерстной стрелки или на расстоянии 3,5 м (в трудных условиях - 3,125 м от предельного столбика пошерстной стрелки);

проходные - на границах блок-участков перегонов;

прикрытия - на расстоянии не менее 15 м от границы прикрываемого объекта.

Светофоры допускается крепить к стенам зданий и конструкциям сооружений, а на передвижных путях - устанавливать на переносных основаниях.

5.14.8 Светофоры входные и проходные устанавливаются мачтовые, остальные - карликовые. Мачтовые светофоры необходимо предусматривать также при регулярном безостановочном движении поездов, при регулярном движении вагонами вперед составов длиной более 150 м, на криволинейных участках и прямых участках длиной более 300 м, а также в случаях недостаточной видимости огней карликовых светофоров.

Видимость светофоров входных, проходных и прикрытия при отсутствии предупредительных сигналов должна обеспечиваться на расстоянии не менее длины тормозного пути, увеличенном при движении вагонами вперед на длину поезда (подачи).

Светофоры, являющиеся предупредительными по отношению к смежным попутным, должны устанавливаться от них на расстоянии, зависящим от длины тормозного пути.

5.14.9 При регулярном движении поездов (подач) вагонами вперед необходимо предусматривать перекрытие сигнала после прохода поезда (подачи) за светофор.

Для станционных светофоров необходимо предусматривать не менее двух режимов горения ламп - дневной и ночной, для остальных - дневной.

Допускается применять светофоры, сигнальные огни которых включаются только при подходе к ним подвижного состава.

Светофоры с двухнитевыми лампами применяются в обоснованных случаях.

5.14.10 Контроль за движением подвижного состава по отдельным участкам пути предусматривается с помощью рельсовых цепей частотой 50 Гц или 25 Гц, а также с помощью тональных рельсовых цепей (ТРЦ) или датчиков электронных счетчиков осей (ЭССО).

Тип рельсовых цепей должен выбираться с учетом отрасли промышленности проектируемых предприятий и состояния верхнего строения путей для реконструируемых предприятий.

Контроль параллельных ответвлений в рельсовых цепях с длиной ответвлений до 60 м при скоростях поездного движения до 25 км/ч допускается не предусматривать.

5.14.11 Устройства электрической централизации (ЭЦ) должны обеспечивать концентрацию управления движением в пределах станции, группы станций, промышленного узла в сочетании с автономным управлением маневровыми районами и обособленно расположенными стрелками с учетом местных особенностей организации движения, зависящих от режима работы и технологии предприятия (группы предприятий).

Выбор индивидуального или маршрутного управления стрелками определяется проектом.

5.14.12 Двойное управление стрелочными переводами при ЭЦ (с центрального и местного постов) может предусматриваться только при регулярной сортировочной работе.

5.14.13 Местное и дистанционное управление стрелочными переводами, оборудуемыми электроприводами, может предусматриваться с ручным управлением с местного пульта или автоматическим (полуавтоматическим) с использованием путевых датчиков или устройств, передающих команды с локомотива на путь (с применением радио- и индуктивных каналов связи, электромеханических и других датчиков).

При прямой видимости управление стрелками с местного пульта допускается без контроля свободности стрелочно-путевых участков.

В маневровых районах допускается предусматривать установку маршрутов на занятые подвижным составом стрелочно-путевые участки.

5.14.14 Род тока стрелочных электродвигателей (переменный или постоянный), а также необходимость обогрева контактов автопереключателей определяются проектом.

Стрелочные электроприводы могут предусматриваться взрезными (допускающими движение в пошерстном направлении с отжатием острия) или дополняться устройствами, обеспечивающими возможность такого движения.

5.14.15 Станционные пути, на которых предусматривается прием с соединительных путей только маневровых составов, при ЭЦ необходимо, как правило, также оборудовать устройствами контроля занятости их подвижным составом. При отсутствии маневровой радиосвязи перед маневровыми светофорами, ограждающими станции, предусматриваются информационные участки длиной 25-50 м.

Выдержка времени при отмене маршрутов с занятых путей должна быть не менее 1 мин.

Диспетчерское управление и диспетчерский контроль могут предусматриваться с применением малогабаритных модулей, совмещающих мнемосхему (табло) с электронной аппаратурой центрального поста и промежуточных электронных модулей на линейных пунктах.

5.14.16 На станциях, где отдельные парки принадлежат различным владельцам, следует предусматривать отдельные посты ЭЦ. Общие здания постов ЭЦ допускается проектировать по согласованию с этими владельцами инфраструктуры.

На передвижных путях и путях, располагаемых на насыпных основаниях, допускается размещать постовое оборудование ЭЦ в передвижных помещениях (вагонах, автофургонах и т.п.).

Местоположение помещений для аппаратуры СЦБ и связи и сами помещения следует предусматривать с учетом защиты от влияния загрязненной воздушной среды, вибраций и шумов.

5.14.17 Дистанционное ограждение составов предусматривают, как правило, на путях, оборудованных устройствами ЭЦ и предназначенных для осмотра и ремонта вагонов. На станциях, где отсутствуют пункты технического осмотра и ремонта вагонов, допускается включение ограждения одним дежурным по станции. Необходимость устройства автоматического оповещения монтеров пути устанавливается заказчиком в задании на проектирование.

5.14.18 Электроснабжение устройств ЭЦ должно обеспечиваться по надежности как электроприемников первой категории по [13].

Для предприятий, не имеющих источников электроснабжения I категории, допускается устройство ЭЦ обеспечивать как электроприемники II категории, предусматривая питание их по специальным фидерам.

Устройства ЭЦ маневровых районов допускается относить к электроприемникам III категории.

5.14.19 Электрическую централизацию следует предусматривать, как правило, безбатарейного типа. Батарейную систему допускается предусматривать при отсутствии надежного внешнего электроснабжения.

5.14.20 Во взрывоопасных и пожароопасных зонах устройства СЦБ и связи надлежит предусматривать с соблюдением соответствующих требований.

5.14.21 На подъездных и соединительных путях между станциями, оборудуемыми электрической централизацией, следует, как правило, предусматривать путевую блокировку. Тип блокировки устанавливается проектом.

При ручном управлении стрелками путевую блокировку допускается проектировать с установкой групповых выходных светофоров без увязки со стрелками горловин станций.

Допускается предусматривать возможность движения по одному подъездному и соединительному пути поездным или организованным маневровым порядком.

5.14.22 Автоблокировку следует предусматривать без проходных светофоров, которые допускается устанавливать на соединительных путях категории I-п, а также в других обоснованных случаях.

Длины блок-участков должны быть не менее расстояний видимости светофоров. Автоматическую локомотивную сигнализацию допускается предусматривать при автоблокировке на путях категории I-п и на путях категорий II-п и III-п - при отсутствии видимости напольных светофоров.

5.14.23 Тупиковые, не оборудуемые средствами сигнализации пути открытых горных разработок, предназначенные для погрузки-выгрузки, при поездном порядке движения должны ограждаться светофорами с автоматической блокировкой, исключающей возможность отправления на эти пути поездов при нахождении на них составов с локомотивами.

На внутрикарьерных путях границы блок-участков и участков секционирования контактной сети для грузового движения должны совпадать.

5.14.24 На железнодорожных въездах в здания должна предусматриваться светофорная сигнализация, разрешающая въезд подвижного состава в эти здания. Управление сигнализацией должно осуществляться работником предприятия данного производства или автоматически.

5.14.25 Электроснабжение сигнальных точек автоблокировки следует обеспечивать от отдельной линии, питаемой с обоих концов; на электрифицируемых путях открытых горных разработок допускается питание с одного конца этой линии. При расстоянии до сигнальных точек менее 5 км их питание следует предусматривать от постов электрической централизации.

5.14.26 Переезды в необходимых случаях (в зависимости от условий видимости, скорости, интенсивности и характера движения и рода перевозимых грузов), кроме путевых и дорожных знаков, должны ограждаться также регулируемой, полурегулируемой или нерегулируемой переездной светофорной сигнализацией.

При эпизодическом характере движения (менее одной подачи в сутки) или скоростях движения железнодорожных составов не более 3 км/ч, а при удовлетворительных условиях видимости - не более 15 км/ч, переездная сигнализация предусматривается при обосновании.

Переездной сигнализацией не оборудуются, как правило, переезды, устраиваемые на пересечениях путей с автомобильными въездами в здания, а также на пересечениях железнодорожных въездов в здания с автомобильными дорогами, проходящими вдоль фасадов этих зданий.

5.14.27 Регулируемую автоматическую переездную сигнализацию (АПС) проектируют с автоматическим включением с помощью устройств контроля одного или нескольких участков рельсового пути в районе переезда или на подходах к нему. Допускается местное включение переездной сигнализации локомотивной бригадой.

Переездные светофоры предусматриваются с двумя запрещающими огнями, которые могут дополняться одним разрешающим огнем в случаях установки светофоров, ограждающих переезд со стороны путей.

Переездные светофоры следует устанавливать на расстоянии не менее 2,45 м от оси ближнего пути.

Светофоры, ограждающие переезд со стороны путей, при АПС предусматриваются с одним запрещающим или с запрещающим и разрешающим огнями; эти светофоры при скоростях движения железнодорожных составов не более 40 км/ч допускается предусматривать карликовыми и устанавливать на расстоянии не ближе 2 м от края проезжей части автомобильной дороги.

Нерегулируемая, а также полурегулируемая переездная сигнализация предусматривается с одним желтым постоянно мигающим огнем.

Необходимость и тип звуковых сигналов определяются в проекте.

5.14.28 Время извещения о приближении железнодорожных составов к переезду на подъездных и соединительных путях категорий II-п и III-п при оборудовании его автоматической переездной сигнализацией следует рассчитывать с учетом длины и скорости движения расчетного автомобиля; расстояние от стоп-линии до переездного светофора и гарантийное время могут приниматься равными нулю.

Время извещения для подъездных и соединительных путей категорий I-п, II-п и III-п должно быть не менее 30, 15 и 10 с, соответственно.

5.14.29 АПС проектируется, как правило, с центральными зависимостями и питанием, на действующих предприятиях - с местными зависимостями и питанием, но с центральным контролем.

5.14.30 Устройства сигнализации на переездах, расположенных вне зоны ЭЦ, на которых не установлены дежурства, следует относить к электроприемникам первой категории по ПУЭ для путей категории I-п и к второй категории - для путей категорий II-п и III-п, при этом на линиях, питающих устройства переездной сигнализации, следует предусматривать контроль наличия напряжения.

5.14.31 Подземные кабельные линии СЦБ и связи следует прокладывать вдоль путей на расстоянии по горизонтали не менее 2,5 м от оси пути при глубине заложения 0,7 м, в трудных условиях соответственно 2,25 и 0,5 м; глубина кабельных траншей под путями должна быть 1 м.

Допускается прокладывать кабели СЦБ, парковой и телефонной связи: в общих траншеях и общей кабельной канализации; по строительным конструкциям, в том числе по опорам технологических эстакад, при условии соблюдения требований [13].

На путях перевозки горной массы на открытых горных разработках и перевозки горячих грузов на металлургических заводах кабельные линии следует выносить за крайние пути.

При скальном, солончаковом, шлаковом и других, неудобных для прокладки кабеля грунтах, а также при поэтапном строительстве кабельные линии следует проектировать с применением железобетонных или хризотилцементных желобов.

5.14.32 Монтаж напольных и постовых устройств СЦБ и парковой связи, кроме внешнего электроснабжения, должен выполняться с использованием сигнально-блокировочного или аналогичных по характеристикам марок кабелей, а также установочных, монтажных проводов и силового кабеля с медными жилами (используется для проводов большого сечения). Для кабельных линий избирательной связи должен применяться кабель дальней связи, преимущественно волоконно-оптический кабель.

5.14.33 Для оперативного руководства технологическим процессом работы промышленного железнодорожного транспорта следует проектировать:

распорядительную телефонную связь дежурных по станциям и начальника смены железнодорожного цеха предприятия;

двустороннюю парковую связь;

маневровую радиосвязь;

вагонную диспетчерскую связь (ВДС);

межстанционную телефонную связь (МЖС).

Для станций, на которых осуществляются приемо-сдаточные операции, проектируется поездная диспетчерская связь (ПДС).

5.14.34 Вид оперативной телефонной связи промышленной станции или промышленного предприятия со станцией примыкания (в зависимости от организации работы и структуры штатов), а также вид линейных устройств связи (кабельная или воздушная линия) между этими станциями определяются проектом. Коммутаторы распределительной телефонной связи следует предусматривать, как правило, общепромышленного типа.

5.14.35 Устройства внешней связи (АТС, линии оперативной связи для абонентов за пределами промышленных железнодорожных станций, радиофидерные линии) должны предусматриваться в комплексном проекте связи предприятия.

5.14.36 Местную телефонную связь для работников железнодорожного транспорта, общее радиовещание следует предусматривать с использованием сетей и узлов связи предприятия. Проектирование собственных средств связи допускается при соответствующем обосновании.

5.14.37 Помещения СЦБ и связи следует оборудовать автоматической пожарной сигнализацией, автоматической охранной сигнализацией, устройствами оповещения о пожаре, автоматическими установками пожаротушения. Приемная станция (ПС) устанавливается в помещении дежурного по станции с организацией соединительной линии к ПС предприятия.

Обслуживание электрических часов на постах ЭЦ предусматривают от местных первичных часов.

Оборудование постов ЭЦ охранной сигнализацией следует предусматривать только в случаях расположения его вне охраняемых зон предприятий.

5.14.38 На станциях и в обособленных парках с числом путей более 20, а при переработке пожароопасных грузов - также и на грузовых фронтах через каждые 150 м следует устанавливать кнопочные извещатели пожарной сигнализации, а помещения дежурных по этим станциям (паркам) обеспечивать прямой телефонной связью с центральным пунктом пожарной связи.

5.14.39 Эксплуатационные участки и службы СЦБ и связи должны быть обеспечены помещениями для обслуживающего персонала, регулировочной, радиомастерской, контрольно-испытательным пунктом и складом, а на предприятиях с числом централизуемых стрелок более 150, кроме того, мастерской для ремонта напольного оборудования, техническим бюро и гаражом. При числе централизуемых стрелок более 350 должен предусматриваться центр технического обслуживания.

При числе централизуемых стрелок более 100 и удалении от другой станции более 3 км следует предусматривать передвижную испытательную станцию на автомобильном ходу.

5.15 Автоматизированные системы управления

5.15.1 При проектировании промышленного железнодорожного транспорта следует предусматривать автоматизированную систему управления транспортным процессом (АСУ ПЖТ), основными функциями которой должны быть:

автоматизированный контроль наличия, размещения, состояния и использования вагонов на предприятии;

автоматизированный учет приема и сдачи вагонов, их подачи, уборки и простоя по этапам технологического процесса;

автоматизированное формирование соответствующей отчетности, взаиморасчеты с железной дорогой общего пользования и обслуживаемыми производствами (предприятиями);

предоставление руководству и оперативному персоналу данных, характеризующих текущую ситуацию и итоги работы транспорта;

организация электронного документооборота при выполнении внутривозовских перевозок, приеме вагонов с сети общего пользования и их сдаче на сеть общего пользования;

автоматизированное формирование комплекта перевозочных документов на отправляемые с предприятия вагоны с готовой продукцией;

информационную поддержку процессов оперативного управления железнодорожным транспортом предприятия;

другие специфические для конкретного объекта информационные, расчетные и управленческие задачи.

В проекте АСУ ПЖТ следует предусматривать комплекс технических средств ввода-вывода, обработки и передачи информации, достаточный для решения функциональных задач системы и обеспечения ее требуемой надежности.

5.15.2 При обслуживании предприятий юридическим лицом АСУ ПЖТ следует проектировать как отдельную систему, а при обслуживании перевозок предприятия его транспортным подразделением - как подсистему АСУ предприятия.

Если АСУ ПЖТ проектируется как самостоятельная система, в ее состав наряду с автоматизированной системой управления транспортным процессом включают и другие подсистемы, стандартные для АСУ предприятия: подсистемы бухгалтерского учета, управления финансами, персоналом, материально-техническим обеспечением, ремонтами и содержанием подвижного состава и транспортной инфраструктуры и др.

Если АСУ ПЖТ является подсистемой АСУ предприятия, то перечисленные задачи (все, кроме управления транспортным процессом) решаются в составе корпоративной системы управления.

5.15.3 По уровню автоматизации управления АСУ ПЖТ могут проектироваться информационными или управляющими, а информационные системы - с ручным или автоматическим вводом исходной информации. Принимаемый в проекте уровень автоматизации управления следует определять исходя из технической возможности и технико-экономической целесообразности автоматизации.

5.15.4 В АСУ ПЖТ следует выделять подсистемы по функциональным и территориальным признакам в зависимости от типа и особенностей предприятия.

При проектировании АСУ ПЖТ для существующих систем промышленного железнодорожного транспорта перечень подсистем, очередность их разработки и внедрения должны определяться заказчиком в техническом задании на разработку АСУ ПЖТ.

5.15.5 Подсистемы управления транспортом на участках технологических перевозок (перевозки горячего чугуна, стали, шлака на металлургических предприятиях, карьерные перевозки) следует разрабатывать в составе технологических подсистем АСУ предприятия, обеспечив их взаимодействие с АСУ ПЖТ.

5.15.6 В составе АСУ ПЖТ в качестве ее основной части следует предусматривать разработку информационной транспортной системы для ввода, обработки и выдачи информации о прибытии вагонов на предприятие, межстанционных перемещениях внутри предприятия, начале и окончании грузовых операций, отправлении вагонов с предприятия.

На крупных предприятиях с развитой сетью железнодорожных путей информационную транспортную систему допускается разрабатывать и внедрять поэтапно - по районам и станциям.

5.15.7 При разработке АСУ ПЖТ следует предусматривать взаимодействие ее с другими подсистемами АСУ предприятия (сырьевого обеспечения производства, сбыта готовой продукции), с подсистемами корпоративного уровня и с АСУ железной дороги общего пользования, обмен с ними необходимой информацией.

Взаимодействие с АСУ железной дороги общего пользования должно предусматривать передачу в АСУ ПЖТ информации о вагонах, следующих на предприятие и находящихся на сети общего пользования (прогноз подхода вагонов и грузов); передачу в АСУ ПЖТ информации о собственных вагонах на любой стадии их оборота; обмен электронными сообщениями о принятых и сданных вагонах; обмен электронными перевозочными документами на прибывающие и отправляемые вагоны, контейнеры, грузы.

5.15.8 Для ввода информации в систему (кроме информации, вводимой автоматически), ее первичной обработки и вывода из системы для основных категорий оперативных работников промышленного железнодорожного транспорта (приемосдатчиков пункта обмена вагонами со станцией примыкания, приемосдатчиков заводских станций или районов, весовщиков, диспетчеров, и др.) и взаимодействующих с транспортом технологических цехов следует предусматривать автоматизированные рабочие места (АРМ), создаваемые, как правило, на базе персональных компьютеров.

Перечень АРМ, их размещение, организация их работы в сети и с базой данных определяются при разработке АСУ ПЖТ.

Для автоматического ввода информации в систему следует предусматривать специальные датчики информации: устройства идентификации подвижного состава, электронные весы, спутниковые навигационные системы, а также устройства железнодорожной автоматики и телемеханики, взаимодействующие с АСУ ПЖТ.

5.15.9 Для связи АРМ и датчиков АСУ ПЖТ с серверами системы, с АСУ предприятия и с АСУ станции примыкания следует предусматривать каналы связи, удовлетворяющие техническим требованиям к системам передачи данных.

5.15.10 При разработке АСУ ПЖТ следует максимально использовать типовые проектные решения, стандартное общесистемное пользовательское программное обеспечение.

Стадийность разработки АСУ ПЖТ и состав работ на каждой стадии должны соответствовать комплексу стандартов и руководящим документам на автоматизированные системы управления.

5.16 Ремонтное хозяйство

5.16.1 В проектах промышленного железнодорожного транспорта следует предусматривать объекты ремонтного хозяйства, предназначенные для поддержания в исправном и работоспособном состоянии железнодорожного подвижного состава, путевых машин и механизмов, грузоподъемных кранов на железнодорожном ходу:

- ремонтные заводы;
- ремонтные базы;
- локомотивно-вагонные депо;
- пункты технического обслуживания вагонов;
- экипировочные устройства.

На отдельных крупных предприятиях могут предусматриваться депо по ремонту путевых машин и механизмов, депо по ремонту кранов на железнодорожном ходу и другие объекты.

Состав и мощность сооружений и устройств ремонтного хозяйства следует принимать в зависимости от числа, видов и типов подвижного состава.

Ремонтное хозяйство промышленного железнодорожного транспорта должно обеспечивать также подготовку под погрузку вагонов общей сети, передаваемых под сдвоенные операции, с площадкой для текущего отцепочного ремонта.

5.16.2 Принятые в проекте номенклатура и мощность ремонтного хозяйства должны обеспечивать своевременное и качественное выполнение капитальных и текущих ремонтов подвижного состава, а также обеспечивать бесперебойную эксплуатацию рабочего парка подвижного состава при наименьших затратах как непосредственно на ремонтное хозяйство, так и на ремонт подвижного состава, путевого и подъемно-транспортного оборудования.

5.16.3 Капитальный ремонт подвижного состава следует предусматривать, как правило, на специализированных заводах.

5.16.4 Локомотивно-вагонное ремонтное хозяйство следует проектировать, как правило, объединенным для ремонта локомотивов, вагонов, подъемно-транспортного оборудования, путевых машин и механизмов.

В локомотивно-вагонных депо промышленных предприятий следует предусматривать техническое обслуживание и текущий ремонт локомотивов и ремонт вагонов с учетом следующих положений:

во всех депо осуществляются техническое обслуживание и текущий ремонт ТР-1 локомотивов, а также все виды ремонта вагонов собственного парка, но имеющих право выхода на сеть общего пользования;

в крупных депо (четыре стойла и более) выполняется текущий ремонт ТР-2 и, при необходимости, ТР-3;

строительство депо и их техническое оснащение должны осуществляться в соответствии с индивидуальными проектными решениями, а также типовыми проектами (типовыми решениями) и проектами аналогами, предусматривающими применение прогрессивных строительных конструкций во взрывобезопасном исполнении и технологического оборудования.

Стойла, где выполняют окрасочные работы, следует отделять от других помещений и сооружений противопожарными стенами 2-го типа. В таких стойлах надлежит предусматривать механические устройства (лебедки) для перемещения локомотива в нерабочем состоянии. При этом механические устройства, располагаемые внутри помещения депо, должны быть предусмотрены во взрывобезопасном исполнении.

При размещении депо предприятий необходимо по возможности обеспечивать:

максимальную концентрацию и кооперацию ремонта подвижного состава смежных предприятий;

выполнение технического обслуживания и текущего ремонта ТР-1 локомотивов, как правило, без выхода на сеть общего пользования.

(Измененная редакция, [Изм. N 3](#)).

5.16.5 При проектировании ремонтных предприятий промышленного железнодорожного транспорта следует предусматривать организацию их работы, как правило, в две смены, а отдельных участков - в три смены.

5.16.6 Для пунктов технического обслуживания следует предусматривать подъемно-транспортное и технологическое оборудование, обеспечивающее проведение технического обслуживания, текущего и профилактического ремонтов грузевых и порожних вагонов с отцепкой от состава. Пункты технического обслуживания следует проектировать в зависимости от числа и типов обслуживаемых вагонов в сутки и видов технического обслуживания и ремонта.

При проектировании пункта технического обслуживания следует предусматривать:

пути для технического обслуживания и безотцепочного ремонта;

пути для отцепочного ремонта;

тупики для смены колесных пар при отцепочном ремонте и отстоя неисправных вагонов.

В проектах пунктов подготовки подвижного состава под погрузку, заявленного к перевозке объема, должны применяться ресурсосберегающие и экологически эффективные технологии с минимизацией человеческого труда.

5.16.7 Мощность и размещение экипировочных устройств должны обеспечивать бесперебойное снабжение локомотивов и других машин и механизмов необходимыми видами топлива, смазочными и другими материалами.

Экипировочные пункты следует проектировать общими для локомотивов, кранов и других механизмов на железнодорожном ходу и размещать их, как правило, в районах с наибольшей концентрацией маневровой и поездной работы локомотивов.

Для хранения установленного запаса дизельного топлива и масел должны предусматриваться склады горюче-смазочных материалов, оборудованные устройствами для пожаротушения по [СП 110.13330](#).

Открытые экипировочные устройства, расходные емкости и склады горючесмазочных материалов следует размещать с учетом обеспечения противопожарных разрывов по [СП 18.13330](#).

5.16.8 При проектировании объектов для строительства в I дорожно-климатической зоне (так же, как и в II-V зонах) следует руководствоваться приложением Г настоящего свода правил и [СП 34.13330](#). При этом предусматривают:

механизированные пункты комплексной подготовки вагонов под погрузку с крытыми стойлами и площадками для текущего отцепочного ремонта и помещениями для внутренней очистки вагонов;

помещения для обогрева и кратковременного отдыха обслуживающего персонала в пунктах технического обслуживания;

в закрытых помещениях - профилактический ремонт саморазгружающихся вагонов (кроме полувагонов) и текущий ремонт прочих вагонов.

При очистке подвижного состава от нефтепродуктов, застывающих при низких температурах, необходимо предусматривать устройства для подогрева.

5.16.9 Для текущего содержания сооружений и устройств путевого хозяйства на предприятиях следует предусматривать подразделения путевого хозяйства при развернутой длине путей, км:

до 10 - пункты обслуживания и хранения путевого инструмента и средств малой механизации путевых бригад;

более 10 до 30 - эксплуатационные пункты околотков пути;

более 30 до 200 - эксплуатационные базы службы пути.

Для ремонта, обслуживания и стоянки средств механизации путевых работ следует предусматривать пути общей полезной длиной, м;

до 300 - на эксплуатационных базах служб пути, обслуживающих предприятия с развернутой длиной путей более 100 до 200 км;

200 - обслуживающие предприятия с развернутой длиной путей более 30 до 100 км;

до 50 - на эксплуатационных пунктах околотков.

Указанные базы и пункты обслуживания должны иметь автодорожные подъезды, централизованное электроснабжение для питания ремонтного электроинструмента и путевых механизмов на местах производства работ, а также телефонную и радиосвязь.

5.16.10 Проектом должно быть предусмотрено оснащение подразделений путевого хозяйства машинами, механизмами, оборудованием и инструментом, необходимыми для ремонта и содержания железнодорожных путей, и при возможности подключение электроинструментов к постоянным источникам электроснабжения.

Для хранения и обслуживания путевых машин, механизмов и инструмента бригад и околотков (при отсутствии ремонтного хозяйства) на станциях или территории предприятий должны быть предусмотрены необходимые депо, гаражи или другие помещения, а также помещения для обогрева и укрытия от непогоды и сушки одежды путейцев и работников других подразделений промышленного железнодорожного транспорта.

5.17 Административное деление и размещение служебно-технических и жилых зданий

5.17.1 Сооружения и устройства ремонтных служб пути в зависимости от развернутой длины обслуживаемых путей следует предусматривать по 5.15.9*, а дежурные пункты на электрифицированных участках путей - по 5.11.32**.

* Вероятно ошибка оригинала. Следует читать "по 5.16.9". - Примечание изготовителя базы данных.

** Вероятно ошибка оригинала. Следует читать "по 5.12.32". - Примечание изготовителя базы данных.

5.17.2 При удаленности места работы от служебных помещений, размещаемых на станциях и предприятиях, более 2 км, на перегонах путей следует предусматривать помещения для обогрева и укрытия от непогоды работников служб промышленного железнодорожного транспорта. В I дорожно-климатической зоне такие помещения допускается предусматривать при меньших расстояниях, исходя из местных условий.

Для снегозаносимых районов на станциях, а при необходимости и на открытых участках путей следует предусматривать штаты и средства для защиты путей от снега.

5.17.3 Основные административно-технические здания и устройства по обслуживанию транспорта следует размещать с учетом:

- обеспечения технологии обработки поездов и вагонов, поездных и вагонных документов;
- приближения служебных помещений к месту непосредственной работы с максимальной их блокировкой;
- обеспечения проездов стоянок* автотранспорта;

* Текст соответствует оригиналу. - Примечание изготовителя базы данных.

- возможности дальнейшего развития станции;
- обеспечения взрыво- и пожаробезопасности.

Административные и служебно-технические здания необходимо оснащать средствами автоматического пожаротушения и сигнализации.

5.17.4 Помещения управления железнодорожного цеха (если они не размещаются в административных зданиях предприятий), поста ЭЦ или узла связи следует предусматривать в общем здании, а при возможности - размещать в одном здании с центральным постом управления, располагаемым на станции.

5.17.5 На объединенных станциях, имеющих промышленный парк и парк железной дороги общего пользования, должно быть раздельное управление. Совместное (в одном здании) или раздельное размещение оперативного персонала (дежурных, диспетчеров и т.п.) определяется проектом.

5.17.6 Станционный технологический центр следует размещать в станционном здании, а на станциях, оборудованных сортировочной горкой, - в здании центрального (горочного) поста. При необходимости создания филиала товарной конторы станции примыкания он должен размещаться в здании центрального поста управления станцией, а при размещении дежурного по парку отправления сети общего пользования в отдельном помещении - в общем с ним здании.

В этом же здании должны размещаться приемо-сдатчики предприятия, представители таможенной и других служб, участвующие в оформлении перевозочных документов на отгружаемую продукцию.

5.17.7 Жилые здания для работников железнодорожного транспорта следует предусматривать в селитебной зоне предприятий или в ближайшем населенном пункте.

При удаленности от населенного пункта более 10 км допускается предусматривать жилые здания в районе станции для дежурного по станции, бригадира пути, электромеханика СЦБ и монтера контактной сети или вахтовый пункт с жилыми помещениями для дежурных.

5.17.8 Здания, располагающиеся на расстоянии менее 500 м от эпицентра возможного взрыва горюче-смазочных материалов, цистерн с опасными грузами, следует проектировать во взрывобезопасном исполнении. Такие здания должны быть выполнены из монолитного железобетона (с монолитными железобетонными колоннами и ригелями и монолитными железобетонными стенами и перекрытиями, объединенными в единый пространственный каркас). Расчетные схемы зданий во взрывобезопасном исполнении приведены в приложении М.

(Введен дополнительно, [Изм. N 3](#)).

6 Железнодорожный транспорт колеи 750 мм

6.1 Область применения

6.1.1 Нормы настоящего раздела распространяются на проектирование, строительство и реконструкцию железнодорожных путей колеи 750 мм, зданий, сооружений и устройств на этих путях.

6.1.2 Нормы настоящего раздела не распространяются на проектирование путей колеи 750 мм подземных горных разработок, рабочих путей, непосредственно связанных с технологическим процессом производства, а также перемещаемых в плане и продольном профиле в период их эксплуатации (забойные пути в карьерах, отвальные пути, переносные пути на торфяных разработках, лесовозные усы) и построечных путей.

6.1.3 Железнодорожные пути колеи 750 мм (далее - пути) разделяются на: внутренние (далее - технологические), расположенные на территории предприятия, в том числе станционные, погрузочно-разгрузочные, ремонтные и др.;

соединительные технологические, связывающие станции или отдельные производства между собой или с погрузочно-разгрузочными, ремонтными и другими путями и различными сооружениями;

подъездные - пути, соединяющие предприятие с другими предприятиями, сырьевыми базами, пристанями, станциями железных дорог сети общего пользования.

Границей между внешними и технологическими путями является входная стрелка станции предприятия, а при ее отсутствии - первая стрелка разветвления (веера) технологических путей либо ограждение территории предприятия (производства). На лесовозных и торфяных путях граница между подъездными и технологическими путями устанавливается проектом.

6.2 Общие положения

6.2.1 Подъездные, а также технологические пути с поездным характером движения подразделяют на три категории в зависимости от расчетной годовой грузонапряженности, а для лесовозных дорог - от объема перевозок на расчетный срок эксплуатации (таблица 6.1).

Таблица 6.1

Категория пути	Годовая грузонапряженность, тыс. ткм/км	Объем перевозок леса, тыс. м ³ /год
I-пу	Свыше 500	Свыше 600
II-пу	Свыше 200 до 500	Свыше 250 до 600
III-пу	200 и менее	250 и менее

Технологические пути с поездным характером движения на категории не подразделяются и проектируются по нормам настоящего раздела.

6.2.2 Пути от нижнего до верхнего склада лесозаготовительных предприятий, а также до места разветвления их к отдельным производственным участкам склада (лесовозные магистрали), следует проектировать соответствующей категории, а после разветвления (лесовозные ветки) - по нормам подъездных путей.

6.2.3 Расчетные скорости движения поездов, км/ч, следует принимать на путях:

категорий I-пу и II-пу 50;

категории III-пу и на остальных 40.

6.2.4 Основные параметры проектирования (принципиальная схема, руководящий уклон, размещение отдельных пунктов, длина станционных площадок, вид тяги, размещение ремонтного хозяйства), определяющие пропускную и провозную способность подъездных путей и мощность отдельных устройств, следует устанавливать по результатам технико-экономических расчетов на перспективу с учетом обеспечения необходимых первоначальных затрат и возможности последующего этапного наращивания мощностей по мере увеличения объема транспортной работы.

6.2.5 При проектировании новых и реконструкции существующих путей, сооружений и устройств необходимо соблюдать габариты приближения строений по [ГОСТ 9720](#).

6.3 План и продольный профиль

Пути на перегонах

6.3.1 Кривые участки пути следует проектировать с возможно большими радиусами, но не более 2000 м на путях категории I-пу и 1000 м - на путях других категорий.

Наименьшую допускаемую величину радиусов кривых в плане принимают по таблице 6.2.

Таблица 6.2

Категория и назначение пути	Радиус кривой в плане, м, для условий	
	трудные	особо трудные
Подъездные пути, а также технологические пути с поездным характером движения, категорий:		
I-пу	300	200
II-пу	200	150
III-пу	150	100
Технологические пути, кроме соединительных с поездным характером движения	150	80
Технологические пути, кроме соединительных с поездным характером движения при типе локомотива с колесной формулой 2-2	100	60

6.3.2 Радиусы кривых для путей, на которых обращается подвижной состав с базой длиной 6,9 м и более или выполняется сцепка вагонов, должны быть не менее 100 м.

В особо сложных топографических условиях на подходах к станциям, искусственным сооружениям, нижним складам и* лесозаготовительных предприятий при соответствующем обосновании и по согласованию с заказчиком допускается уменьшать радиусы кривых до 100 м на путях категорий I-пу и II-пу и до 60 м - на путях категории III-пу и остальных путях.

* Текст соответствует оригиналу. Примечание изготовителя базы данных.

6.3.3 Радиус кривой, примыкающей к стрелочному переводу, должен быть не менее радиуса переводной кривой прилегающего стрелочного перевода.

6.3.4 Прямые и криволинейные участки пути, а также смежные круговые кривые разных радиусов следует сопрягать посредством переходных кривых, длину которых следует принимать по таблице 6.3.

Таблица 6.3

Радиус круговой кривой, м	Длина переходной кривой, м, при категории пути			
	I-пу и II-пу		III-пу	
	Зона скорости			
	первая	вторая	первая	вторая
100 и менее	10	10	10	10
Более 100 до 300	20	10	20	10
Более 300 до 600	20	10	10	-
Более 600	10	-	10	-

Примечание - Участки на зоны скоростей движения поездов (подач) подразделяют в зависимости от конфигурации продольного профиля:

первая зона - углубления продольного профиля и примыкающие к ним участки, а также другие участки, проходимые грузовыми поездами с максимальными или близкими к ним скоростями;

вторая зона - все прочие участки продольного профиля.

6.3.5 Прямые вставки между переходными кривыми, а при их отсутствии - круговыми кривыми, следует предусматривать длиной не менее указанной в таблице 6.4.

Таблица 6.4

--	--

Категория и назначение пути	Длина прямой вставки, м, между кривыми, направленными	
	в одну сторону	в разные стороны
Категория I-пу	45	30
Категории II-пу и III-пу, технологические пути с поездным характером движения	25	15
Технологические пути, кроме соединительных с поездным характером движения.	15	15
<p>Примечания</p> <p>1 В трудных условиях длину прямых вставок между кривыми, направленными в разные стороны, допускается уменьшать до 15 м для путей категории I-пу, а для технологических путей прямые вставки допускается не предусматривать. Кривые, направленные в одну сторону, допускается заменять общей кривой.</p> <p>2 В особо трудных условиях допускается предусматривать сопряжения обратных кривых без прямых вставок.</p>		

На технологических путях с маневровым характером движения, на подходах к рабочим горизонтам карьеров и на путях для перевозки горячих грузов переходные кривые допускается не предусматривать.

6.3.6 Расстояние между осями смежных путей на прямых участках перегонов следует принимать равным 3 м. На кривых участках пути это расстояние необходимо увеличивать по [ГОСТ 9720](#).

6.3.7 Величину руководящего уклона следует выбирать на основании тяговых и технико-экономических расчетов в зависимости от объема и характера перевозок, предусматриваемой массы поездов (или их частей), типа локомотива и кратности тяги, полезной длины станционных путей, топографических и других местных условий; при этом она не должна превышать 40%.

На путях с резко выраженным и устойчивым в перспективе различием размеров грузопотоков по направлениям движения при обосновании допускается применять различные руководящие уклоны по направлениям. Наибольшая крутизна спусков должна обеспечивать возможность своевременной остановки состава имеющимися в нем тормозными средствами.

Применение подъемов круче руководящего, преодолеваемых за счет инерции поезда (скоростных подъемов), не допускается.

6.3.8 Уклоны круче руководящего, преодолеваемые двумя локомотивами одинаковой или разной мощности, допускается применять в местах сосредоточенных высотных препятствий, требующих при руководящем уклоне значительного увеличения объемов земляных работ или удлинения пути. Такое решение должно быть обосновано в проекте.

Уклон при тяге двумя локомотивами одинаковой мощности следует устанавливать в соответствии с таблицей 6.5.

Таблица 6.5

Руководящий уклон, ‰	Наибольший уклон, при тяге двумя локомотивами, ‰

5	11
6	13
7	15
8	17
9	18
10	20
11	22
12	24
13	26
14	28
15	29
16	30
17	32
18	34
19	35
20	36
21	37
22	38
23	39
24 и круче	40

Примечание - При величине руководящего уклона, не кратного 1‰, значение наибольших уклонов определяют интерполяцией.

При малых размерах движения взамен тяги двумя локомотивами допускается предусматривать вывозку груженных составов на перевальном участке по частям при условии обеспечения необходимой пропускной способности.

6.3.9 Крутизну руководящего уклона и уклона кратной тяги i_{γ} на криволинейных участках пути необходимо уменьшить на величину, ‰, определяемую по формулам:

при длине кривой, равной или больше длины поезда

$$i_{\gamma} = 425 / R, \quad (6.1)$$

где R - радиус кривой, м;
при длине кривой менее длины поезда

$$i_{\gamma} = 7,5\alpha / L, \quad (6.2)$$

где α - угол поворота кривой, град;

L - длина поезда или длина смягчающего элемента профиля, если она меньше длины поезда, м.

6.3.10 Продольный профиль пути следует проектировать элементами возможно большей длины. Длина элементов продольного профиля должна быть не менее половины длины поезда или маневровой подачи, принятой на перспективу, но не менее 100 м для подъездных путей и 50 м - для технологических путей.

6.3.11 Алгебраическая разность сопрягаемых уклонов не должна превышать значений, указанных в таблице 6.6.

Таблица 6.6.

Масса поезда брутто, т	Алгебраическая разность сопрягаемых уклонов, ‰	
	в углублении и на уступе продольного профиля	на возвышении продольного профиля
Более 500	2,4	4
От 300 до 500	4	6
От 200 до 300	6	9
От 150 до 200	10	14
150 и менее	14	20

При обращении подвижного состава, полностью оборудованного автосцепкой, допускается нормы алгебраической разности сопрягаемых уклонов увеличивать вдвое.

Смежные элементы продольного профиля, алгебраическая разность уклонов которых превышает указанную в таблице 6.6, следует сопрягать посредством разделительных площадок или элементов переходной крутизны длиной не менее указанной в таблице 6.7.

Таблица 6.7

Масса поезда, брутто, т	Наименьшая длина разделительной площадки или элемента переходной крутизны, м

	в углублении и на уступе продольного профиля	на возвышении продольного профиля
Более 500	200	150
От 300 до 500	150	100
От 200 до 300	100	75
От 150 до 200	75	50
150 и менее	50	50

Примечание - Длину элементов переходной крутизны при алгебраической разности сопрягаемых уклонов менее указанной в таблице 6.6 допускается уменьшать пропорционально уменьшению алгебраической разности, но не менее чем до 50 м.

6.3.12 При обосновании длину разделительных площадок и элементов переходной крутизны допускается уменьшать до 100 м при массе поезда более 300 т и до 50 м - при массе поезда 300 т и менее в следующих случаях:

на возвышениях продольного профиля, ограниченных затяжными подъемами;

на подходах к пересечениям дорог, станциям, рабочим горизонтам карьеров, мостам (кроме расположенных у подошвы крутых затяжных спусков);

при переустройстве путей и смягчении продольных уклонов в пределах кривых участков пути.

6.3.13 Горизонтальные разделительные площадки, располагаемые в выемках длиной более 400 м и в выемках, устраиваемых в вечномёрзлых грунтах независимо от их длины, могут заменяться двумя уклонами крутизной не менее соответственно 2 и 4‰ со спуском в сторону концов выемки.

6.3.14 Смежные прямолинейные элементы продольного профиля при алгебраической разности сопрягаемых уклонов 6‰ и более для путей категории I-пу и 8‰ и более для путей других категорий и технологических путей следует сопрягать в вертикальной плоскости круговыми кривыми радиусом не менее 5000 м для путей категории I-пу, 2000 м - для путей других категорий и 1000 м - для технологических путей.

6.3.15 При проектировании криволинейного продольного профиля общая длина сопряжения должна быть не менее длины, получаемой при проектировании этого участка профиля, а длина отдельных элементов криволинейного профиля должна быть кратна длине рельсов, но не менее 20 м.

Алгебраическая разность уклонов смежных элементов криволинейного продольного профиля не должна превышать 2‰.

6.3.16 При проектировании путей, располагаемых в районах, подверженных снежным заносам, следует:

избегать по возможности мелких выемок и нулевых мест;

проектировать продольный профиль пути в малопересеченной незаселенной местности преимущественно в виде насыпей высотой не менее расчетной толщины снежного покрова с вероятностью превышения 1:20 (5%) - для путей круглогодичного действия и 1:10 (10%) - для путей зимнего действия.

Для насыпей, не удовлетворяющих указанным требованиям, а также для выемок и нулевых мест, проектом следует предусматривать средства защиты от снежных заносов.

6.3.17 Второй путь при его расположении на общем земляном полотне с существующим путем необходимо проектировать так, чтобы на прямых участках головки рельсов обоих путей после капитального ремонта существующего пути находились на одном уровне. На кривых участках пути на одном уровне должны быть головки внутренних рельсов.

Разность уровней головок рельсов не должна превышать 75 мм, в местах, где исключена возможность заноса пути снегом - 150 мм.

Пути на раздельных и погрузочно-разгрузочных пунктах

6.3.18 Станции, разъезды и обгонные пункты, а также отдельные парки следует располагать на прямых участках пути. В трудных условиях допускается размещать их на кривых, обращенных в одну сторону, а в особо трудных условиях допускается при соответствующем обосновании располагать раздельные пункты на обратных кривых. Радиусы кривых в этих случаях должны быть не менее 300 м, а при расположении раздельного пункта с небольшим путевым развитием (до трех путей) на территории предприятий, лесовозных веток, внутренних торфяных путях - не менее 150 м.

В отдельных случаях при переустройстве раздельных пунктов допускается при обосновании сохранять радиусы существующих кривых при их величине не менее 60 м.

При наличии обратных кривых во всех случаях следует обеспечивать видимость, достаточную для безопасности маневровой работы.

Кривые на путях раздельных пунктов (кроме главных и смежных с ними приемо-отправочных путей, по которым предусматривается безостановочный пропуск поездов), а также на путях в пределах погрузочно-разгрузочных фронтов следует проектировать без возвышения наружного рельса, переходных кривых и прямых вставок между смежными кривыми.

6.3.19 Стрелочные переводы на главных путях следует располагать на прямых участках пути. В трудных условиях и при переустройстве существующих раздельных пунктов допускается при обосновании располагать стрелочные переводы на кривых.

Радиус закрестовинной кривой должен быть не менее радиуса переводной кривой прилегающего стрелочного перевода.

6.3.20 Вытяжные пути следует располагать на прямых участках. В трудных условиях допускается размещать их на кривых, направленных в одну сторону, радиусом не менее 300 м. Пути для перестановки вагонов или групп вагонов допускается располагать на кривых радиусом не менее 200 м.

Располагать вытяжные пути на обратных кривых не допускается. В исключительных случаях при обосновании допускается сохранять обратные кривые на существующих вытяжных путях при переустройстве станций. При этом должна быть обеспечена видимость, достаточная для безопасности проведения маневровой работы.

6.3.21 Радиусы кривых участков путей, соединяющих отдельные парки станций, путей следования одиночных локомотивов и путей локомотивно-вагонного хозяйства, должны быть не менее 100 м, а в трудных условиях - 60 м.

6.3.22 Пути в пределах грузовых фронтов следует располагать на прямых участках.

В трудных условиях при сооружении новых, а также при переустройстве существующих путей, если они размещаются вне пределов высоких платформ, пути в пределах грузовых фронтов допускается размещать на кривых радиусом не менее 100 м.

Погрузочно-разгрузочные пути в зоне работы лебедок, обеспечивающих передвижение вагонов в процессе выполнения погрузочно-разгрузочных операций, следует проектировать только на прямых участках и на горизонтальной площадке или на подъеме до 1,5‰ в сторону передвижки вагонов лебедкой.

Предусматривать проектом использование главных и соединительных путей в качестве погрузочно-разгрузочных не допускается.

6.3.23 Пути, предназначенные для перегрузки из подвижного состава колеи 750 мм на подвижной состав колеи 1520 мм и наоборот, следует располагать на прямых участках. При обоснованном расположении их на кривых величина их радиусов должна соответствовать требованиям раздела 5 настоящего свода правил.

Расположение специализированных путей, предназначенных для погрузки и разгрузки взрывчатых материалов, легковоспламеняющихся и горючих жидкостей и других грузов повышенной пожарной опасности, следует принимать по нормам проектирования соответствующих складов и грузовых фронтов в их составе.

6.3.24 Пути в зданиях и сооружениях следует располагать на горизонтальных и прямых участках.

Расстояние от ворот зданий или начала грузового фронта, оборудованного высокими рампами, до начала круговой кривой в плане должно быть не менее длины наиболее длинной единицы подвижного состава, подаваемого под погрузку, выгрузку или ремонт. В трудных условиях это расстояние допускается не предусматривать при условии соблюдения габарита приближения строений.

6.3.25 Станции, разъезды и обгонные пункты следует располагать на горизонтальных площадках или на уклонах не круче 1,5‰.

Разъезды и обгонные пункты, на которых не предусматриваются производство маневровой работы и отцепка локомотива или вагона от состава, допускается располагать на уклонах, не превышающих 12‰.

6.3.26 При расположении отдельного пункта на переломном продольном профиле длина и сопряжение элементов профиля должны соответствовать нормам, установленным для путей на перегонах.

В трудных условиях длину элементов продольного профиля на отдельных пунктах допускается уменьшать до 50 м, а радиус вертикальной кривой вне пределов стрелочных горловин - до 1000 м. В особо трудных условиях допускается уменьшать радиус вертикальной кривой до 500 м.

6.3.27 При переустройстве существующих разъездов и обгонных пунктов, на которых не предусматривается производство маневров, при удлинении приемо-отправочных путей станции допускается размещать пути на уклонах до 12‰, а в исключительных случаях - на уклонах до руководящего включительно. При переустройстве существующих отдельных пунктов допускается сохранять существующие уклоны и длины отдельных элементов в не переустраиваемой части.

6.3.28 Во всех случаях расположения отдельных пунктов на уклонах круче 2,5‰ следует обеспечивать условия удержания поездов установленной и перспективной весовой нормы вспомогательными тормозами локомотива, а также условия трогания с места этих поездов.

Продольный профиль путей отдельных пунктов, на которых предусматриваются отцепка локомотива или вагонов от составов и производство маневровых операций, должен исключать возможность самопроизвольного ухода подвижного состава.

6.3.29 Пути, соединяющие отдельные парки станций, а также пути для перестановки составов (в том числе перестановочные вытяжки) допускается проектировать с уклонами, определяемыми тяговыми расчетами с учетом массы обращающихся по этим путям составов.

Пути, предназначенные для передвижения по ним только одиночных локомотивов, допускается располагать на уклонах не круче 40‰.

6.3.30 Сортировочные пути в пределах стрелочной зоны со стороны вытяжного пути следует располагать по возможности на спуске до 4‰ в сторону сортировки вагонов или на горизонтальной площадке.

Вытяжные пути за пределами стрелочной горловины станции следует располагать на спуске не круче 2,5‰ в сторону обслуживаемых ими путей или на горизонтальной площадке. В трудных условиях, а также при переустройстве существующих путей вытяжные пути допускается располагать на подъеме не круче 2‰ в сторону обслуживаемых ими путей.

Продольный профиль вытяжных путей, используемых только для перестановки составов или групп вагонов и для сортировки вагонов осаживанием, допускается принимать в соответствии с продольным профилем участка смежного пути при условии обеспечения трогания с места этих составов или групп вагонов при маневрах, а также фиксированной остановки их при выключенных тормозах вагонов.

6.3.31 Погрузочно-разгрузочные пути, а также пути для ремонта вагонов, экипировки и стоянки локомотивов и отдельных вагонов без локомотивов следует располагать на горизонтальной площадке. В трудных условиях допускается располагать эти пути на уклоне не круче 1,5‰.

При производстве погрузочно-разгрузочных операций без отцепки локомотивов от состава при условии обеспечения трогания состава с места допускается располагать пути в пределах грузовых фронтов на уклонах, не превышающих руководящего.

При невозможности устройства погрузочных пунктов на основных путях в связи с наличием крутых уклонов допускается располагать их в стороне от основного пути на специально предусматриваемых путях.

6.3.32 Крутизна спусков на подходах к погрузочно-разгрузочным фронтам при подаче на них составов с включенными тормозными средствами вагонов не должна превышать 20‰. В случаях, когда требуется или возможна фиксированная остановка подаваемого состава с выключенными тормозными средствами вагонов, крутизна спусков не должна превышать значений, приведенных в таблице 6.8.

Таблица 6.8

Масса состава, брутто, т	Наибольшая величина спуска, ‰, на подходе к погрузочно-выгрузочному фронту с локомотивом	
	в хвосте состава	в голове состава
Более 300	3	4
От 200 до 300	4	5
От 100 до 200	6	8
100 и менее	12	15

Примечание - При установлении величины уклона дополнительное сопротивление от кривых учитывать не следует.

6.3.33 Стрелочные горловины (улицы), на которых предусматривается производство маневров осаживанием, за исключением тех, на которых сортируют вагоны толчками или спуском с горки, следует располагать на горизонтальной площадке или на уклоне не круче 2,5‰.

Стрелочные горловины, диспетчерские съезды, а также отдельные стрелочные переводы, в пределах которых не предусматриваются маневры, допускается располагать на уклоне, не превышающем руководящего.

6.3.34 Стрелочные переводы на главных и приемо-отправочных путях раздельных пунктов следует располагать вне пределов вертикальной кривой.

В трудных условиях стрелочные переводы допускается размещать в пределах вертикальной кривой, радиус которой должен быть не менее 1000 м, а на переустраиваемых путях раздельных пунктов, где предусматривается движение организованных поездов, стрелочные переводы допускается располагать в пределах вертикальной кривой, радиус которой должен быть не менее 500 м.

6.4 Земляное полотно

6.4.1 Ширину однопутного земляного полотна (основной площадки) поверху на прямых участках пути с открытым балластным слоем после полной осадки следует принимать по таблице 6.9.

Таблица 6.9

Категория и назначение пути	Ширина земляного полотна, м, на прямом участке пути на грунте	
	глинистый и не дренирующие пески мелкие и пылеватые	скальный, крупнообломочный и песчаный дренирующий
Подъездные и технологические пути с поездным характером движения категории:		
I-пу	4,0	3,8
II-пу	3,8	3,6
III-пу	3,5	3,3
Технологические пути (кроме соединительных с поездным характером движения)	3,2	3,0

Ширину земляного полотна технологических путей с поездным характером движения допускается принимать на одну категорию ниже указанной в таблице.

6.4.2 Ширину выемок понизу при устройстве подпорных стен, а также выемок в устойчивых скальных породах (слабовыветривающихся при отсутствии падения пластов массива в сторону полотна), допускается уменьшать. При этом расстояние от оси крайнего пути до подпорных стен или откосов в уровне подошвы шпалы должно быть не менее 2,25 м и 2 м в противоположную сторону. В указанных выемках через 300 м с каждой стороны пути следует проектировать камеры шириной 4 м, глубиной 2 м и высотой 2,8 м. В промежутках между камерами через 60 м с каждой стороны следует устраивать ниши шириной 3 м, глубиной 1 м и высотой 2 м.

6.4.3 Ширину земляного полотна для отдельных пунктов следует устанавливать в соответствии с проектируемым путевым развитием. При этом расстояние от оси крайних станционных путей до бровки земляного полотна должно быть не менее половины ширины, приведенной в таблице 6.9, а на стрелочных улицах и вытяжных путях - не менее 2,25 м.

6.4.4 Ширину земляного полотна для кривых участков пути следует увеличивать с наружной стороны кривой на 0,2 м при радиусах 600 м и менее на путях категорий I-пу и II-пу и 300 м и менее на путях категории III-пу, а также на технологических путях при расчетной скорости движения поездов (подач) более 15 км/ч. На станционных и погрузочно-разгрузочных путях уширение земляного полотна не предусматривается.

6.4.5 Земляное полотно под укладку путей с заглубленным балластным слоем допускается проектировать только на планируемых территориях при необходимости обеспечения требований благоустройства и застройки промышленной площадки. При этом расстояние от оси пути до края корыта (в уровне верха балластного слоя), в котором помещается балластный слой, следует принимать не менее 1,2 м.

6.4.6 Поперечное очертание верха однопутного земляного полотна (сливной призмы) из не дренирующих грунтов с открытым балластным слоем следует проектировать в виде трапеции шириной поверху 1,2 м, высотой 0,1 м и с основанием, равным ширине земляного полотна. Верх земляного полотна, сооружаемого под два пути, следует проектировать в виде треугольника высотой 0,15 м с основанием, равным ширине земляного полотна.

Верх земляного полотна пристраиваемого второго пути из не дренирующих грунтов проектируют односкатным с поперечным уклоном от существующего полотна, равным 0,04 для выемок и 0,02 - для насыпей.

6.4.7 Поперечное очертание верха земляного полотна станционных площадок в зависимости от числа путей и вида грунта следует проектировать односкатным или двускатным. При значительной ширине площадки допускается применять пилообразный поперечный профиль с устройством в междупутьях с пониженными отметками закрытых продольных лотков с уклоном не менее 2.

Верх однопутного и двухпутного земляного полотна, а также станционных площадок из скальных, крупнообломочных и песчаных дренирующих грунтов следует проектировать горизонтальным.

6.4.8 Высоту насыпей над поверхностью болота по условию прочности верхнего строения пути следует определять расчетом. По условию прочности верхнего строения пути высота насыпи должна быть не менее указанной в таблице 6.10.

Таблица 6.10

Вид грунта насыпи	Высота насыпи, м, при влагосодержании торфа, г/г, в природном состоянии болота			
	5,0	7,5	10,0	12,5
Песок:				
крупный гравелистый	0,60	0,60	0,60	0,60
средней крупности	0,60	0,60	0,60	0,85
мелкий	0,60	0,60	0,75	1,00
пылеватый	0,60	0,80	1,20	1,50
Супесь легкая крупная	0,60	0,70	1,05	1,35
Примечание - Для промежуточных значений влагосодержания высоту насыпи определяют интерполяцией.				

При круглогодичной эксплуатации железной дороги минимальная высота насыпи уточняется из условия снегозаносимости.

6.4.9 Земляное полотно на подходах к нижним складам и на складских путях лесозаготовительных предприятий, а также на путях с сезонным характером работы допускается проектировать затопляемым при соответствующем укреплении его от размыва, а верхнее строение пути - от сноса.

6.4.10 Бровка земляного полотна должна возвышаться над наивысшим уровнем грунтовых вод или над уровнем длительного (более 20 сут) стояния поверхностных вод на значение, достаточное для предохранения земляного полотна от пучения и просадок.

При соответствующем обосновании вместо повышения отметок бровки земляного полотна допускается предусматривать понижение уровня грунтовых вод, замену грунта.

6.4.11 Ширину бермы между подошвой откоса насыпи и бровкой резерва или водоотводной канавы следует предусматривать не менее 2 м. Для насыпей высотой до 2 м, отсылаемых из резервов, допускается уменьшать ширину до 1 м. Поверхности берм следует придавать уклон 0,02 в сторону канавы или резерва. Ширина бермы между подошвой откоса и бровкой водоотводной канавы на болотах должна быть не менее 3 м.

В благоприятных гидрогеологических условиях насыпи высотой до 1 м допускается проектировать с переходом откоса насыпи в откос резерва или канавы без оставления бермы. При этом крутизну откоса насыпи и внутреннего откоса резерва (канавы) следует принимать равной 1:3 или криволинейного очертания: в верхней части - 1:1,5 и в нижней - с уплотнением до 1:5.

6.4.12 Размеры поперечного сечения нагорных канав и водосбросов следует определять по расходам воды с вероятностью превышения 1:20 (5%) на подъездных путях и 1:10 (10%) - на технологических путях и на лесовозных ветках.

Размеры поперечного сечения продольных (у насыпей) и поперечных водоотводных канав следует определять по расходам воды с вероятностью превышения 1:10 (10%).

Бровка канавы должна возвышаться не менее чем на 0,2 м над уровнем воды, соответствующим расходу с указанной вероятностью превышения.

Размеры водоотводных канав для технологических путей надлежит определять по расходу воды с вероятностью превышения, принятой для предприятия в целом.

Глубина продольных и нагорных канав и ширина их по дну должны быть не менее 0,6 м на подъездных путях и 0,5 м на лесовозных ветках, а расположенных на болотах - не менее 0,8 м.

Глубину кюветов следует принимать не менее 0,5 м на внешних путях и 0,4 м на лесовозных ветках, а ширину по дну - 0,4 м. Для коротких и неглубоких выемок в районах с сухим климатом допускается уменьшать глубину кювета на внешних путях до 0,4 м.

На водораздельных точках в выемках, расположенных на уклонах менее 2‰ и на горизонтальных площадках, глубину кюветов допускается уменьшать до 0,2 м при сохранении ширины кюветов по дну и ширины выемки на уровне бровки земляного полотна.

6.4.13 Высота насыпи над поверхностью болот после осадки должна удовлетворять требованиям 6.6.9*, но не должна быть менее 0,6 м при полном удалении торфа из-под основания насыпи, а при частичном удалении или сохранении торфа также удовлетворять условию прочности верхнего строения пути.

* Текст соответствует оригиналу. Примечание изготовителя базы данных.

Для болот, до дна заполненных торфом устойчивой или неустойчивой консистенции со степенью разложения 60-100%, независимо от их глубины, следует применять безвыторфовочный метод проектирования насыпей.

Насыпи, возводимые на болотах, следует предусматривать из дренирующих грунтов.

При наличии поперечного уклона дна болота следует проверять устойчивость насыпи и в необходимых случаях предусматривать соответствующие противодеформационные устройства.

6.4.14 Пути на полях добычи торфа следует проектировать без выторфовывания с учетом предварительного осушения торфяного месторождения.

Высота насыпи над поверхностью торфозалежи должна быть не менее 0,6 м, а путевые каналы, предусматриваемые с двух сторон насыпи, должны иметь глубину 1,0-1,5 м, ширину по дну 0,4 м и продольный уклон не менее 0,01 с выпуском воды в осушительную сеть предприятия по добыче торфа должно приниматься не менее 3 м.

При укладке путей вдоль каналов осушительной сети путевая канава, располагаемая с противоположной стороны пути, должна иметь, как правило, поперечное сечение, равное сечению канала.

6.4.15 Высоту насыпей над поверхностью болота следует определять расчетом в зависимости от вида грунта насыпи, физико-механических характеристик торфяного основания, типа подвижного состава, конструкции верхнего строения пути.

По условию прочности верхнего строения пути высота насыпи должна быть не менее указанной в таблице 6.10.

6.4.16 Конечную осадку насыпи, возводимой на болоте, следует определять расчетом, а ориентировочно допускается определять по таблице 6.11.

Таблица 6.11

Высота насыпи, м	Конечная осадка насыпи в процентах глубины торфяного слоя, при влагосодержании торфа, г/г в природном состоянии болота			
	5,0	7,5	10,0	12,5
0,6	20	25	30	35
1,0	25	30	35	40
1,5	30	35	40	45
2,0	35	40	45	50
2,5	40	45	50	55

Примечание - Для промежуточных значений влагосодержания высота насыпи определяется интерполяцией.

6.4.17 Земляное полотно на участках распространения подвижных песков в районах с засушливым климатом, где в любое время года обеспечивается полное впитывание атмосферных осадков, следует проектировать без сливной призмы, а выемки, кроме того, - без кюветов. При этом ширину выемок понизу (в уровне подошвы шпал) необходимо принимать не менее 4,5 м.

В проекте следует предусматривать также мероприятия по защите земляного полотна от выдувания и песчаных заносов.

6.5 Верхнее строение пути

6.5.1 Мощность верхнего строения пути в зависимости от категории и назначения путей, а также от нагрузки на ось локомотива следует принимать по таблице 6.12.

Таблица 6.12

Категория назначения пути и	Нагрузка на ось локомотива, кН	Тип рельса	Число шпал на 1 км	Толщина балластного слоя под шпалой, см	
Подъездные и технологические пути с поездным характером движения категорий:	I-пу	Свыше 60	P24	1750	25
		Св. 45 до 60	P24	1625	20
II-пу		Свыше 60	P24	1750	25
		Св. 45 до 60	P24	1625	20
		45 и менее	P24	1625	20
III-пу		Св. 45 до 60	P24	1625	20
		45 и менее	P18	1500	15
Технологические пути с поездным характером движения		Свыше 60	P24	1625	20
		60 и менее	P18	1500	15

Для кривых участков радиусом менее 600 м для дорог категорий I-пу и II-пу и менее 300 м - для дорог категории III-пу число шпал на 1 км пути следует увеличивать на 125 шт.

6.5.2 Рельсы следует предусматривать новые в соответствии с [ГОСТ 5876](#) и [ГОСТ 6368](#). Допускается применение старогодных рельсов не тяжелее Р43.

Рекомендуется укладка длинномерных рельсовых плетей со сваркой на базах или на месте укладки в путь.

6.5.3 Для главных путей отдельных пунктов и приемо-отправочных путей, по которым предусматривается безостановочный пропуск поездов, тип рельсов, число шпал на 1 км и толщину балластного слоя под шпалой следует принимать как для главных путей на перегонах.

6.5.4 Шпалы следует предусматривать деревянные I и II типов по [ГОСТ 8993](#). Допускается укладка шпал III типа на внешних путях категории III-пу, лесовозных ветках и станционных путях.

Применение железобетонных шпал должно быть обосновано технико-экономическими расчетами. При этом на дорогах, оборудованных автоблокировкой, необходимо обеспечить электрическую изоляцию рельсов от шпал.

Деревянные шпалы следует применять пропитанными антисептиками, а на участках, оборудованных рельсовыми цепями, - пропитанными антисептиками, не проводящими электрический ток.

6.5.5 В качестве балласта следует использовать местные материалы, удовлетворяющие требованиям технических условий на балласт по [ГОСТ 7392](#) и [7394](#).

6.5.6 При земляном полотне из скальных, крупнообломочных и песчаных грунтов (кроме мелких и пылеватых песков) толщину балластного слоя допускается уменьшать на 5 см против приведенной в таблице 6.12, но принимать не менее 15 см, а на лесовозных ветках - не менее 10 см.

Толщину балластного слоя под подошвой шпалы на путях с заглубленным балластным слоем надлежит принимать на 5 см больше указанной в таблице 6.12. При дренирующих грунтах и в засушливых районах утолщение балластного слоя не предусматривается.

6.5.7 Ширину балластной призмы поверху на прямых однопутных участках с деревянными шпалами следует принимать 1,7 м, а при обращении подвижного состава с нагрузкой на ось более 80 кН (8 тс) - 1,8 м, на участках с железобетонными шпалами - соответственно 1,8 и 1,9 м.

Для кривых участков пути балластную призму надлежит проектировать с учетом возвышения наружного рельса при сохранении под внутренним рельсом балластного слоя толщиной, установленной для прямых участков в таблице 6.12.

На кривых участках внешних путей категорий I-пу и II-пу радиусом менее 600 м балластную призму необходимо уширять с наружной стороны на 10 см, а при радиусе 300 м и менее - на 30 см.

Крутизна откосов балластной призмы при всех видах балласта должна быть 1:1,5.

Верх балластной призмы следует принимать в одном уровне с верхней постелью деревянных шпал и верхом средней части железобетонных шпал, а на путях, где рельсовые нити используются как электрические цепи, поверхность балластной призмы должна быть на 3 см ниже верхней поверхности деревянных шпал и переводных брусьев.

Балластную призму на путях со сроком службы до пяти лет следует отсыпать на половину высоты шпал, за исключением участков, опасных в отношении угона пути.

6.5.8 Междупутья на отдельных пунктах при расстоянии между осями смежных путей до 4,5 м следует заполнять балластом. Поверхности балласта между торцами шпал смежных путей надлежит придавать поперечный уклон в соответствии с поперечным уклоном верха земляного полотна, при этом разность отметок головок рельсов смежных путей должна быть не более 10 см.

Балластную призму при расстоянии между осями смежных станционных путей более 4,5 м, а на подходах к отдельным пунктам - более 3,5 м (кроме районов распространения вечной мерзлоты) следует, как правило, проектировать отдельной, при этом должен быть обеспечен отвод воды из междупутного пространства.

6.5.9 Стрелочные переводы должны соответствовать типу укладываемых рельсов и иметь крестовины не круче указанных в таблице 6.13.

Таблица 6.13

Назначение пути	Марка крестовины стрелочного перевода	
	все, кроме симметричного	симметричный
Главные и приемо-отправочные пути, примыкания на перегонах и пути следования сцепов с длинномерными грузами	1/9	1/6
Прочие станционные, погрузочно-выгрузочные пути и другие технологические пути	1/7	1/6

Для главных и приемо-отправочных путей предприятий по добыче торфа допускается укладка стрелочных переводов с маркой крестовины 1/8.

Для переустраиваемых путей, а также располагаемых в трудных условиях при соответствующем обосновании допускается применять глухие пересечения.

6.5.10 Стрелочные переводы, включенные в электрическую централизацию, а также стрелочные переводы сортировочных парков в пределах тормозных позиций надлежит укладывать на щебеночный балласт с соответствующим обеспечением водоотвода.

6.5.11 При укладке на одном пути смежных стрелочных переводов с направлением боковых путей в одну или в разные стороны от прямого направления между переводами следует предусматривать прямые вставки, достаточные для обеспечения необходимого междупутья на отклоняющихся путях, а также для установки светофоров и изолирующих стыков.

6.5.12 На путях перегонов и отдельных пунктов, на которых возможен угон пути, на подходах к мостам и путепроводам с безбалластным пролетным строением, а также на стрелочных переводах и прилегающих к ним участках пути в пределах одного звена необходимо предусматривать закрепление пути от угона по типовым схемам.

6.5.13 У путей надлежит предусматривать установку сигнальных и путевых знаков. Для указания границ полосы отвода, а также для обозначения на поверхности земли сооружений, скрытых в земляном полотне, следует предусматривать установку особых знаков. Сигнальные, путевые и особые знаки должны быть установленного типа.

6.5.14 Путь на мостах и путепроводах, допускающих укладку балласта, следует укладывать на щебеночном балласте толщиной 20 см от нижней постели шпалы.

6.5.15 Путь на подходах к постоянным мостам, путепроводам независимо от рода балласта, принятого на железнодорожном пути, следует укладывать на щебеночном (или гравийном) балласте в каждую сторону на расстоянии, м:

не	менее	20	-	при длине мостов до 25 м;
"	"	30	-	то же, 25-50 м;
"	"	50	-	" 50-100 м;
"	"	100	-	" более 100 м.

6.6 Железнодорожные станции и другие отдельные пункты

6.6.1 Станции, разъезды, обгонные пункты следует размещать исходя из требуемой пропускной и провозной способности путей при полной расчетной мощности проектируемых предприятий, предусматриваемого типа локомотива и массы поезда с учетом поэтапного сооружения и развития отдельных раздельных пунктов по мере роста объема перевозок с увязкой с проектами генеральных планов размещения отдельных предприятий (цехов, производств), складов и транспортных коммуникаций, с намечаемой технологической схемой передвижения отдельных грузов (сырья, топлива, полуфабрикатов, готовой продукции).

На лесовозных и торфяных ветках и путях (в местах заготовки леса, погрузки торфа и других массовых грузов) следует предусматривать возможность размещения пунктов, предназначенных для формирования состава полного веса, обмена составов и располагаемых на расстоянии 1,5-3 км друг от друга с примыканием к одному формирующему пункту нескольких лесовозных веток или переносных торфовозных путей.

6.6.2 Станции, разъезды и обгонные пути следует проектировать однотипными и, как правило, по поперечной схеме.

В пунктах перегрузки грузов с путей одной ширины колеи на другую при соответствующем обосновании следует проектировать перегрузочные станции, как правило, с последовательным расположением парков для каждой колеи.

Путевые схемы и техническое оснащение станций следует проектировать с учетом возможности их дальнейшего развития. В необходимых случаях следует обеспечить переход к схемам с последовательным расположением парков и на более производительные сортировочные устройства.

6.6.3 Число приемо-отправочных путей следует устанавливать в зависимости от числа прибывающих и отправляемых поездов (подач), характера выполняемых с ними операций и типов сортировочных устройств, но принимать не менее:

на станциях - 2;

на разъездах и обгонных пунктах - 1.

Число сортировочных путей на станциях следует определять в зависимости от принятой системы организации сортировочной работы, числа назначений сортировки, суточного числа перерабатываемых вагонов, длин сортировочных путей, длин формируемых составов и должно соответствовать перерабатывающей способности грузовых фронтов.

На отдельных станциях при соответствующем обосновании сортировочные пути допускается не проектировать, а выполнение маневровой работы по переработке передач и подсортировке вагонов по пунктам погрузки и выгрузки предусматривать на приемо-отправочных и прочих путях.

6.6.4 Полезную длину приемо-отправочных путей на станциях и разъездах следует назначать в соответствии с расчетной длиной обращающихся поездов (подач) с учетом установки выходных сигналов и запаса на неточность установки поезда (10 м).

Полезную длину приемо-отправочных путей раздельных пунктов, располагаемых на участках с резко выраженным грузовым направлением, допускается устанавливать отдельно для грузового и негрузового направлений.

6.6.5 Полезную длину сортировочных путей следует устанавливать в зависимости от суточного числа перерабатываемых вагонов и технологического процесса работы станции. Полезная длина сортировочного пути должна соответствовать длине формируемого поезда или группы вагонов, увеличенной не менее чем на 10%.

6.6.6 Вытяжные пути для маневровой работы надлежит проектировать при объемах движения по главному пути более восьми пар поездов, а также при меньших объемах, если план и продольный профиль главного пути на подходах к маневровому району исключают возможность производства маневров на этом пути.

Полезную длину вытяжных путей следует устанавливать равной половине длины поезда, а в трудных условиях - не менее $\frac{1}{3}$ его длины. В обоснованных случаях полезную длину вытяжных путей допускается принимать равной полной длине поезда.

6.6.7 Расстояние между осями смежных путей на станциях, разъездах и обгонных пунктах следует принимать по [ГОСТ 9720](#).

6.6.8 Для отдельных пунктов, где предусматриваются посадка и высадка людей, надлежит проектировать низкие пассажирские платформы высотой не более 20 см над уровнем верха головки рельсов и шириной не менее 2 м с устройством навесов для защиты людей от атмосферных осадков.

Длина пассажирской платформы должна соответствовать длине обращающихся пассажирских поездов с учетом запаса на неточность установки состава (10 м).

На лесовозных и торфовозных ветках в пунктах, где предусматриваются временная посадка и высадка рабочих, вместо низких пассажирских платформ допускается устройство спланированных посадочных площадок длиной, равной длине пассажирского поезда, и шириной не менее 3 м.

6.7 Примыкания и пересечения

6.7.1 Примыкания подъездных и технологических путей с поездным характером движения следует проектировать к стрелочным горловинам отдельных пунктов, предусматривая, как правило, возможность параллельного выполнения операций по приему-отправлению поездов и маневровым передвижениям на путях основного направления и примыкания. Примыкание на перегоне допускается при технико-экономическом обосновании.

6.7.2 При технико-экономическом обосновании и обеспечении безопасности движения допускается взаимное пересечение путей колеи 750 мм в одном уровне.

6.7.3 Продольный профиль пути на подходе к примыканию или к глухому пересечению должен обеспечивать условия для остановки поезда перед входным сигналом или стрелочным переводом (глухим пересечением) и возможность трогания поезда с места.

В случаях, когда примыкающие пути имеют спуск в сторону примыкания более 4‰, для предупреждения ухода с них подвижного состава, в местах примыкания необходимо предусматривать предохранительные тупики полезной длиной не менее 25 м, а при небольшом числе подач в нулевых местах продольного профиля и в выемках - сбрасывающие стрелочные переводы.

6.7.4 Пересечения новых подъездных и технологических путей колеи 750 мм с путями колеи 1520 мм следует предусматривать в разных уровнях.

При технико-экономическом обосновании на технологических путях промплощадок, станциях и узлах, мостовых переходах допускается проектировать пересечения в одном уровне и сплетения путей с образованием на отдельных участках трехниточного и четырехниточного пути для пропуска по нему подвижного состава колеи как 750, так и 1520 мм.

6.7.5 Пересечения путей колеи 750 мм с автомобильными дорогами следует проектировать в соответствии с разделами 5 и 7 настоящего свода правил, а также в соответствии с требованиями [СП 34.13330](#), как для железных дорог колеи 1520 мм.

6.7.6 Пешеходные переходы через пути, располагаемые в одном уровне с существующими путями, следует устраивать типовыми настилами, и они должны иметь звуковую и световую оповестительную сигнализацию.

6.8 Погрузочно-разгрузочные, перегрузочные и складские сооружения и устройства

6.8.1 На станциях, предназначенных для производства грузовых операций, следует предусматривать соответствующее путевое развитие, а также погрузочно-разгрузочные сооружения и устройства: крытые и открытые склады и платформы, эстакады, устройства для перегрузки грузов из вагонов одной колеи в вагоны другой колеи или на автотранспорт, платформы и площадки для разгрузки сыпучих грузов, колесной техники и других грузов, товарные конторы и другие необходимые вспомогательные здания и помещения, устройства, обеспечивающие бесперебойную работу погрузочно-разгрузочных машин и механизмов, вагонные весы, габаритные ворота и другие устройства и сооружения.

6.8.2 Необходимость сооружения грузовых устройств, их число, тип и производительность оборудования должны устанавливаться проектом в зависимости от вида перерабатываемых грузов, размера и характера грузовой работы с учетом комплексной механизации погрузочно-разгрузочных и перегрузочных работ.

6.8.3 Погрузочно-разгрузочные и складские сооружения и устройства на путях колеи 750 мм следует проектировать по подразделу 5.9* настоящего свода правил с учетом требований настоящего подраздела.

* Вероятно ошибка оригинала. Следует читать "по подразделу 5.8". - Примечание изготовителя базы данных.

При размещении крытых и открытых складов, платформ, эстакад и других грузовых сооружений и устройств следует соблюдать противопожарные требования.

6.8.4 В пунктах стыкования участков железных дорог колеи 750 и 1520 мм в зависимости от характера работы следует предусматривать: грузовые склады, перегрузочные платформы, эстакады и другие устройства и сооружения для механизированной перегрузки грузов из вагонов одной колеи в вагоны другой колеи.

В пунктах стыкования участков железных дорог разной колеи при технико-экономическом обосновании и по согласованию с организацией, в ведении которой находится путь, допускается укладка совмещенного трехниточного или четырехниточного рельсового пути для пропуска по нему подвижного состава как колеи 750 мм, так и колеи 1520 мм.

6.8.5 Длина погрузочно-разгрузочных путей должна соответствовать расчетной длине группы вагонов, подаваемых к грузовому фронту, с учетом длины, необходимой для передвижки вагонов в процессе выполнения грузовых операций.

6.8.6 Высоту грузовых платформ над уровнем верха головки рельса и расстояние от оси пути до края платформы следует принимать по [ГОСТ 9720](#). Высота грузовых платформ со стороны автомобильного подъезда должна быть не менее 1200 мм над уровнем проезжей части.

6.8.7 Размеры складов, крытых и открытых грузовых платформ следует устанавливать проектом в зависимости от количества и вида хранимого груза, характера производимых с ним операций и применяемых средств механизации и автоматизации.

6.8.8 Число, тип и местоположение вагонных весов должны определяться в проекте с учетом количества и вида груза, а также требований технологии производства.

Пути к вагонным весам должны быть сквозными, прямыми и горизонтальными длиной не менее 15 м с каждой стороны вагонных весов.

Расстояние между весовым и смежным с ним путями должно быть не менее 7 м, а в стесненных условиях - 6,8 м.

6.8.9 На станциях, где требуется проверка очертания грузов на открытом подвижном составе, надлежит предусматривать габаритные ворота или специальные устройства для автоматической сигнализации о негабаритности грузов.

6.9 Водоснабжение, канализация, теплоснабжение

6.9.1 Наружные сети водоснабжения, канализации и теплоснабжения, а также инженерное оборудование зданий и сооружений железнодорожного транспорта колеи 750 мм следует проектировать по нормам, установленным для соответствующих сетей и оборудования с учетом требований подраздела 5.9 и настоящего раздела.

6.9.2 Для водоснабжения следует использовать районные, городские, промышленные и сельские системы водопроводов, а в случаях отсутствия или невозможности их использования надлежит предусматривать самостоятельные источники водоснабжения.

При использовании воды для производственных целей (охлаждение агрегатов, обмывка оборудования и подвижного состава и др.) следует предусматривать применение оборота воды или повторное ее использование.

6.10 Искусственные сооружения

6.10.1 Проектирование мостов и труб, а также расчеты их несущих конструкций и оснований следует производить в соответствии с [СП 35.13330](#) с учетом требований настоящего подраздела.

6.10.2 Расчеты отверстий мостов и труб, а также пойменных насыпей на воздействие водного потока следует производить по расчетному максимальному расходу паводков для дорог категорий I-пу и II-пу с вероятностью превышения 2%, а для путей категории III-пу и технологических путей - 3%.

Примечания

1 Вероятность превышения расчетных расходов и уровней воды для малых искусственных сооружений, располагаемых на планируемых территориях и входящих в состав водоотводной сети, должна соответствовать вероятности превышения, принятой для расчета этой сети.

2 В необходимых случаях надлежит предусматривать увеличение отверстий малых мостов для использования их в качестве скотопрогонов, пешеходных переходов, автомобильных проездов с обеспечением соответствующих габаритов.

6.10.3 Толщину засыпки всех типов водопропускных труб следует принимать не менее 70 см (до подошвы рельса).

6.10.4 Значения нормативных эквивалентных нагрузок для загрузки однозначных и отдельных участков двузначных линий влияния приведены в приложении Д.

6.10.5 Значение вертикальной нагрузки от порожнего состава следует принимать равным 5,0 кН/м (0,5 тс/м).

6.10.6 Поверхность подвижного состава, подверженная давлению ветра, принимается в виде сплошной полосы высотой 2,2 м.

6.10.7 Значение центробежной силы C для мостов, расположенных на кривых, выраженную в процентах временной вертикальной нагрузки без учета ее динамического действия, следует определять по формуле

$$C = 2000/R, \text{ но не менее } 5\%,$$

где R - радиус кривой, м.

6.10.8 Нормативную горизонтальную поперечную нагрузку от ударов подвижного состава с одного пути необходимо принимать в виде равномерно распределенной нагрузки, приложенной в уровне верха головки рельса и равной 1,5 кН/м (0,15 тс/м).

6.10.9 Нормативные горизонтальные нагрузки от торможения, поперечная ветровая нагрузка и центробежная сила должны приниматься приложенными на высоте 1,6 м от головки рельса.

6.10.10 При возможном движении транспортных средств с негабаритными грузами перила моста должны быть откидными или съёмными.

6.11 Энергетическое хозяйство

6.11.1 Электрической энергией следует обеспечивать все железнодорожные станции, разъезды и обгонные пункты и поселки при них, а также линейно-путевых потребителей.

На отдельных пунктах должны освещаться пути и парки приема и отправления поездов, места производства погрузочно-выгрузочных и маневровых операций, экипировки, технического обслуживания и ремонта подвижного состава, а также места встречи поездов дежурными по станции, переезды, а при необходимости и другие пути и пункты.

Уровни освещенности должны соответствовать установленным нормам с учетом обеспечения безопасности движения поездов и маневровых передвижений, бесперебойной безопасной работы обслуживающего персонала и охраны грузов [49].

6.11.2 Устройства электроснабжения в отношении надежности следует относить к той категории нагрузок, к которой относится обслуживаемое предприятие.

Вне зависимости от категории нагрузок, к которой относится обслуживаемый объект, по условиям I категории надлежит проектировать устройства электроснабжения противопожарного водоснабжения, аварийной противодымной вентиляции, пожарной автоматики, устройства сигнализации, централизации, блокировки (далее СЦБ) и связи в пунктах технического обслуживания и экипировочных устройств подвижного состава, а также в местах скопления людей, где не может быть обеспечена их безопасность.

Устройства электроснабжения должны обеспечивать аварийное освещение.

6.11.3 Электроосвещение силовых и осветительных установок следует предусматривать от энергетических систем или от промышленных, коммунальных и других электростанций при обеспечении требуемой категории надежности электроснабжения.

При отсутствии в районе расположения путей источников электропитания необходимой мощности допускается при соответствующем технико-экономическом обосновании проектировать собственные электростанции, преимущественно для комбинированной выработки электрической и тепловой энергии.

Число агрегатов на электростанциях должно быть не менее двух и приниматься с таким расчетом, чтобы при выходе из строя одного из них автоматически обеспечивалось включение электроснабжения всех потребителей.

6.11.4 Для обеспечения потребности станций, разъездов, обгонных пунктов и линейных потребителей (здания на перегонах, переезды и др.) следует проектировать продольные линии электропередачи или автономное электроснабжение.

Для путей без автоблокировки варианты электроснабжения выбирают на основании сравнения технико-экономических показателей автономного и продольного электроснабжения.

Линии продольного электроснабжения должны быть секционированы разъединителями.

6.12 Сигнализация, централизация, блокировка и связь

6.12.1 Движение поездов на перегонах следует предусматривать при блокировке (автоматической и полуавтоматической) по приказам поездного диспетчера или дежурного по станции (разъезду), передаваемым поездной бригаде.

Для организации движения поездов допускается оборудовать перегоны устройствами электрожелезнодорожной системы (при наличии оборудования).

6.12.2 В местах примыкания путей на перегоне следует предусматривать, как правило, необслуживаемые посты. Устройства сигнализации, централизации, блокировки (далее СЦБ) в этом случае должны обеспечивать управление стрелкой примыкания с ближайшей станцией, положение и замыкание стрелки должны контролироваться.

Стрелки примыкания путей на перегонах малодеятельных участков допускается оборудовать контрольными замками, ключи от которых должны храниться у дежурного по станции или разъезду, с которых осуществляется заезд.

6.12.3 Стрелки, включаемые в электрическую централизацию, допускается оборудовать стрелочными электроприводами железных дорог колеи 1520 мм. На технологических путях допускается применение отжимных стрелок.

6.12.4 Рельсовые цепи следует проектировать с применением нормалей.

6.12.5 Расстоянием* от оси пути, по которому не предусматривается перевозка негабаритных грузов, до напольных устройств (светофоров, стрелочных электроприводов, приборов рельсовых цепей) следует принимать в соответствии с [ГОСТ 9720](#), а в случае перевозки негабаритных грузов - в зависимости от размеров этих грузов.

* Вероятно ошибка оригинала. Следует читать "Расстояние". - Примечание изготовителя базы данных.

6.12.6 Входные, маршрутные, выходные и маневровые светофоры совмещенных путей колеи 1520 и 750 мм следует проектировать общими. Светофоры, указывающие тип колеи, надлежит дополнять маршрутными указателями.

6.12.7 На участках с совмещенной колеей 1520 и 750 мм, следует предусматривать блокировку, исключающую возможность одновременного нахождения на этом участке подвижного состава разной колеи.

6.12.8 На мостах с совмещенным железнодорожным и автомобильным движением следует предусматривать устройства сигнализации и ограждения, исключающие возможность одновременного нахождения на проезжей части моста автомобилей и железнодорожного подвижного состава.

6.12.9 Устройства связи на путях колеи 750 мм следует проектировать аналогично требованиям для колеи 1520 мм по разделу 5.

6.13 Ремонтное хозяйство

6.13.1 Локомотивно-вагонное депо следует, как правило, блокировать с ремонтной мастерской, а также с автогаражом, материальным складом и другими вспомогательными объектами промышленного предприятия, предусматривая при этом отделение депо от указанных объектов противопожарными стенами.

6.13.2 Число стойл и количество основного оборудования следует определять расчетом.

В случаях, когда количество ремонтируемого подвижного состава недостаточно для загрузки стойл одним видом ремонта, следует предусматривать ремонт в общих, неспециализированных стойлах.

6.13.3 Для производства технического обслуживания вагонов следует предусматривать пункты технического обслуживания вагонов, размещаемые на станциях, а также в местах массовой погрузки вагонов. При пунктах технического обслуживания надлежит предусматривать сооружения для текущего и профилактического ремонта вагонов, хранения и выдачи смазочных материалов, а при необходимости - концепропиточную установку для регенерации масел и подбивочных материалов:

оборудование для проверки автоматических тормозов;

помещение для хранения неснижаемого запаса частей по ходовой части, автоматической и ручной сцепке, автотормозному оборудованию.

6.13.4 Для экипировки локомотивов следует проектировать устройства для снабжения локомотивов дизельным топливом, песком, смазочными и обтирочными материалами, водой, а также устройства для обдувки тяговых двигателей и оборудования систем охлаждения воды и масла дизелей.

Открытые экипировочные пункты для снабжения локомотивов дизельным топливом и смазочными материалами следует размещать с учетом обеспечения противопожарных разрывов по [СП 18.13330](#) и [СП 110.13330](#).

На экипировочных пунктах для осмотра локомотивов надлежит предусматривать смотровые канавы, для районов северной строительно-климатической зоны выполнение этой операции следует предусматривать в закрытых зданиях.

6.13.5 Экипировочные устройства следует размещать в местах сосредоточения работы локомотивов с учетом использования общезаводского складского хозяйства. Все операции по экипировке локомотивов должны быть максимально механизированы и, по возможности, автоматизированы и выполняться с одной постановки локомотива.

6.13.6 Хранение запасов сухого песка для зимней работы следует предусматривать в закрытых складах вместимостью, равной 3-7-месячному расходу песка локомотивами (в зависимости от климатической зоны).

Мощность сушилок для песка необходимо определять из расчета потребления песка для текущей эксплуатационной работы и создания зимнего запаса сухого песка.

6.13.7 Вместимость резервуара для хранения дизельного топлива и масел надлежит определять из расчета хранения необходимого запаса.

Для слива дизельного топлива и масел следует проектировать необходимые устройства и сливные пути.

Для нефтепродуктов, застывающих при низких температурах, необходимо предусматривать устройства для их подогрева в цистернах, резервуарах и трубопроводах.

Склады дизельного топлива и масел следует предусматривать во взрывобезопасном исполнении, размещать с учетом обеспечения противопожарных разрывов по [СП 18.13330](#) и оборудовать устройствами для пожаротушения по [СП 56.13330](#).

(Измененная редакция, [Изм. N 3](#)).

6.14 Административное деление и размещение служебно-технических и жилых зданий

6.14.1 Служебно-технические здания и устройства различных служб железнодорожного транспорта следует проектировать с учетом максимального кооперирования их между собой, а также с помещениями и устройствами, предусматриваемыми для обслуживания промышленного предприятия в целом (использование общих систем энергоснабжения, водоснабжения, канализации и других инженерных коммуникаций, жилых комплексов, организации питания, медицинского и культурно-бытового обслуживания).

6.14.2 Объем строительства жилых и общественных зданий следует устанавливать в зависимости от штатов административных подразделений и с учетом местных условий, а также существующих в данном районе культурно-бытовых, лечебно-профилактических и других общественных учреждений.

6.14.3 Жилые и служебно-технические здания, предназначенные для административных подразделений, следует размещать в поселках при отдельных пунктах или в поселках промышленных предприятий. Для работников по ремонту пути, сигнализации, связи и электрификации в районах со средней температурой наиболее холодного месяца ниже минус 20 °С следует предусматривать стационарные или передвижные пункты для обогрева, располагаемые на перегонах.

При расположении обслуживаемых производственных единиц (насосных станций, тяговых подстанций и т.п.) или охраняемых сооружений (мостов, переездов, обвалных мест и т.п.) на расстоянии более 3 км от ближайших поселков жилые дома для работников, обслуживающих эти производственные единицы или пункты охраны, допускается при соответствующем обосновании размещать в районе объектов.

7 Автомобильный транспорт

7.1 Область применения

7.1.1 Нормы и правила настоящего раздела распространяются на проектирование автомобильных дорог промышленных предприятий* и устройств на этих автомобильных дорогах, а также зданий и сооружений автотранспортной и автодорожной служб.

* Далее по тексту - автомобильные дороги.

7.1.2 Свод правил не распространяется на подъездные автодороги к промышленным предприятиям, которые проектируются по [СП 34.13330](#).

7.2 Общие положения

7.2.1 Автомобильные дороги промышленных предприятий в зависимости от характера деятельности предприятия подразделяются на следующие категории:

"в" - автомобильные дороги заводов, фабрик и т.п.;

"л" - автомобильные дороги лесного комплекса;

"к" - автомобильные дороги открытых горных разработок

7.2.2 Автомобильные дороги классифицируются:

по месту их расположения на предприятии:

внутриплощадочные;

межплощадочные.

Внутриплощадочные автомобильные дороги, расположенные на территории промышленных площадок заводов, фабрик, промыслов, в карьерах, торфяных и лесных разработок и т.п. и обеспечивающие технологические и пассажирские перевозки.

Межплощадочные автомобильные дороги, соединяющие отдельные обособленные производства промышленных предприятий (цехи заводов, месторождения открытых горных разработок с обогатительными и сортировочными фабриками) или промышленных районов, обеспечивающие наряду с технологическими перевозками, транспортирование хозяйственных грузов и пассажиров;

по назначению:

основные;

вспомогательные.

Основные автомобильные дороги - дороги, которые предназначены для перевозки технологических грузов с расчетным объемом, а также хозяйственных грузов и пассажиров.

Вспомогательные дороги предназначены для перевозки хозяйственных и вспомогательных грузов, для обеспечения подъезда к заправочным пунктам, складам, для проезда пожарных, ремонтных и аварийных машин, а также для проезда вдоль линий непрерывного промышленного транспорта, линий электроснабжения и коммуникаций. Для этой категории дорог не устанавливается расчетный объем перевозок;

по срокам использования:

постоянные;

временные.

К временным дорогам относятся дороги со сроком службы до трех лет, а также дороги сезонного действия;

по объему перевозок

в таблице 7.1 приведена классификация автомобильных дорог в зависимости от объема перевозок.

Таблица 7.1

Назначение дороги	Расчетный объем перевозок, млн т нетто/год	Категория дороги
Основные автомобильные дороги заводов, фабрик и т.п.	Более 0,7	I-в
	От 0,35 до 0,7	II-в
	Менее 0,35	III-в
Основные автомобильные дороги лесного комплекса	От 0,35 до 0,7	I-л

	От 0,14 до 0,35	II-л
	Менее 0,14	III-л
Основные автомобильные дороги предприятий открытых горных разработок	Более 15,0	I-к
	От 5,0 до 15,0	II-к
	Менее 5,0	III-к
Вспомогательные автомобильные дороги и дороги с невыраженным грузооборотом		IV-в, IV-к, IV-л.
Примечание - За расчетные объемы перевозок по автомобильным дорогам принимаются наибольшие годовые из ожидаемых в строительный и эксплуатационный периоды.		

7.2.3 При проектировании дорог должны быть решены следующие вопросы: освещение, обустройство дороги техническими средствами организации дорожного движения, остановочные и посадочные площадки с павильонами для пассажирского транспорта (в случае необходимости), отвод воды в ливневую канализацию (в случае необходимости).

7.2.4 Временные дороги проектируются по нормам для дорог категории III-к независимо от объема перевозок. Временные дороги категории "л" проектируются по ведомственным нормам.

7.2.5 На автомобильных дорогах категорий "в", предназначенных для перевозки горячих грузов, исключается движение других видов транспорта.

7.2.6 Геометрические элементы автомобильных дорог принимаются в зависимости от категории дорог и расчетного автомобиля по таблице 7.9. Расчет конструкций дорожных одежд осуществляются в соответствии [6], [7], [8].

Примечание - На автомобильных дорогах, где осуществляется движение специализированных автотранспортных средств с осевыми нагрузками более 115 кН и габаритом по ширине более 2,5 м, в качестве расчетного принимается автомобиль с максимальной осевой нагрузкой и габаритом по ширине; в остальных случаях расчетная нагрузка принимается в соответствии с [ГОСТ Р 52748](#).

7.3 Расчетные скорости движения

7.3.1 Расчетные значения скоростей движения автомобилей, определяющие предельные значения геометрических элементов участков дорог, следует принимать по таблице 7.2.

Таблица 7.2

Категория дороги	Расчетная скорость движения автомобиля по автодороге, км/ч	
	внутриплощадочной	межплощадочной

I-в, I-л	50	70
II-в, II-л	40	60
III-в, III-л	30	50
I-к	30	40
II-к	25	35
III-к	20	30
IV-в, IV-к, IV-л	20	30

Примечание - В зависимости от местных топографических, инженерно-геологических, гидрогеологических, климатических и планировочных условий, а также при реконструкции предприятий табличные значения расчетных скоростей движения могут быть снижены до величины, обеспечивающей безопасность дорожного движения, но не менее 15 км/ч для внутриплощадочных дорог и 20 км/ч - для межплощадочных дорог.

7.4 План и продольный профиль

7.4.1 Если по условиям рельефа местности или планировочных решений территории предприятия не представляется возможным применить параметры, приведенные в таблице 7.3, или их применение связано со значительными объемами работ и стоимостью строительства, при проектировании допускается снижение нормативных параметров до значений, приведенных в таблице 7.4.

(Измененная редакция, [Изм. N 2](#)).

Таблица 7.3

Параметры плана и продольного профиля	Значения параметров для		
	внутриплощадочных	межплощадочных	вспомогательных
Продольный уклон, ‰	30	30	40
Расстояние видимости, м:			
поверхности дороги	75	150	75
встречного автомобиля	150	300	150

- выпуклых при высоте глаз водителя над поверхностью дороги, м:								
2,0	5600	3900	2500	1400	650	400	250	160
2,5	4500	3100	2000	1100	500	320	180	125
3,0	3750	2600	1700	900	420	270	150	100
4,0	-	-	1250	700	300	200	110	80
5,0	-	-	1000	600	250	160	90	60
6,0	-	-	850	500	200	130	75	50
7,0	-	-	700	400	180	120	65	45
- вогнутых при высоте фар над поверхностью дороги, м:								
0,7	3400	2700	2100	1400	800	600	370	270
1,0	3100	2400	1800	1200	650	470	300	220
2,0	2400	1900	1300	850	430	300	180	130
3,0	-	-	1100	650	320	220	130	90
4,0	-	-	900	550	260	170	100	70
5,0	-	-	750	450	210	140	80	60
6,0	-	-	650	400	180	120	70	50
7,0	-	-	600	350	160	100	60	40

Примечания

1 Значения продольного уклона приведены для автомобилей с колесной формулой 4х2.

2 На отдельных участках дорог, а также для автомобилей с другой колесной формулой допускается увеличение продольного уклона в соответствии с данными предприятия-изготовителя, типом и состоянием покрытия, а также техническим состоянием автомобиля.

3 Для автопоездов и при перевозке горячих грузов значение наибольшего продольного уклона определяется расчетом с учетом технических характеристик автотранспортных средств и требований к перевозке опасных грузов.

4 Для дорог категорий I-к, II-к, III-к, располагаемых в нагорных карьерах и находящихся в сложных климатических условиях (частые туманы, гололед), а также для дорог, располагаемых в горной местности на высоте 1000 м и выше, наибольшие продольные уклоны следует рассчитывать с учетом вида трансмиссии и безопасной скорости движения и принимать не более 70‰.

5 В стесненных условиях минимальный радиус кривой в плане принимают не менее двух значений конструктивного радиуса поворота для одиночных специализированных автомобилей и не менее трех значений для тягачей с полуприцепами.

Таблица 7.4 (Измененная редакция, [Изм. N 2](#)).

7.4.2 На участках горизонтальных кривых радиусом 50 м и менее наибольший продольный уклон следует уменьшить по сравнению с требованиями таблицы 7.4 на значение, приведенное в таблице 7.5.

Таблица 7.5

Радиус горизонтальной кривой, м	Уменьшение наибольшего продольного уклона, ‰
50	10
40	20
30	30
20	40
15	50

7.4.3 На участках дорог с затяжными продольными уклонами (60‰ и более) через каждые 600 м следует устраивать площадки для остановки автомобилей с продольными уклонами до 20‰. Ширина площадки должна быть более ширины расчетного автомобиля, который эксплуатируется на данном участке дороги на 1 м. Длина площадки должна соответствовать длине расчетного автомобиля, который эксплуатируется на данном участке дороги с увеличением длины площадки по 10 м в каждую сторону. Для заезда на площадку и выезда с площадки необходимо предусматривать отгоны, длина которых должна быть не менее 5 размеров ширины площадки.

7.4.4 При проектировании автомобильных дорог в карьерах и лесных участках в случае затяжных продольных уклонов 80‰ и выше необходимо предусматривать противаварийные съезды с устройством в конце улавливающих тупиков, имеющих обратный уклон в пределах 150-200‰.

7.4.5 Продольные уклоны внутриплощадочных дорог и участков межплощадочных дорог, расположенных в зоне застройки, следует назначать в соответствии с проектом вертикальной планировки, прилегающей к дороге территории, из условия эффективного обеспечения отвода воды с поверхности дороги.

Продольные уклоны в лотках при условии устройства проезжей части с бортовым камнем должны быть не менее 5‰. В случае невозможности выполнить указанное требование, следует применять пилообразный профиль.

7.4.6 Смежные продольные уклоны сопрягаются вертикальными кривыми при алгебраической разности уклонов, ‰:

10-19 - на внутриплощадочных и межплощадочных дорогах категорий I-в, I-к, I-л, II-в, II-к, II-л;

20-29 - на внутриплощадочных и межплощадочных дорогах категорий III-в, III-к, III-л;

30 и более - на вспомогательных дорогах и дорогах с невыраженным грузооборотом.

Смежные вертикальные кривые в виде кубических парабол допускается сопрягать без прямых вставок или проектировать продольный профиль в форме сплайн-функций.

7.4.7 Радиусы горизонтальных кривых в плане, приведенные в таблице 7.4, следует удваивать в случаях:

на участках дорог протяженностью 600 м и более в конце затяжных спусков с уклоном 60‰ и выше - для объектов, расположенных в IV и V дорожно-климатических зонах и высокогорных районов;

на участках дорог в конце затяжных спусков протяженностью 1000 м и более с уклоном 60‰ и выше для объектов, расположенных в I, II и III дорожно-климатических зонах.

7.4.8 При радиусах горизонтальных кривых 300 м и менее следует устраивать переходные кривые, длину которых следует принимать по таблице 7.6. Для стесненных условий проектирования при невозможности устройства переходных кривых необходимо вводить ограничение скоростного режима для обеспечения безопасности дорожного движения.

Таблица 7.6

Расчетная скорость движения, км/ч	Длина переходной кривой при радиусе круговой кривой в плане, м												
	20	25	30	35	40	50	60	80	100	125	150	200	300
15	10	-	-	-	-	-	-	-	-	-	-	-	-
20	15	15	10	10	-	-	-	-	-	-	-	-	-
25	-	25	20	20	15	15	10	-	-	-	-	-	-
30	-	-	40	35	30	25	20	15	10	-	-	-	-
35	-	-	-	-	45	35	30	25	20	15	10	-	-

40	-	-	-	-	-	-	45	35	25	20	20	15	10
50	-	-	-	-	-	-	-	-	55	45	35	30	20
60	-	-	-	-	-	-	-	-	-	75	60	45	30
70	-	-	-	-	-	-	-	-	-	-	-	75	50

Примечание - В стесненных условиях допускается не устраивать переходные кривые.

7.4.9 Для разворота автомобилей в конце тупиковых дорог и для маневрирования в пунктах разгрузки и погрузки следует предусматривать петлевые объезды или площадки, размеры которых определяют расчетом в зависимости от габаритов транспортных средств и перевозимых грузов, но во всех случаях принимают:

для одиночных автотранспортных средств общего назначения - не менее 12х12 м прямоугольного очертания или радиусом не менее 12 м для петлевых объездов;

для специализированных автотранспортных средств, включая автомобили особо большой грузоподъемности, диаметр разворотных площадок должен быть не менее 2,5 (для тягача с полуприцепом - не менее 3,5) конструктивных радиусов разворота по переднему наружному колесу.

7.4.10 В случае перевозки длинномерных грузов на участках дорог с горизонтальными кривыми, с внешней стороны которых расположены здания, сооружения и зеленые насаждения, значения расстояний до кромки проезжей части, предусмотренные [СП 18.13330](#), следует увеличивать на величину, приведенную в таблице 7.7, но не менее расстояний, приведенных в [ГОСТ Р 52748](#).

Таблица 7.7

Радиус кривой в плане, м	Увеличение расстояний, м, при длине хлыста дерева или других длинномерных грузов, м		
	До 20	Св. 20 до 25	Св. 25 до 30
30	3,2	4,7	6,5
40	2,5	3,7	5,2
60	1,8	2,6	3,7
80	1,4	2,0	2,8
100	1,1	1,7	2,3
150	0,8	1,2	1,6
200	0,6	0,9	1,3

300	0,4	0,7	0,8
400	0,3	0,5	0,6
600	-	0,3	0,4
800	-	-	0,3

Примечание - При применении автомобилей, оборудованных уширенными (свыше 2,75 м) кониками, к указанным в таблице значениям увеличения расстояний следует добавлять 0,3 м при габарите коника до 3,3 м и 0,5 м при габарите свыше 3,3 м.

7.4.11 Нормы проектирования серпантин следует принимать по таблице 7.8.

Таблица 7.8

Параметр элемента серпантин	Значение параметра при скорости движения, км/ч		
	30	20	15
Наименьший радиус кривой в плане, м	50	30	20
Поперечный уклон проезжей части на вираже, ‰	40	40	40
Длина переходной кривой, м	25	10	10
Наибольший продольный уклон, ‰	30	35	40
Уширение проезжей части, м	Минимальную величину уширения принимают по приложению Е.		

Расстояние между концом кривой одной серпантин и началом кривой другой серпантин должно быть не менее 300 м для автомобильных дорог I-к, II-к, I-в, I-л категорий; 200 м - для дорог III-к, II-в, II-л категорий и 100 м для дорог IV-к, III-в, IV-в, III-л, IV-л категорий.

7.4.12 В местах разгрузки автомобилей на отвалах устраивается насыпной вал вне призмы возможного обрушения яруса отвала. На приемном бункере устанавливается предохранительный брус (стенка) высотой не менее радиуса колеса расчетного автомобиля. Брус должен выдерживать фронтальный наезд автомобиля задним ходом со скоростью не более 5 км/ч.

7.4.13 Элементы плана и продольного профиля дорог, расположенных в районах вечной мерзлоты, следует назначать согласно [9] и [10].

7.5 Поперечный профиль

7.5.1 Поперечный профиль автомобильных дорог следует предусматривать с обочинами (без бортового камня) и с открытым водоотводом во всех случаях, когда это возможно по архитектурно-планировочным условиям, санитарным требованиям и условиям водоотвода.

Поперечный профиль автомобильных дорог, располагаемых на застроенной территории, кроме дорог предприятий открытых горных разработок, проектируют, как правило, с бортовым камнем, с устройством тротуаров, газонов и с отводом поверхностных вод в закрытую систему дождевой канализации в соответствии с [СП 18.13330](#).

Ширина обочин внутриплощадочных и межплощадочных дорог при расположении на них ограждающих устройств устанавливается на основании нормативных материалов или на основе индивидуального решения с учетом основных параметров ограждения, физико-механических свойств пород и климатических условий района и не должна быть менее величин, приведенных в [11*].

* См. раздел Библиография поз.[11]. - Примечание изготовителя базы данных.

При этом минимальное расстояние от кромки проезжей части должно быть:

- до внутреннего края грунтового вала - 0,5 м;
- до металлических и бетонных ограждений - 1,5 м.

Минимальное расстояние от бровки земляного полотна должно быть:

- до наружного края грунтового вала - 1,0 м;
- до грани металлических и бетонных ограждений для стандартных автомобилей - 0,5 м; для автомобилей особо большой грузоподъемности - 1,0 м.

(Измененная редакция, [Изм. N 2](#)).

7.5.2 Основные параметры поперечного профиля автомобильных дорог следует принимать по таблице 7.9.

Таблица 7.9

Категория автомобильных дорог	Число полос движения	Ширина проезжей части внутриплощадочных дорог при габарите автомобиля, м			Ширина проезжей части на межплощадочных дорогах при габарите автомобиля, м			Ширина обочин внутриплощадочных дорог при габарите автомобиля, м			Ширина обочин межплощадочных дорог при габарите автомобиля, м		
		до 2,5	от 3,0 до 5,0	от 3,0 до 10	до 2,5	от 3,0 до 5,0	от 3,0 до 10	до 2,5	от 3,0 до 5,0	от 3,0 до 10	до 2,5	от 3,0 до 5,0	от 3,0 до 10
I-в	2	7,5	9,0-15,0	-	7,5	11,0-18,0	-	1,5	1,5	-	2,0	2,0	-
II-в	2	7,0	8,5-14,0	-	7,0	10,5-17,0	-	1,5	1,5	-	1,5	1,5	-
III-в	2	6,0	8,0-13,0	-	6,5	10,0-16,5	-	1,5	1,5	-	1,5	1,5	-
IV-в	1	4,5	4,5-7,5	-	4,5	4,5-7,5	-	1,0	1,5	-	1,5	1,5	-
I-л	2	7,5	9,0-15,0	-	7,5	11,0-18,0	-	1,5	1,5	-	2,0	2,0	-

II-л	2	7,0	8,0-14,0	-	7,0	10,5-17,0	-	1,5	1,5	-	2,0	2,0	-
III-л	1	4,5	4,5-7,5	-	4,5	4,5-7,5	-	1,0	1,5	-	1,5	1,5	-
IV-л	1	4,5	4,5-7,5	-	4,5	4,5-7,5	-	1,0	1,5	-	1,5	1,5	-
I-к	2	-	-	10,0-33,0	-	-	12,0-40,0	-	-	1,5-3,0	-	-	2,0-4,0
II-к	2	8,0	-	9,5-32,0	9,5	-	11,5-38,0	1,5	-	1,5-3,0	2,0	-	2,0-4,0
III-к	2	7,5	-	9,0-30,0	9,0	-	11,0-36,0	1,5	-	1,5-2,5	2,0	-	2,0-3,0
IV-к	1	4,5	-	4,5-15,0	4,5	-	4,5-15,0	1,0	-	1,5-2,5	1,5	-	1,5-2,5

Примечания

1 Ширина проезжей части приведена в габаритах расчетного автомобиля.

2 Для промежуточных значений габаритов автомобилей по ширине минимальные значения параметров поперечного профиля определяются интерполяцией с округлением в большую сторону до 0,5 м.

3 Ширину проезжей части однополосных дорог категорий I-к, II-к, III-к, IV-к, I-в, II-в, III-в, IV-в, I-л, II-л, III-л, IV-л (внутриплощадочные и межплощадочные) необходимо принимать в размере двух габаритов расчетного автомобиля при условии кольцевого движения и отсутствия встречного движения и обгонов.

В стесненных условиях для дорог категорий II-к, III-к, IV-к, II-в, III-в, IV-в, II-л, III-л, IV-л ширину проезжей части однополосных дорог допускается принимать в размере 1,5 габарита расчетного автомобиля при условии обеспечения безопасности дорожного движения (установка дорожных знаков, ограждения, освещения и т.п.). Ширину обочин принимают в соответствии с настоящей таблицей.

4 При расположении карьера в дорожно-климатической зоне I и для нагорных карьеров ширина проезжей части внутриплощадочных дорог категорий I-к, II-к, III-к должна быть не менее 3,5; 3,4 и 3,2 габарита расчетного автомобиля по ширине соответственно и должна быть обеспечена безопасность дорожного движения (установка дорожных знаков, ограждения с установкой катафотных отражателей, освещения и т.п.).

5 Под габаритом подразумевается расстояние между крайними боковыми точками автотранспортного средства с учетом всех жестко закрепленных деталей, не относящихся к дополнительному оборудованию (зеркала заднего вида, габаритные указатели и т.п.).

Таблица 7.9 (Измененная редакция, [Изм. N 1, 2, 3](#)).

Поперечный профиль автомобильных дорог предприятий открытых горных разработок, располагаемых на транспортных бермах, предусматривается с ограждением с низовой стороны и водоотводным сооружением с верховой стороны.

Ширина транспортной бермы автомобильных дорог категории "к" определяется поперечными размерами закуветной полки для сбора осыпей с вышележащего откоса, водоотводного сооружения, проезжей части, обочин, ограждения и полосы безопасности (призмы обрушения), отделяющей бровку земляного полотна от ограждения.

Ширина закуветной полки и полосы безопасности определяется расчетом с учетом физико-механических свойств горной породы, слагающей вышележащий и нижележащий откосы, и климатическими условиями района и должна быть не менее 1 м.

7.5.3 При наличии в составе движения автопоездов, являющихся расчетными, ширину каждой полосы проезжей части необходимо увеличивать на 0,5 м для транспортных средств шириной до 2,5 м и на 1,0 м - шириной более 2,5 м.

7.5.4 Для дорог с бортовым камнем между проезжей частью и бортовым камнем необходимо предусматривать предохранительную полосу шириной 0,5 м для внутриплощадочных дорог и 0,75 м - для межплощадочных дорог.

При реконструкции участков дорог или строительства новых участков дорог в условиях застройки при соответствующем обосновании допускается не устраивать предохранительную полосу для дорог III-в категории и проектирование допускается осуществлять по нормам IV-в категории.

7.5.5 Для внутриплощадочных дорог категории "в", которые расположены на застроенной территории, расчетные значения элементов поперечного профиля за пределами проезжей части (тротуары, дорожки, инженерные сети, санитарно-защитные зоны и др.) определяются [СП 18.13330](#).

7.5.6 При необходимости устройства разделительных полос между разными направлениями движения (проезжая часть в разных уровнях, полосы озеленения, прокладка коммуникаций и др.) ширина разделительной полосы должна быть не менее 5 м. В местах плотной застройки, на путепроводах и других сложных участках допускается уменьшать ширину разделительной полосы до 2 м на длине перехода не менее 50 м.

7.5.7 Для обеспечения эпизодического разъезда автомобилей на однополосных автомобильных дорогах категории "к", "в" и "г" должны предусматриваться остановочные площадки. Ширина площадки должна быть больше ширины наибольшего автомобиля, который эксплуатируется на данном участке дороги на 1 м. Длина площадки должна соответствовать длине наибольшего автомобиля, который эксплуатируется на данном участке дороги, с увеличением длины площадки по 10 м в каждую сторону. Для заезда на площадку и выезда с площадки необходимо предусматривать отгоны, длина которых должна быть не менее 5-кратной ширины площадки. Расстояние между площадками принимается равным расстоянию видимости встречного транспорта, но не более 500 м.

7.5.8 Проезжую часть, как правило, следует принимать с двухскатным поперечным профилем на всех участках дорог, где не требуется устройство виража.

Поперечные уклоны проезжей части в зависимости от типа дорожной одежды назначают по таблице 7.10.

Таблица 7.10

Тип дорожной одежды	Поперечный уклон проезжей части, ‰
Капитальный	15-20
Облегченный	25-30

Переходный	30-35
Низший	35-40
Примечание - Меньшие значения поперечных уклонов следует принимать для дорог, расположенных в I и V, а большие - для дорог, расположенных во II-IV дорожно-климатических зонах по приложению В.	

7.5.9 Поперечные уклоны обочин при двухскатном поперечном профиле следует принимать на 10-30% больше поперечных уклонов проезжей части.

Рекомендуется принимать следующие значения поперечных уклонов обочин, %:

30-40 - при укреплении вяжущими материалами;

40-50 - при укреплении гравием, щебнем или шлаком;

50-60 - при укреплении дерном или засевом трав.

Для районов с продолжительностью снегового покрова менее 30 дней в году и отсутствием гололеда на обочинах, укрепленных одерновкой, допускается принимать поперечный уклон в размере 50-80%. При устройстве земляного полотна из крупнозернистых или среднезернистых песков, а также из тяжелых суглинков и глин, поперечный уклон обочин, укрепляемых засевом трав, допускается принимать равным 40%.

7.5.10 Для однополосных дорог, кроме внутриплощадочных, рекомендуется серповидный поперечный профиль с одинаковым уклоном проезжей части и обочин, равным, %:

50-60 - для гравийных, щебеночных и других материалов покрытия;

30-40 - для материалов покрытия, укрепленных вяжущими.

Для участков дорог в горной местности и на транспортных бермах карьеров при косогорах круче 1:2, поперечный профиль проезжей части и обочин допускается проектировать одинаковым односкатным с уклоном 20% в сторону вышележащего уступа.

7.5.11 Поперечные уклоны поверхности земляного полотна при бескорытном профиле принимаются 20-40% в зависимости от дренирующих свойств подстилающего слоя.

При устройстве дорожной одежды серповидного профиля поверхности земляного полотна придается двухскатный профиль с уклоном 20-30%, при устройстве дорог с покрытием низшего типа - 40-50%. Поперечный уклон корыта при полукорытном и корытном профиле должен быть равным уклону проезжей части.

7.5.12 На кривых в плане радиусом 600 м и менее необходимо предусматривать устройство виражей, кроме дорог, расположенных в зонах застройки, примыканий и пересечений.

7.5.13 Поперечные уклоны проезжей части на виражах принимаются по таблице 7.11. Переход от двухскатного профиля к односкатному осуществляется на протяжении переходной кривой, а при ее отсутствии - на прилегающем прямом участке. Поперечный уклон внешней обочины на виражах следует принимать одинаковым с уклоном проезжей части. Уклон внутренней обочины не изменяется, если он не меньше, чем уклон виража, или увеличивается до уклона виража. Переход от принятого уклона обочин при двухскатном профиле к уклону проезжей части следует производить, как правило, на протяжении 10 м до начала отгона виража (таблица 7.11).

Таблица 7.11

Расчетная скорость движения, км/ч	Поперечный уклон, %, при радиусе горизонтальной кривой, м
-----------------------------------	---

	600-501	500-401	400-301	300-201	200-101	100-81	80-61	60-40	30	15
70	30	30	40	40	60	-	-	-	-	-
60	30	30	30	40	50	60	-	-	-	-
50	30	30	30	30	40	50	60	-	-	-
40	20	20	30	30	30	40	40	50	-	-
30	20	20	20	20	30	30	30	40	50	-
15	20	20	20	20	20	20	20	30	30	40

Примечание - Поперечный уклон виража в районах с гололедом более трех дней в году и продолжительностью снегового покрова более 30 дней в году не должен превышать 40‰.

Таблица 7.11 (Измененная редакция, [Изм. N 2](#)).

7.5.14 При радиусах кривых в плане до 500 м на внутриплощадочных дорогах и до 1000 м на межплощадочных дорогах с внутренней стороны проезжей части устраивается уширение проезжей части за счет обочины, ширина которой после уширения должна быть не менее 1,0 м. Величина полного уширения проезжей части принимается по приложению Е.

7.6 Пересечения и примыкания

7.6.1 Пересечения автомобильных дорог между собой, а также с автомобильными дорогами общего пользования IV и V категорий следует предусматривать, как правило, в одном уровне.

Пересечения подъездных и технологических путей межплощадочными и внутриплощадочными дорогами, по которым осуществляется перевозка горячих грузов, допускается в одном уровне с оборудованием переезда автоматической светофорной сигнализацией.

(Измененная редакция, [Изм. N 2](#)).

7.6.2 На пересечениях и примыканиях автомобильных дорог в одном уровне должна быть обеспечена видимость пересекающего или примыкающего направления на расстояние, указанное в таблице 7.12.

Таблица 7.12

Продольный уклон, ‰	Минимальное расстояние видимости поверхности дороги, м, при расчетной скорости, км/ч							
	70	60	50	40	30	25	20	15
40 (подъем)	130	105	80	65	40	30	20	15
20 (подъем)	140	115	90	70	45	35	25	20

0	150	125	100	75	50	40	30	25
20 (спуск)	160	135	110	85	60	50	40	35
40 (спуск)	170	145	120	95	70	60	50	45

Если по условиям рельефа местности или планировочных решений территории предприятия не представляется возможным обеспечить требуемые значения расстояний видимости на дорогах, пересекающихся с производственными внутриплощадочными дорогами, в пределах перекрестков допускается уменьшать эти значения до 40 м.

При расширении (реконструкции) промышленного предприятия размещать здания и сооружения, приводящие к ухудшению условий обзора в зоне видимости, не допускается.

Радиусы кривых по кромке проезжей части и уширение проезжей части на кривых при въездах в производственные здания следует определять расчетом в зависимости от расчетного автомобиля.

Пересечения в разных уровнях устраиваются в случаях:

при перевозке горячих грузов;

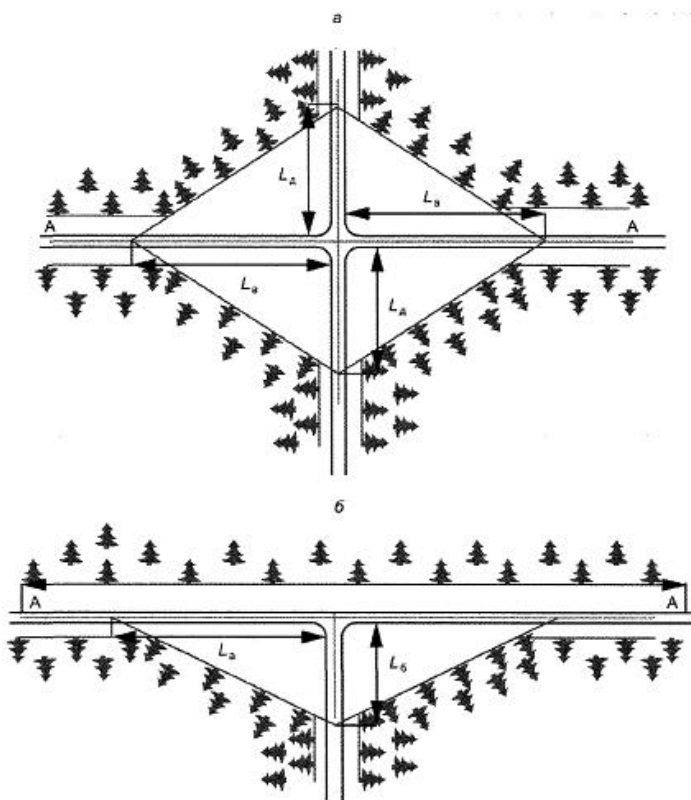
при пересечении автомобильных дорог общего пользования I категории (во всех случаях), а также автомобильных дорог II категории, если интенсивность движения на автомобильной дороге промышленного предприятия составляет 1500 и более стандартных автомобилей в сутки или 300 и более автомобилей с осевой нагрузкой свыше 115 кН и габаритом свыше 2,5 м;

при пересечении между собой автомобильных дорог I-к и II-к категорий, а также автомобильных дорог I-в и I-к категорий.

В остальных случаях проектирование пересечений в разных уровнях необходимо обосновывать расчетом.

На рисунке 7.1 представлены схемы обеспечения видимости на пересечениях и примыканиях автомобильных дорог в одном уровне.

Рисунок 7.1 - Схемы обеспечения видимости



а - на пересечениях автомобильных дорог в одном уровне; б - на примыканиях автомобильных дорог в одном уровне; L_a и L_d - расстояния видимости поверхности дороги; L_b - расстояние боковой видимости; пунктирная линия точками - граница зоны видимости

Рисунок 7.1* - Схемы обеспечения видимости

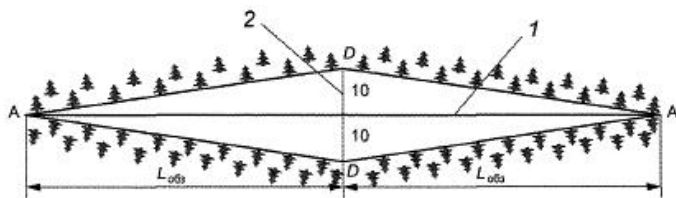
* Введен дополнительно, [Изм. N 2](#).
(Измененная редакция, [Изм. N 2](#)).

7.6.3 В случае расположения перекрестка дорог в зоне вертикальных или горизонтальных кривых расстояние видимости $L_{обз}$, м, принимают в соответствии с рисунком 7.2 в размере:

- 300 - при скорости движения по главной дороге 70 км/ч;
- 200 - при скорости движения по главной дороге 60 км/ч;
- 100 - при скорости движения по главной дороге 40 км/ч.

Указанные расстояния обеспечивают обзорность водителям в зоне пересечения при условии остановки автомобиля на второстепенной дороге на расстоянии 10 м от кромки проезжей части главной дороги.

Рисунок 7.2 - Схема видимости по главной дороге и обзорности с второстепенной дорогой



1 - главная дорога; 2 - второстепенная дорога

Рисунок 7.2* - Схема видимости по главной дороге и обзорности с второстепенной дорогой

* Введен дополнительно, [Изм. N 2](#).
(Измененная редакция, [Изм. N 2](#)).

7.6.4 Наименьший радиус кривых при сопряжениях дорог в местах пересечений или примыканий принимают в зависимости от категории дороги, с которой происходит съезд, независимо от угла пересечения и примыкания при съездах с дорог:

- категорий I-в, II-в, I-л, II-л - 25 м;
- категорий III-в, III-л - 20 м;
- категорий IV-в, IV-л - 15 м.

При расчете на регулярное движение автопоездов (более 25% в составе потока) радиусы кривых на съездах следует увеличивать до 30 м для всех категорий дорог.

При движении автомобилей особо большой грузоподъемности наименьший радиус в местах примыкания и пересечения для всех категорий дорог принимают 30 м.

Сопряжения дорог в одном уровне выполняют с применением переходных кривых.

(Измененная редакция, [Изм. N 2](#)).

7.6.5 Пересечения вновь строящихся и реконструируемых автомобильных дорог промышленных предприятий между собой и с дорогами общего пользования выполняются в одном уровне под прямым углом или близким к нему.

Слияние или разветвление транспортных потоков может быть осуществлено под любым углом при условии обеспечения необходимого расстояния видимости. Регулирование движением в этом случае осуществляется техническими средствами службы организации дорожного движения.

Пересечения и примыкания межплощадочных автомобильных дорог с автомобильными дорогами общего пользования проектируют по [СП 34.13330](#) с учетом настоящего свода правил.

(Измененная редакция, [Изм. N 2](#)).

7.6.6 Регулирование дорожного движения с помощью светофоров при пересечении автомобильных дорог с дорогами общего пользования осуществляется, если интенсивность движения транспортных средств в течение 8 ч (суммарно) рабочего дня недели по дорогам составляет величину, не менее указанной в таблице 7.13.

Таблица 7.13

Число полос движения в одном направлении		Интенсивность движения автомобилей, ед/ч	
Дорога общего пользования	Автомобильная дорога	по дороге общего пользования в двух направлениях	по автомобильной дороге в одном направлении
Одна	Одна	500	30 и менее
		400	50
		350	75
		300	100
Две и более	Одна	650	30 и менее
		550	50
		150	75
		350	100
Примечание - В случае регулярного движения маршрутных транспортных средств по дорогам общего пользования светофорное регулирование необходимо осуществлять при любой интенсивности движения на этих дорогах.			

В остальных случаях регулирование движением осуществляется в соответствии с [ГОСТ Р 52289](#).

Пересечения автомобильных дорог с железными дорогами общей сети следует проектировать по [СП 119.13330](#). Угол пересечения в этом случае должен быть в пределах 60-90°, но не менее 30°.

Пересечения автомобильных дорог с железнодорожными путями проектируют с учетом требований раздела 5 настоящего свода правил, [ГОСТ Р 52289](#) и [СП 34.13330](#).

7.6.7 При пересечении автомобильных дорог с железнодорожными путями в одном уровне должна быть обеспечена видимость переезда не менее расстояния видимости для остановки автотранспортного средства в соответствии с расчетными скоростями движения по таблице 7.6. При этом видимость водителем поезда с обеих сторон, а также машинистом поезда середины переезда должна обеспечиваться в соответствии с таблицей 7.12.

Минимальные радиусы горизонтальных кривых на пересечениях и примыканиях автомобильных дорог должны быть не менее следующих значений:

полтора значения конструктивного радиуса поворота для одиночных автомобилей;

два значения конструктивного радиуса поворота для автопоездов.

Продольные уклоны на подходах к пересечению или примыканию на протяжении расчетных расстояний видимости поверхности дороги не должны превышать 40‰ для внутриплощадочных и 20‰ для межплощадочных дорог.

Участки дороги на протяжении 9 м от крайнего рельса следует располагать на горизонтальной площадке или вертикальной кривой радиусом не менее 1500 м.

Для стесненных условий внутриплощадочных дорог безопасность движения на переездах должна обеспечиваться обязательным снижением скорости движения автотранспортных средств на подъезде к переезду с установкой соответствующих дорожных знаков.

7.6.8 Места пересечений автомобильных дорог в одном уровне с железнодорожными путями, на которых имеются грузовые фронты, должны располагаться, как правило, на расстоянии от погрузочно-разгрузочных фронтов не меньше полуторной длины поезда с соблюдением расстояний видимости, приведенных в таблице 7.12. При эпизодическом движении автотранспорта через переезд пересечение может располагаться на любом расстоянии от грузового фронта.

На вновь строящихся и реконструируемых автомобильных дорогах промышленных предприятий на переездах должна быть обеспечена видимость, при которой водитель автомобиля, находящегося от переезда на расстоянии не менее расстояния видимости для остановки, мог бы видеть приближающийся к переезду поезд:

- на железных дорогах категории I-п - не менее чем за 150 м, а машинист приближающегося поезда мог бы видеть середину переезда на расстоянии не менее 400 м;

- на железных дорогах категории II-п - не менее чем за 110 м, а машинист приближающегося поезда мог бы видеть середину переезда на расстоянии не менее 300 м;

- на железных дорогах категории III-п - не менее чем за 75 м, а машинист приближающегося поезда мог бы видеть середину переезда на расстоянии не менее 200 м.

На неохраемых и нерегулируемых железнодорожных переездах водителям транспортных средств, находящихся на расстоянии не более 50 м от ближайшего рельса, должна быть обеспечена видимость приближающегося поезда с обеих сторон в соответствии с нормами, приведенными в таблице 7.13а.

Таблица 7.13а

Скорость движения поезда, км/ч	31-40	21-30	11-20
Расстояние видимости, м, не менее	150	110	75

Примечание - Минимальное расстояние видимости может быть снижено при условии обеспечения безопасности движения с учетом одновременного снижения скорости движения поездов и автомобилей.

На железнодорожных переездах на протяжении не менее 10 м от крайнего рельса автомобильная дорога в продольном профиле должна иметь горизонтальную площадку или вертикальную кривую радиусом не менее 1500 м.

Продольный уклон подходов автомобильной дороги к железнодорожному переезду на протяжении не менее 20 м перед площадкой составляет не более 50‰.

(Измененная редакция, [Изм. N 2](#)).

7.6.9 Пересечения автомобильных дорог с наземными, подземными и воздушными коммуникациями (трубопроводы различного назначения, кабельные и воздушные линии электропередачи и связи) следует предусматривать в соответствии с нормами проектирования этих коммуникаций.

В районах распространения вечномерзлых грунтов пересечения трубопроводами промышленных автомобильных дорог следует проектировать, как правило, надземной прокладкой. Подземная прокладка может предусматриваться в непучинистых грунтах или при условии выполнения специальных мероприятий, исключающих пучение основания.

7.6.10 Все сооружения, проходящие над внутриплощадочными дорогами, должны располагаться над поверхностью проезжей части на высоте, превышающей высоту расчетного автомобиля с грузом не менее чем на 1 м, а в случае контактных проводов - на величину не менее 1,5 м.

При реконструкции промышленных объектов, если максимальная высота транспортного средства с грузом с запасом 1 м не превышает 4,5 м, допускается располагать низ строительных конструкций сооружений или низ трубопроводов над поверхностью проезжей части дорог на высоте 4,5 м.

7.6.11 Путепроводы транспортных развязок на автомобильных дорогах всех категорий следует проектировать по [СП 35.13330](#).

7.6.12 Ширина проезжей части двухполосных автомобильных дорог на пересечении с железнодорожными путями в одном уровне принимается равной ширине проезжей части на подходе к пересечению, а для однополосных автомобильных дорог, кроме дорог с эпизодическим и односторонним движением, на расстоянии 50 м в обе стороны от переезда, ширина проезжей части дороги должна обеспечивать двухполосное движение.

Конструкцию дорожной одежды на протяжении не менее 50 м с каждой стороны пересечения следует принимать с покрытием капитального типа и с укреплением обочин каменным материалом на всю ширину.

7.7 Земляное полотно

7.7.1 Основные элементы земляного полотна проектируются в соответствии с генеральным планом и проектом вертикальной планировки предприятий, [СП 34.13330](#) и требованиями настоящего раздела.

7.7.2 Требования к основным параметрам при устройстве земляного полотна (для капитальных и облегченных типов дорожных одежд) принимают в соответствии с [СП 34.13330](#).

(Измененная редакция, [Изм. N 2](#)).

7.7.3 Возвышение поверхности покрытия над уровнем грунтовых или поверхностных вод на участках с необеспеченным стоком проектируется по [СП 34.13330](#). При невозможности обеспечения требуемого возвышения надлежит предусматривать:

устройство дренажей для понижения уровня грунтовых вод или для их перехвата;

замену неустойчивого грунта;

устройство гидроизолирующих или капилляропрерывающих прослоек толщиной 150-200 мм из гравия, гравелистого песка, щебня или других дренирующих материалов.

В сложных инженерно-геологических, гидрологических, геоморфологических и других природных условиях при проектировании земляного полотна необходимо предусматривать мероприятия, аналогичные проектированию земляного полотна железнодорожного транспорта по разделу 5 настоящего свода правил и [СП 34.13330](#).

7.7.4 Система поверхностного водоотвода в зависимости от типа поперечного профиля проезжей части может быть открытой, закрытой или смешанной.

Сечение водоотводных канав или лотков назначается по гидравлическому расчету, при этом ширину кюветов и лотков понизу следует принимать не менее 0,5 м.

Дно канав на внутриплощадочных автомобильных дорогах категории "к" должно иметь продольный уклон не менее 10‰, а лотков - не менее 5‰ в сторону ближайшего водопропускного сооружения или пониженного места, а для автомобильных дорог остальных категорий продольный уклон дна водоотводных канав должен быть не менее 5‰, а для лотков - не менее 3‰.

Вероятность превышения расчетного расхода воды при проектировании водоотводных сооружений следует принимать по таблице 7.14.

Таблица 7.14

Категория дороги	Вероятность превышения расчетного расхода воды, %	
	для кюветов, нагорных канав, водосбросов	для прочих водоотводных канав
I-в, I-к, II-в, II-к, I-л	3	6
III-к, III-в, IV-к, IV-в, II-л, III-л, IV-л	5	10

Для укрепления водоотводных канав от размыва необходимо предусматривать их укрепление, тип которого назначается в зависимости от скорости течения воды и грунтовых условий.

7.7.5 При проектировании насыпей из грунтов и отходов промышленности необходимо обеспечить прочность и устойчивость сооружения в течение его расчетного срока эксплуатации.

При отсыпке земляного полотна из скальных грунтов верхний слой толщиной до 0,5 м следует отсыпать из грунтов с размером фракций 150-200 мм.

7.7.6 Допустимые отклонения от проектных значений при приемке земляного полотна для дорог с капитальным и облегченным типом покрытий приведены в таблице 7.15, а для дорог с переходным типом покрытий - в таблице 7.16.

Таблица 7.15

--	--

Конструктивный элемент, вид работ и контролируемый параметр	Значение нормативных требований
<p>1 Подготовка основания земляного полотна</p> <p>1.1 Толщина снимаемого плодородного слоя грунта</p> <p>1.2 Снижение плотности естественного основания*</p>	<p>Не более 10% результатов определений могут иметь отклонения от проектных значений до $\pm 40\%$, остальные - до $\pm 20\%$</p> <p>Не более 10% результатов определений могут иметь отклонения от проектных значений до 4%, остальные должны быть не ниже проектных значений</p>
<p>2 Возведение насыпей и разработка выемок</p> <p>2.1 Снижение плотности слоев земляного полотна*</p> <p>2.2 Высотные отметки продольного профиля</p> <p>2.3 Расстояния между осью и бровкой земляного полотна</p> <p>2.4 Поперечные уклоны</p> <p>2.5 Уменьшение крутизны откосов</p>	<p>Не более 10% результатов определений могут иметь отклонения от проектных значений до 4%, а остальные должны быть не ниже проектных значений</p> <p>Не более 10% результатов определений могут иметь отклонения от проектных значений до ± 20 мм, остальные - до ± 10 мм</p> <p>Не более 10% результатов определений могут иметь отклонения от проектных значений до ± 20 см; остальные - до ± 10 см</p> <p>Не более 10% результатов определений могут иметь отклонения от проектных значений в пределах от $-0,010$ мм до $+0,015$ мм, остальные - до $\pm 0,005$ мм</p> <p>Не более 10% результатов определений могут иметь отклонения от проектных значений до 20%, остальные - до 10%</p>
<p>3 Устройство водоотвода</p> <p>3.1 Увеличение поперечных размеров кюветов, нагорных и других канав (по дну)</p> <p>3.2 Глубина кюветов, нагорных и других канав (при условии обеспечения стока)</p>	<p>Не более 10% результатов определений могут иметь отклонения от проектных значений до 10 см, остальные - до 5 см</p> <p>Не более 10% результатов определений могут иметь отклонения от проектных значений до ± 10 см, остальные - до ± 5 см</p>

3.3 Поперечные размеры дренажей	Не более 10% результатов определений могут иметь отклонения от проектных значений до ± 10 см, остальные - до ± 5 см
3.4 Продольные уклоны дренажей	Не более 10% результатов определений могут иметь отклонения от проектных значений до $\pm 0,002$, остальные - до $\pm 0,001$
3.5 Ширина насыпных берм	Не более 10% результатов определений могут иметь отклонения от проектных значений до ± 30 см, остальные - до ± 15 см
4 Устройство присыпных обочин	
4.1 Снижение плотности грунта в обочинах	Не более 10% результатов определений могут иметь отклонения от проектных значений до 4%, остальные должны быть не ниже проектных значений
4.2 Толщина укрепления	Не более 10% результатов определений могут иметь отклонения от проектных значений в пределах от -22 до +30 мм, остальные - до ± 15 мм
4.3 Поперечные уклоны обочин	Не более 10% результатов определений могут иметь отклонения от проектных значений в пределах от -0,010 до +0,015, остальные - до $\pm 0,005$
* При отсыпке земляного полотна из скальных (крупнообломочных) грунтов данный показатель для оценки качества не используется.	

Таблица 7.16

Конструктивный элемент, вид работы и контролируемый параметр	Допустимое отклонение от проекта
1 Возведение насыпей и разработка выемок	
1.1 Снижение степени уплотнения слоев земляного полотна	Не ниже проекта; не более 20% замеров могут иметь отклонения до 4%
1.2 Высотные отметки продольного профиля	Не более 30% замеров могут иметь отклонения до ± 20 мм; остальные - до 10 мм
1.3 Расстояния между осью и бровкой земляного полотна	Не более 20% замеров могут иметь отклонения до ± 30 см

1.4 Поперечные уклоны	Не более 20% замеров могут иметь отклонения от -0,020 до +0,03
1.5 Уменьшение крутизны откосов	До 20%; не более 20% замеров могут иметь отклонения до 30%; остальные - до 20%
2 Устройство водоотвода	
2.1 Отклонение поперечных размеров кюветов, нагорных и других канав (по дну)	Не более 20% замеров могут иметь отклонения ± 20 см; остальные - ± 10 см
2.2 Глубина кюветов, нагорных и других канав (при условии обеспечения стока)	Не более 20% замеров могут иметь отклонения до ± 15 см; остальные - до ± 10 см
3 Устройство обочин	
3.1 Поперечные уклоны обочин	Не более 20% замеров могут иметь отклонения от -0,020 до +0,03; остальные - до $\pm 0,010$

Таблицы 7.15, 716 (Измененная редакция, [Изм. N 2](#)).

7.7.7 Требования к грунтам земляного полотна и сооружению земляного полотна принимают в соответствии с [СП 34.13330](#).

(Введен дополнительно, [Изм. N 2](#)).

7.8 Дорожные одежды

7.8.1 Дорожные одежды автомобильных дорог следует проектировать в соответствии с основными положениями [СП 34.13330](#), [6], [7], [8] и требованиями настоящего подраздела.

Расчет дорожных одежд нежесткого типа для карьерных самосвалов грузоподъемностью 30-450 т следует осуществлять в соответствии с приложением К.

(Измененная редакция, [Изм. N 2](#)).

7.8.2 Рекомендуемые типы дорожных одежд и область их применения приведены в таблице 7.17. Конструкции дорожных одежд автомобильных дорог определяются на основании индивидуального расчета в зависимости от общего грузооборота за срок службы дороги, типа расчетного автомобиля, строительных материалов, грунтово-геологических и климатических условий.

Таблица 7.17

Тип дорожной одежды и область ее применения	Основной вид покрытия, материал и способ его укладки

Капитальный для дорог: I-в, II-в, III-в; I-к, II-к; I-л, II-л категорий	Цементобетонные монолитные и сборные; армобетонные монолитные, железобетонные монолитные и сборные; асфальтобетонные плотные из смесей, укладываемых в горячем и теплом состоянии, а также асфальтобетонные плотные из смесей, укладываемых в горячем и теплом состоянии, также вышеперечисленные покрытия, армированные геосинтетическими материалами
Облегченный для дорог: III-в, IV-в; II-к; III-к; I-л, II-л категорий	Асфальтобетонные плотные из смесей, укладываемых в горячем и теплом состоянии; из подобранного щебеночного или гравийного материала, обработанного вязким или жидким битумом в смесительной установке; из фракционированного щебня, обработанного вязким битумом в смесительной установке или методом пропитки с поверхностной обработкой; из щебеночных или гравийных смесей, обработанных жидким битумом методом смешения на дороге; из крупнообломочных (с размером фракций до 40 мм) и песчаных грунтов, обработанных битумной эмульсией с добавкой цемента в установке с поверхностной обработкой, а также вышеперечисленные покрытия, армированные геосинтетическими материалами
Переходный для дорог: III-в, IV-в; III-к; IV-к, II-л, III-л категорий	Из прочного фракционированного щебня, укладываемого по способу заклинки, из подобранного щебеночного и гравийного материала, шлака требуемой прочности, из местных каменных и гравелисто-песчаных грунтов, обработанных органическими или минеральными вяжущими с применением поверхностно-активных веществ (ПАВ), а также вышеперечисленные покрытия, армированные геосинтетическими материалами
Низший для дорог: IV-в, III-к, IV-к категорий и прочих дорог при ограниченном сроке эксплуатации	Из выровненного скального или крупнообломочного грунта; из грунтов, укрепленных различными скелетными добавками (щебнем, гравием, дресвой, шлаком, горелыми породами и другими местными материалами); из местных каменных материалов, грунтов, укрепленных местными вяжущими (гранулированным доменным шлаком, активными золами уноса и др.); все вышеперечисленные покрытия, армированные геосинтетическими материалами; покрытия, устраиваемые с применением дерева или бетона (лежневые, бревенчатые сплошные и колейные)
Примечание - Допускается применять и другие материалы для устройства дорожной одежды (отходы промышленности и т.п.), которые удовлетворяют требованиям нормативных документов и санитарным нормам.	

7.8.3 При выполнении расчетов и конструировании дорожных одежд необходимо руководствоваться рекомендуемыми расчетными значениями сроков их службы до капитального ремонта, приведенными в таблице 7.18.

Таблица 7.18

Тип дорожной одежды	Категория дороги	Срок службы в дорожно-климатической зоне, лет
---------------------	------------------	---

			I, II	III	IV
Капитальный жесткий		I-к, I-в	20	22	25
		II-к, II-в	17	20	22
		III-к, III-в, IV-к, IV-в	15	17	20
Нежесткий	Капитальный	I-к, I-в	15	17	18
		II-к, II-в, I-л	13	14	15
		III-к, III-в, IV-к, IV-в	12	13	14
	Облегченный	I-к	12	13	14
		II-к, I-л	11	12	13
		III-к, IV-к, IV-в, I-с, II-л	10	11	12
	Переходный	I-к	5	6	7
		II-к	4	5	6
		III-к, IV-к, IV-в, III-л	3	4	5

7.8.4 Выбор типа покрытия для конкретных случаев проектирования осуществляется с учетом величины осевой нагрузки автотранспортных средств, грузооборота, срока службы дороги, наличия строительных материалов и других факторов.

7.8.5 Цементобетонные монолитные покрытия целесообразно использовать при эксплуатации автотранспортных средств с осевыми нагрузками от 100 до 800 кН и высоким грузооборотом (категория I-к, I-в) в случаях:

- строительства дороги на дисперсных грунтах;
- в районах, необеспеченных местными каменными материалами, применяемыми для устройства покрытий и верхних слоев основания.

Для автотранспортных средств с осевыми нагрузками более 800 кН целесообразно применение железобетонных покрытий.

7.8.6 Сборное покрытие из железобетонных плит, а также дорожные одежды, армированные георешетками, рекомендуется использовать в случаях:

- строительства дорог с большим количеством подземных коммуникаций;
- на внутриплощадочных дорогах при слабых грунтах;
- необходимости строительства дорог в короткие сроки при отсутствии местных строительных материалов.

7.8.7 Капитальные и облегченные типы дорожных одежд с применением органических вяжущих рекомендуется устраивать на межплощадочных и внутриплощадочных дорогах под осевые нагрузки до 115 кН. При осевых нагрузках более 115 кН указанные дорожные одежды целесообразно применять на скальных и крупноблочных грунтах, а на дисперсных грунтах, с применением геосинтетических материалов.

Покрытия переходного и низшего типов целесообразно устраивать на внутриплощадочных дорогах категории "к".

7.8.8 Нормативные требования, предъявляемые к материалам конструктивных слоев дорожной одежды, их приготовлению и укладке изложены в приложении Ж.

7.8.9 Значения нормативных требований при строительстве дорожных одежд капитального и облегченного типов принимают в соответствии с [СП 34.13330](#), а для дорог с переходным типом покрытий - по таблице 7.20.

(Измененная редакция, [Изм. N 2](#)).

Таблица 7.19 (Исключена, [Изм. N 2](#)).

Таблица 7.20

Конструктивный элемент, вид работ и контролируемый параметр	Допустимое отклонение от проекта
1 Высотные отметки по оси	Не более 20% замеров могут иметь отклонения до ± 30 мм; остальные - до ± 20 мм
2 Ширина слоя оснований и покрытий	Не более 20% замеров могут иметь отклонения до -20 см; остальные - до ± 10 мм
3 Поперечные уклоны	Не более 20% замеров могут иметь отклонения от -0,02 до +0,03; остальные - до $\pm 0,01$
4 Ровность	
4.1 Просвет под 3-метровой рейкой	Не более 10% замеров могут иметь значения до 20 мм; остальные - до ± 10 мм
Примечание - Кроме указанных параметров следует контролировать: <ul style="list-style-type: none"> - степень уплотнения слоев дорожных одежд; - сцепление колеса автомобиля с покрытием; - прочность материала в соответствии с требованиями стандартов. 	

Таблица 7.20 (Измененная редакция, [Изм. N 2](#)).

7.8.10 На дорогах I-к и II-к категорий, а также в случае применения усовершенствованных капитальных типов дорожных покрытий с использованием новых строительных материалов или нетиповых конструкций дорожных одежд приемочный контроль должны осуществлять специализированные организации.

7.8.11 Способы измерений приемочного контроля должны соответствовать требованиям настоящего подраздела. Объем измерений должен состоять не менее чем из 20 измерений, за исключением контроля плотности и прочности, принимаемых по приложению Ж.

7.8.12 При приемке работ дорог I-к, I-в, II-к, II-в, III-к и III-в, I-л, II-л категорий с капитальным и облегченным типами дорожных одежд предварительная оценка ровности поверхности в продольном направлении проводится с помощью ПКРС (прибор контроля ровности и сцепления), толчковых и других приборов, путем сплошного измерения на всем сдаваемом участке по каждой полосе движения. На основе такой оценки выбираются захватки, имеющие худшую ровность, для детального измерения ровности.

Участки дорог следует выбирать длиной не менее 300 м. Суммарная длина участков дорог, на которых проводится измерение, должна составлять не менее 10% длины сдаваемой дороги в однополосном исчислении. Каждый участок дороги должен быть привязан к проекту с указанием координат его начала и конца, границ прямолинейных отрезков, границ вертикальных выпуклых и вогнутых кривых и их радиусов, а также границ виражей. В случае протяженности дорог, сопоставимой с длиной рассматриваемого участка, измерение ровности осуществляют по всей длине дороги.

На выбранных участках следует проводить сплошной контроль ровности по всей длине путем измерения просветов под трехметровой рейкой и оценки неровностей с длинами волн 5, 10 и 15 м и нивелированием с шагом 5 м.

По данным нивелирования вычисляют абсолютные или относительные вертикальные отметки (h_i) точек поверхности или основания дороги в местах разметки. По полученным отметкам вычисляются алгебраические разности отметок точек по формуле

$$\delta h_i = \frac{(h_i + h_{i+2})}{2} - h_{i+1},$$

где h_i, h_{i+1}, h_{i+2} - отметки смежных точек;

i - порядковый номер точки разметки.

Вертикальные отметки точек вычисляют со сдвижкой на 5 м, при этом на каждом участке дороги должно быть получено не менее 50 значений амплитуд. При этом 90% отклонений должны находиться в пределах, указанных в таблице 7.21, а 10% отклонений не должны превышать соответствующие значения более чем в 1,5 раза.

Таблица 7.21

Категория дороги	Допустимое отклонение значений неровностей, мм, на измеряемой длине, м		
	5	10	15
I-в, II-в, I-к, II-к, I-л	7	12	24
III-в, IV-в, III-к, IV-к, III-с, II-л, III-л	10	16	-

7.8.13 При замерах ровности 3-метровой рейкой допустимые значения неровностей не должны превышать величин, приведенных в таблицах 7.17 и 7.18.

Допускается осуществлять контроль с помощью приборов и установок, оценки которых приведены к оценкам по методу трехметровой рейки и методу нивелирования. Все применяемые средства контроля должны быть сертифицированы.

7.8.14 Ровность поперечного стыка асфальтобетонного покрытия должна отвечать следующим требованиям:

90% значений просветов под 3-метровой рейкой не должны превышать 4 мм;

для 10 % замеров допускаются отклонения до 8 мм;

в одном приложении рейки число просветов более 4 мм не должно превышать трех значений.

7.8.15 Сцепление протектора колеса автомобиля с увлажненной поверхностью покрытия характеризуется коэффициентом сцепления, определяемым специальными динамометрическими приборами типа ПКРС или другими сертифицированными приборами. Измерения сцепления следует производить не ранее чем через две недели после окончания строительства покрытия в соответствии с требованиями [ГОСТ 30413](#).

Измерения следует выполнять по одной полосе наката колес автомобилей каждой полосы движения. На каждые 1000 м необходимо делать 3-5 измерений в зависимости от состояния покрытия по каждой полосе движения.

Значение коэффициента сцепления протектора колеса, имеющего рисунок, с поверхностью дороги должно быть не ниже 0,45-0,60 и соответствовать требованиям [ГОСТ 30413](#).

При контроле коэффициента сцепления колеса с покрытием следует различать требования к этому показателю (при увлажненной поверхности покрытия) в зависимости от условий движения:

легкие - участки дорог прямые или на кривых радиусом 1000 м и более, горизонтальные или с продольным уклонами не более 30‰, с элементами поперечного профиля, соответствующими категориям дорог по настоящему своду правил, с укрепленными обочинами без пересечений на одном уровне, при уровне загрузки не более 0,3;

затрудненные - участки дорог на кривых в плане радиусами от 250 до 1000 м, на спусках и подъемах с уклонами от 30 до 60‰, участки в зонах сужений проезжей части (при реконструкции), а также участки дорог, отнесенные к легким условиям движения, при уровне загрузки в пределах 0,3-0,5;

опасные - участки дорог с видимостью менее расчетной, подъемы и спуски с уклонами, превышающими расчетные, зоны пересечений в одном уровне, а также участки, отнесенные к легким и затрудненным условиям, при уровнях загрузки свыше 0,5.

7.8.16 Шероховатость дорожных покрытий следует измерять методом "песчаного пятна". На каждой полосе движения следует производить пять измерений на 1000 м по одной полосе наката.

Значения средней глубины впадин шероховатости по методу "песчаного пятна" не должны быть меньше:

для асфальтобетона и цементобетона 1 мм;

для поверхностной обработки 1,8 мм;

для цементобетона 1 мм.

7.8.17 Для обеспечения безопасных условий движения следует дополнительно контролировать:

обеспечение видимости в плане, особенно на пересечениях в одном уровне;

соответствие параметров дороги и ее обустройства проекту, правильность монтажа и окраски ограждений;

состояние разделительных полос;

соответствие горизонтальной и вертикальной разметки требованиям проекта и [ГОСТ Р 51256](#);

правильность установки дорожных знаков, светофоров; заглупление и конструкции опор, соответствие их требованиям нормативных документов;

правильность окраски сигнальных столбиков;

ликвидацию необорудованных съездов и расчистку полосы отвода от посторонних предметов.

Допустимые величины отклонений основных размеров при установке элементов обустройства дорог, мм:

отклонение от вертикальной оси устанавливаемого элемента ± 10 ;

глубина расположения устанавливаемого элемента ± 20 ;

высота нижней кромки щита знака ± 10 ;

волнистость лицевой поверхности ограждения на длине 10 м не более ± 30 .

Допустимые величины отклонений линии разметки в плане ± 30 мм.

Края линии разметки должны быть ровными. Допустимое отклонение краев - не более 5 мм на длине 500 м.

7.9 Внутриплощадочные дороги для малогабаритных

моторных тележек, велосипедные дорожки и тротуары

7.9.1 Специальные дороги для движения малогабаритных моторных тележек следует проектировать, как правило, только на участках, не совпадающих с направлениями внутриплощадочных автомобильных дорог.

7.9.2 Основные параметры дорог для малогабаритных моторных тележек (число полос движения, ширину проезжей части и обочин) надлежит назначать по таблице 7.22, при этом для тележек на монолитных шинах следует предусматривать проезжую часть с покрытиями (в составе дорожных одежд капитального типа), имеющими мелкошероховатую поверхность.

Таблица 7.22

Параметры дорог	Значения параметров при движении тележек					
	одностороннем			двухстороннем		
	при ширине тележек, м					
	до 1,25	свыше 1,25 до 1,7	свыше 1,7 до 2,1	до 1,25	свыше 1,25 до 1,7	свыше 1,7 до 2,1
Число полос движения	1	1	1	2	2	2
Ширина проезжей части, м	2	2,5	3	4; 4,5	5; 5,5	6; 6,5
Ширина обочин, м	1,5	1,5	2	1	1	1
Примечание - Меньшие значения параметров следует применять для аккумуляторных тележек, большие - для автотележек.						

Ширину проезжей части двухполосных дорог при установке бортового камня следует увеличивать на 0,5 м. На однополосных дорогах установка бортового камня допускается только в пределах въездов в цеха.

7.9.3 При регулярном движении малогабаритных моторных тележек по внутриплощадочным производственным дорогам с объемом перевозок более 0,7 млн. т нетто/год проезжую часть этих дорог следует уширять, предусматривая специальные дополнительные полосы, или выносить движение малогабаритных моторных тележек на специальные дороги.

7.9.4 Нормы проектирования плана и продольного профиля дорог для малогабаритных тележек следует принимать по таблице 7.23.

Таблица 7.23

Параметры дорог в плане и продольном профиле	Значения параметров дорог для малогабаритных моторных тележек	
	аккумуляторных	с двигателями внутреннего сгорания

Наименьший радиус кривой в плане по оси проезжей части, м, при полосах движения:		
одной	1,5 R; 2 R	1,5 R; R
двух	2 R	2 R
Наименьшее расстояние видимости поверхности дороги, м	15	25
Наименьший радиус кривых в продольном профиле (выпуклых, вогнутых), м	100	100
Наибольший продольный уклон, ‰:		
при въезде на пандус или в цеха	80; 40	60; 50
на свободных участках	40	50
Уширение двухполосной проезжей части при наименьших радиусах кривых в плане, м	0,5	0,5
Примечания		
1 R - наименьший конструктивный радиус поворота посередине наружной точки моторной тележки.		
2 Меньшие значения радиусов кривых в плане и большие значения продольных уклонов относятся к движению одиночных малогабаритных моторных тележек; большие значения радиусов и меньшие значения продольных уклонов - к движению тягачей с прицепами.		

7.9.5 Велосипедные дорожки на территории промышленных и сельскохозяйственных предприятий следует проектировать при интенсивности движения 50 и более велосипедов и мопедов в час "пик". План и продольный профиль велосипедных дорожек принимаются по [СП 20.13330](#).

Велосипедные дорожки, тротуары и пешеходные дорожки вдоль межплощадочных дорог следует проектировать в соответствии с требованиями [СП 34.13330](#).

Тротуары на территории промышленных предприятий надлежит проектировать по [СП 20.13330](#) и [СП 18.13330](#).

Пересечения пешеходных переходов с автомобильными дорогами следует проектировать по [СП 20.13330](#).

7.9.6 Пересечения пешеходных переходов с соединительными и подъездными железнодорожными путями следует принимать в одном уровне.

В местах интенсивного движения пешеходов через железнодорожные пути пешеходные переходы в одном уровне следует оборудовать светофорами и звуковой сигнализацией, а также обеспечивать видимость в соответствии с требованиями таблицы 7.12.

Пересечение пешеходных переходов с железнодорожными путями в разных уровнях принято предусматривать в следующих случаях:

- пересечения станционных путей;
- перевозок и перемещений по путям горячих грузов;
- маневровой работы на пересекаемых путях;
- отстоя на путях вагонов;
- интенсивности движения более 50 пар поездов в сутки.

7.10 Обустройство дорог

7.10.1 Установка дорожных знаков производится в соответствии с принятой схемой организации дорожного движения на предприятии. При въезде на территорию крупного предприятия рекомендуется устанавливать общие схемы автомобильных дорог с указанием объектов погрузки-выгрузки, а также информационно-указательные знаки маршрутного ориентирования.

Дорожные знаки и их установка должны соответствовать [ГОСТ Р 52290](#), [ГОСТ Р 52289](#), [ГОСТ 25458](#), [ГОСТ 25459](#).

Освещение проезжей части дорог различных категорий промышленных предприятий следует проектировать, исходя из норм средней яркости покрытия в соответствии с требованиями таблицы 7.24.

Таблица 7.24

Категория дорог	Средняя яркость покрытия, кд/м ²
I-в, I-к, I-л	0,8
II-в, II-к, II-л	0,6
III-в, III-к, III-л	0,5
IV-в, IV-к, IV-л	0,4

В местах недостаточной (ниже нормативной) освещенности рекомендуется применять дорожные знаки со светоотражающей поверхностью.

7.10.2 Разметка проезжей части дорог с усовершенствованным покрытием осуществляется в соответствии с [ГОСТ Р 51256](#).

7.10.3 Проектирование ограждений барьерного и парапетного типов на участках автомобильных дорог, где эксплуатируются автомобили с осевой нагрузкой до 115 кН, осуществляется в соответствии с [СП 34.13330](#) и [ГОСТ Р 52289](#).

На участках дорог категорий I-в, II-в, III-в, I-л, II-л, III-л, I-к, II-к и III-к, предназначенных для эксплуатации автомобилей с осевой нагрузкой более 115 кН, расположенных на насыпях высотой 5 м и более, на склонах с крутизной более 1:4 или на расстоянии до 15 м от края проезжей части до железнодорожных путей, оврагов, водных потоков глубиной более 1 м, границ горных выработок и ущелий, устанавливаются удерживающие ограждения капитального типа, конструкция которых определяется индивидуальным расчетом. На внутриплощадочных дорогах категории "к" в качестве удерживающего и направляющего ограждения допускается использование грунтового вала, размеры которого следует принимать по таблице 7.25.

Таблица 7.25

Грузоподъемность автомобиля, т	Высота удерживающей конструкции ограждения капитального типа, м	Высота грунтового вала, м	
		направляющего	удерживающего
25-36	0,8	0,8	1,6
42-45	1,0	1,0	2,0
50-60	1,1	1,1	2,2
75-100	1,4	1,4	2,8
110-160	1,5	1,5	3,0
180-280	1,8	1,8	3,6
320-500	2,0	2,0	4,0

7.10.4 Высота конструкций ограждений для автомобилей с осевой нагрузкой свыше 115 кН в зависимости от грузоподъемности автомобилей должна быть не менее значений, приведенных в таблице 7.25.

7.10.5 Мероприятия по защите от снежных заносов межплощадочных дорог необходимо разрабатывать в соответствии с требованиями [СП 34.13330](#).

7.10.6 Стационарное электрическое освещение в темное время суток следует предусматривать на всех дорогах, по которым осуществляются перевозки грузов в две или три смены, а за Полярным кругом и в одну смену. Яркость покрытия опасных участков дороги (пункты погрузки, выгрузки, пересечений с железнодорожными путями или другими дорогами в одном уровне и т.п.) должна быть не ниже $0,8 \text{ кд/м}^2$, в остальных случаях - по таблице 7.24.

Электрическое освещение автомобильных дорог следует проектировать с учетом требований [СП 52.13330](#), [СП 34.13330](#) и настоящего раздела.

7.10.7 Опоры светильников наружного освещения, как правило, следует располагать за бровкой земляного полотна.

В исключительных случаях допускается располагать отдельные опоры на обочине с устройством ограждений, обеспечивающих целостность опор, и при соблюдении требований [СП 18.13330](#).

7.10.8 Автобусные остановки должны быть устроены на автомобильных дорогах с регулярным автобусным движением и оборудованы остановочными и посадочными площадками, автопавильонами для ожидания автобусов, переходно-скоростными полосами, знаками сервиса и другими элементами в соответствии с [\[50\]](#).

7.10.9 Ширину остановочных площадок следует принимать равной ширине полосы проезжей части, но не менее 3,5 м, а длину - в зависимости от числа и длины одновременно останавливающихся автобусов, но не менее 15,0 м. Длина въезда и выезда должна быть не менее 15,0 м на каждый маневр. Посадочные площадки должны быть приподняты на 0,2 м над поверхностью проезжей части и иметь покрытие. Павильон должен быть расположен не ближе 3 м от кромки остановочной площадки.

Дорожную одежду на остановочных площадках следует проектировать с учетом характера воздействия автомобилей (длительность воздействия и силы торможения).

От посадочных площадок в направлении основных потоков пассажиров следует проектировать пешеходные дорожки или тротуары шириной не менее 1,0 м до существующих тротуаров.

На конечных и промежуточных пунктах при интенсивности движения менее 10 автобусов в сутки допускается устройство одного павильона для обоих направлений. На конечных пунктах необходимо устраивать разворотные площадки радиусом не менее 15,0 м.

7.10.10 Автобусные остановки вне населенных пунктов должны располагаться на прямых или криволинейных участках с радиусом не менее 400 м и продольных уклонах не более 40%. При этом должны быть соблюдены нормы видимости по таблице 7.4.

Автобусные остановки по обе стороны дороги следует смещать по ходу движения на расстоянии не менее 30,0 м между ближайшими стенками павильонов. Расстояние между автобусными остановками на внутриплощадочных дорогах рекомендуется принимать 300-400 м, на межплощадочных дорогах - в пассажирообразующих зонах.

7.10.11 Площадки для остановок и стоянок автомобилей рекомендуется предусматривать перед въездом на территорию промышленного предприятия, у административных, общественных и торговых зданий, постов ГИБДД межплощадочных дорог категории "в", "л", а также внутриплощадочных дорог категории "в".

Размеры автостоянок назначаются с учетом количества и типа автомобилей, а также способов их расстановки.

Места стоянок транспортных средств должны размещаться за пределами проезжей части. Продольный и поперечный уклоны площадок следует принимать, как правило, не более 30%, а у погрузочно-разгрузочных фронтов - не более 10%.

7.10.12 На территории стоянок могут быть предусмотрены сооружения для технического осмотра автомобилей и пункты торговли.

7.10.13 Объекты автосервиса на автомобильных дорогах следует размещать, как правило, в пределах административного района.

7.10.14 Необходимость строительства АЗС определяется наличием АЗС на предприятии и близостью ее к местоположению автотранспортной службы.

7.10.15 Количество топливно-раздаточных колонок на АЗС рекомендуется принимать:

для автомобилей общего назначения в количестве до 250 единиц - не менее 3;

для карьерных автосамосвалов в количестве до 50 единиц - не менее 5.

7.11 Автотранспортная и автодорожная службы

7.11.1 В проектах промышленных предприятий в случае необходимости следует предусматривать автотранспортные и автодорожные службы со строительством соответствующих зданий и сооружений. Проектирование осуществляется по [12], а также с учетом требований настоящего раздела.

7.11.2 Необходимость проектирования для предприятия собственной автотранспортной службы определяется требуемым для него парком автотранспортных средств с учетом перспективы его развития, а также целесообразностью использования подвижного состава соседних автохозяйств.

7.11.3 В комплекс зданий и сооружений автодорожной службы входят: административно-бытовой корпус, производственный корпус по ремонту и техническому обслуживанию дорожных машин и автомобилей, стоянки (холодные и теплые) на списочный состав парка машин, цех по ремонту технических средств организации дорожного движения, база по приготовлению и хранению противогололедных материалов.

Комплекс зданий и сооружений автодорожной службы располагают на расстоянии не менее 61 м от складов горюче-смазочных материалов и мест хранения цистерн с взрывоопасными грузами.

(Измененная редакция, [Изм. N3](#)).

7.11.4 В комплекс зданий и сооружений автотранспортной службы входят: административный корпус, гаражи для хранения автомобилей, ремонтные мастерские, открытые стоянки, пункты мойки автомобилей, склады для хранения запчастей.

7.11.5 Обустройство мест хранения производственного инвентаря, стоянки дорожных машин и автомобилей следует предусматривать с учетом природных и производственных условий.

7.11.6 Здания и сооружения дорожной службы следует проектировать на основании заданий, учитывающих организационную структуру службы ремонта и содержания дорог.

7.11.7 Техническое оснащение и численный состав дорожной службы определяется из условия обеспечения проектного режима работы предприятия в целом с учетом эффективного использования автомобилей.

7.11.8 Все параметры сооружений автотранспортной и автодорожной служб принимаются на 10-летнюю перспективу развития с учетом расчетных объемов перевозок транспортных средств и протяженности автомобильных дорог предприятий.

8 Гидравлический транспорт

8.1 Область применения

8.1.1 Требования настоящего раздела следует соблюдать при проектировании промышленных гидротранспортных систем (ПГТС), включая системы безнапорного (самотечного) транспорта, для перемещения в виде гидросмесей угля, руд черных и цветных металлов, их концентратов и отходов обогащения, а также других промышленных отходов, грунтов, песчано-гравийных смесей, химического сырья, строительных и других твердых сыпучих материалов.

8.1.2 Требования настоящего раздела не распространяются на проектирование сооружений для гидравлической добычи полезных ископаемых, получения и приготовления гидросмеси, складирования транспортируемого материала, а также транспортирования вязких суспензий.

8.1.3 Безнапорный (самотечный) гидротранспорт следует применять при естественном уклоне местности по трассе, обеспечивающем надежное перемещение гидросмеси по лоткам, желобам или трубам. В остальных случаях следует применять самотечно-напорный или напорный гидротранспорт по трубам за счет естественного напора, создаваемого разностью высотных отметок, или искусственного напора, создаваемого насосами.

8.2 Трубопроводы

8.2.1 В зависимости от назначения трубопроводы, по которым перемещается гидросмесь (пульпопроводы), подразделяются на карьерные (расположенные в пределах карьера), магистральные (главные), внутривозрадные и намывные, предназначенные для перемещения гидросмеси в отвал, хвостохранилище или на карту намыва.

8.2.2 Для профилактического обслуживания и ремонта сооружений и устройств гидротранспорта следует предусматривать вдоль трассы пульпопровода спланированные полосы с подъездами. При технико-экономическом обосновании допускаются патрульные автодороги, проектируемые по разделу 7 настоящего свода правил.

8.2.3 Положение магистральных пульпопроводов в плане, в зависимости от местных условий следует назначать, по возможности, по кратчайшему расстоянию.

8.2.4 Продольный профиль пульпопроводов должен соответствовать рельефу местности и обеспечивать возможность самотечного опорожнения трубопроводов на период ремонта или в случае аварии в специальные емкости, устраиваемые в пониженных местах. При этом объем аварийных емкостей должен приниматься не менее объема опорожняемых участков пульпопроводов.

8.2.5 При изменении направления трассы пульпопровода до 30° радиус в углах поворота должен быть не менее трех, более 30° до 45° - не менее пяти, более 45° до 90° - не менее семи диаметров пульпопровода.

В местах резкого изменения направления трассы пульпопровода, когда возникающие осевые усилия не могут быть восприняты стыками труб, следует устанавливать анкерные опоры.

Поворот пульпопроводов, располагаемых на эстакадах под разными углами, следует предусматривать только при наличии анкерных опор.

8.2.6 Расстояние в свету между наружными поверхностями параллельно укладываемых магистральных пульпопроводов следует принимать с учетом возможности сварки стыков, поворота и замены отдельных участков трубопровода, ремонта арматуры, а также, в зависимости от материала труб, внутреннего давления и величины смещения труб при самокомпенсации пульпопровода, но не менее 500 мм - для труб внутренним диаметром до 900 мм; 600 мм - внутренним диаметром более 900 мм.

8.2.7 Трубопроводы промышленных гидротранспортных систем следует укладывать по спланированной поверхности земли на поперечные, как правило, бетонные или деревянные подкладки. Подземный способ прокладки пульпопроводов, прокладка на надземных эстакадах и опорах допускаются при соответствующем обосновании. При подземной прокладке пульпопроводов глубину заложения труб следует определять в соответствии с требованиями [СП 31.13330](#).

На заболоченных территориях пульпопроводы следует укладывать на лежневые или свайные опоры, а при обосновании - на специально возводимую насыпь.

Во всех случаях необходимо обеспечить возможность работы кранов, трубоукладчиков и другого вспомогательного оборудования для проведения монтажных и ремонтных работ.

8.2.8 Подъем пульпопроводов на сооружения, где это требуется по условиям производства, следует, как правило, предусматривать под углом не более 30° .

Выдача углепородных гидросмесей на гидрошахтах осуществляется по вертикальным трубопроводам с глубины от 1000 м и более при помощи углесосов, камерных питателей либо эрлифтов. Эрлифты следует применять для добычи песка при намыве площадок под буровые установки в условиях вечной мерзлоты и в системах добычи конкреций с морского дна.

8.3 Расчетные параметры

8.3.1 К расчетным параметрам гидротранспорта относятся: удельные потери напора в пульповоде, скорость транспортирования, диаметр труб, удельный износ трубы в пульповоде и плотность гидросмеси.

Расчеты параметров гидротранспорта следует производить с учетом физико-механических свойств транспортируемого материала.

8.4 Пересечения

8.4.1 Пересечение пульпопроводами железных и автомобильных дорог следует предусматривать, как правило, под углом не менее 45° .

8.4.2 Переходы пульпопроводов под железными и автомобильными дорогами и городскими магистралями следует проектировать преимущественно в местах прохождения дорог в насыпях или нулевых отметках. При этом пульпопроводы в местах перехода следует прокладывать в кожухах или тоннелях, внутренний диаметр которых должен быть на 200 мм более наружного диаметра пульпопровода. Концы кожуха должны выступать за очертание насыпи не менее чем на 3 м.

8.4.3 При пересечении оврагов следует предусматривать укладку пульпопроводов по отдельно стоящим опорам с пролетом, определяемым в соответствии с несущей способностью труб (с учетом их гидроабразивного износа), по таблице 8.1.

Таблица 8.1

Условный проход трубы, мм	Толщина стенки трубы, мм	Расстояние между опорами, м
100	4,5	3
150	5,0	7
200	8,0	9
250	8,0	11
300	8,0	12
400	9,0	14
500	9,0	14
600	9,0	15
700	9,0	15
800	9,0	16
900	9,0	18
1000	10,0	20

8.4.4 Расстояние по вертикали от подошвы рельса железнодорожного пути, от верха покрытия автомобильных дорог и улиц до верха трубы или кожуха подземного пульпопровода следует принимать в зависимости от способа производства работ не менее, м:

открытом - 1,0;

закрытом (путем продавливания, горизонтального бурения или методом проходки) - 1,5.

Расстояние по вертикали от низа конструкции при надземном переходе должно быть:

до головки рельса железнодорожного пути - в соответствии с [ГОСТ 9238](#);

до верха покрытия автомобильных дорог и улиц - не менее 5,0 м, а при высоте обращающихся автомобилей более 4,0 м - не менее высоты автомобиля плюс 1,0 м;

при пересечении воздушных линий электропередачи высокого напряжения - в соответствии с [\[13\]](#);

до поверхности земли на незастроенной территории - не менее 2,5 м.

8.4.5 Переходы пульпопроводов через реки следует предусматривать, как правило, с использованием существующих мостов.

При отсутствии мостов для перехода следует предусматривать на несудоходных участках рек пульпопроводы, уложенные на понтоны или эстакады, на судоходных и сплавных участках - дюкеры, число которых должно быть не менее двух на каждую рабочую нитку пульпопровода. При этом они должны сооружаться из стальных труб с усиленной антикоррозийной изоляцией, защищенной от механических повреждений.

Стыковые соединения труб должны быть усилены лепестковыми муфтами.

Проект дюкера через судоходные реки должен быть согласован с органами, в ведении которых находятся водные пути.

При укладке пульпопроводов должен учитываться ледовый режим водного потока.

8.4.6 Скорость движения гидросмеси в дюкере должна быть на 10% выше по сравнению с остальными участками пульпопровода.

8.4.7 При укладке подводной части дюкера расстояние от дна реки до верха трубы должно быть не менее 0,5 м, а в пределах фарватера на судоходных реках - не менее 1,0 м, при этом следует учитывать возможность размыва и переформирования дна реки.

8.4.8 Створ дюкера должен быть, как правило, перпендикулярным оси водного потока. Расстояние между внутренними поверхностями в свету должно быть не менее 1,5 м. Проект дюкера должен предусматривать мероприятия, предотвращающие произвольное его всплытие (пригрузку бетонными монолитами или свайную анкеровку).

8.4.9 При пересечении надземных пульпопроводов с воздушными линиями электропередачи и связи должны быть приняты меры, препятствующие попаданию гидросмеси на провода в случае разрыва трубопровода (устройство защитных козырьков, применение труб повышенной прочности).

При пересечении ЛЭП напряжением более 35 кВ трубы следует укладывать в защитных кожухах, расстояние между концами которых и крайними проводами в плане должно быть не менее 10,0 м с каждой стороны.

8.5 Перекачивающие станции

8.5.1 Перекачивающие станции в зависимости от условий эксплуатации проектируют стационарными или передвижными. В любом случае они должны обеспечивать бесперебойную подачу расчетного количества гидросмеси в принятом режиме работы системы гидротранспорта.

8.5.2 По месту расположения на трассе пульпопровода станции подразделяются на головные (первого подъема) и перекачивающие (второго и последующих подъемов).

Для головных станций и станций последующих подъемов, работающих с разрывом потока гидросмеси, следует предусматривать приемные емкости. В целях обеспечения бесперебойной работы приемная емкость должна соответствовать не менее чем 2-3-минутному суммарному расходу гидросмеси рабочих грунтовых насосов или углесосов.

8.5.3 При проектировании перекачивающих станций с приемными емкостями надлежит соблюдать следующие условия:

- аварийный водослив должен обеспечивать сброс всего расхода грунтового насоса при глубине переливающегося слоя не более 300 мм;
- уклон отводящих лотков аварийного слива должен быть не менее 3‰;
- в стационарных условиях следует устанавливать насосы "под залив". Ось грунтового насоса должна быть расположена ниже уровня рабочего горизонта в емкости не менее чем на 1,0 м; всасывание насоса - на глубине, исключающей подсос воздуха;
- число приемных емкостей (или их отсеков) должно соответствовать числу технологических насосных агрегатов.

8.5.4 Двухступенчатая работа грунтовых насосов должна быть предварительно согласована с заводом-изготовителем.

Количество грунтовых насосов, находящихся в резерве или ремонте, должно быть определено проектом в зависимости от требуемого уровня и надежности насосных агрегатов.

8.5.5 При проектировании перекачивающих станций следует предусматривать:

- подачу чистой воды для собственных нужд (гидроуплотнение грунтовых насосов и охлаждение подшипников), при этом количество и качество потребной воды и необходимый напор определяют в соответствии с техническими условиями заводов-изготовителей;
- монтажные площадки для производства ремонтных работ и переходы для обслуживающего персонала - в соответствии с требованиями техники безопасности;
- подъемно-транспортные средства грузоподъемностью не менее веса наиболее тяжелой составной части установленного оборудования;
- оборудование и инструмент для текущего ремонта;
- помещения для бытовых нужд - в соответствии с санитарными нормами;
- дренажные насосы;
- аварийный сброс.

8.5.6 Стационарные перекачивающие станции следует проектировать закрытыми, а при обосновании с учетом производственных (сезонного режима работы, непродолжительного срока действия) и климатических условий - открытыми.

8.5.7 В перекачивающих станциях ширина проходов между выступающими частями насосов должна быть не менее 1,0 м; при установке насосов шириной до 0,6 м и высотой до 0,5 м ширину проходов допускается уменьшить до 0,7 м.

8.5.8 В перекачивающих станциях необходимо предусматривать возможность промывки всасывающих и напорных трубопроводов.

8.5.9 Требования к компоновке перекачивающих станций, определению размеров машинных залов, мероприятиям против затопления машинных залов следует принимать по [СП 31.13330](#).

8.5.10 В перекачивающих станциях с управлением постоянным обслуживающим персоналом следует предусматривать бытовые помещения (санузлы с умывальниками, душевые, гардеробные) по [СП 44.13330](#) в зависимости от численности обслуживающего персонала, а также вспомогательные помещения по таблице 8.2.

Таблица 8.2

Производительность, м ³ /сут	Площадь помещения, м ²		
	служебного	мастерской	кладовой
До 5000	-	-	-
От 5000 до 15000	8,0	10,0	6,0

От 15000 до 100000	12,0	15,0	6,0
Свыше 100000	20,0	25,0	10,0

8.6 Обратное водоснабжение

8.6.1 В ряде случаев системы промышленного гидротранспорта включают трубопроводы обратного водоснабжения или возврата осветленной воды. Восполнение потерь от испарения и утечек при этом осуществляется из внешних источников.

Пригодность сбросных вод для повторного использования должна быть подтверждена лабораторными исследованиями.

Применение прямоточной системы водоснабжения гидротранспорта допускается как исключение при технико-экономическом обосновании и по согласованию с санитарно-эпидемиологической службой и органами надзора за регулированием использования и охраной вод.

Обратное водоснабжение ПГТС следует осуществлять по трубопроводу, укладываемому в одну линию.

8.6.2 Расчетная подача воды из источника водоснабжения системы гидротранспорта для восполнения ее потерь принимается равной 10% необходимого расхода.

8.7 Строительные конструкции

8.7.1 Для низконапорных пульпопроводов с рабочим давлением до 1,0 МПа (10,2 кгс/см²) материал труб следует выбирать на основе технико-экономического расчета.

Лотки и желоба для безнапорного гидротранспорта следует применять неметаллические. В необходимых случаях их следует защищать износостойкими элементами (из каменного литья, чугуна и т.д.).

8.7.2 Толщину стенок труб необходимо рассчитывать на воздействие давления транспортируемой массы, временных нагрузок и нагрузок от гидравлического удара.

При использовании полиэтиленовых труб следует также учитывать снижение механических характеристик материала за счет старения.

Нагрузки и воздействия и соответствующие им коэффициенты надежности по нагрузкам следует принимать по [СП 20.13330](#).

8.7.3 Для увеличения сроков службы пульпопроводов следует предусматривать возможность их поворота вокруг оси на 90-120° в процессе эксплуатации.

8.7.4 Для стыковки стальных труб магистральных участков пульпопроводов следует предусматривать, как правило, сварные соединения, для карьерных - фланцевые, а намывных - быстроразъемные соединения. При подключении фасонных частей и арматуры следует применять фланцевые соединения.

Для удобства поворота вокруг оси сварные магистральные пульпопроводы следует разбивать на плети, соединяемые между собой фланцами.

8.7.5 Наружные поверхности пульпопроводов следует защищать от атмосферной коррозии путем нанесения битумных покрытий по [ГОСТ 9812](#) или антикоррозионных красок на очищенную от ржавчины и окалина обезжиренную поверхность.

8.7.6 Пульпопроводы и другие сооружения гидротранспорта должны быть защищены от коррозии, вызываемой блуждающими токами, в соответствии с требованиями [ГОСТ 9.602](#).

8.7.7 Для магистральных участков пульпопроводов, имеющих большое количество поворотов и арматуры, или при транспортировании гидросмеси высокой концентрации в верхней части трубы должны быть предусмотрены устройства (специальные отверстия, закрываемые заглушками) для промывки пульпопроводов.

8.7.8 В повышенных точках перелома продольного профиля пульпопровода следует устанавливать вантузы для впуска и выпуска воздуха. Диаметр соединительных патрубков вантузов следует принимать, мм:

240	для диаметром	трубопроводов 800 мм;
200	то же	600 ";
150	"	500 ";
150	"	400 ";
100	"	300 ".

8.7.9 Температурные компенсаторы устанавливают на прямолинейных участках пульпопровода при:

отсутствии самокомпенсирующейся способности пульпопровода;
возможности просадки грунтов основания.

Расстояние между компенсаторами и неподвижными опорами следует определять расчетом.

8.7.10 Для обеспечения безаварийной и надежной работы напорного гидротранспорта следует предусматривать необходимые средства борьбы с гидравлическими ударами, которые выбирают в зависимости от схемы пульпопровода, его гидравлических параметров и продольного профиля.

В качестве мер защиты от гидравлических ударов, вызываемых резким повышением внутреннего давления в пульпопроводе, следует предусматривать:

гасители с упругими рабочими органами, заполненными воздухом;
пружинные предохранительные клапаны;

заглушки, разрушающиеся при повышении давления сверх допустимого предела.

Герметичные воздушно-гидравлические колонны в качестве гасителей следует устанавливать в местах возможного гидравлического удара: за обратным клапаном по ходу движения гидросмеси, за грунтовым насосом.

8.7.11 Необходимость применения теплоизоляции пульпопроводов следует определять теплотехническими расчетами.

При применении кольцевой теплоизоляции для ее защиты следует предусматривать хризотилцементную штукатурку по проволочной сетке, рулонные изоляционные материалы.

Применение рубероида, а также мешковины и других тканей с масляной окраской не допускается.

8.7.12 При проектировании оснований под сети и сооружения систем гидротранспорта, подлежащие строительству на вечномерзлых грунтах, следует руководствоваться указаниями [СП 32.13330](#).

8.8 Энергоснабжение, управление, автоматизация, связь

8.8.1 Категория надежности токоприемников системы гидротранспорта должна соответствовать категории энергопитания предприятия.

Мероприятия по обеспечению безопасности и защите электрооборудования и линий электропередачи надлежит разрабатывать в соответствии с [13]. Системы гидротранспорта следует оснащать необходимой контрольно-измерительной аппаратурой (расходомеры, манометры, датчики уровня, амперметры и т.п.).

8.8.2 Для системы гидротранспорта следует предусматривать централизованное управление и контроль за отдельными установками и системой в целом (диспетчерское управление).

8.8.3 Основные сооружения системы гидротранспорта необходимо обеспечивать связью (телефонной и др.). Вид связи определяется проектом.

Телемеханизацию оборудования и сооружений гидротранспорта следует предусматривать в тех случаях, когда необходима координация работы ряда сооружений (при многоступенчатой работе системы). Объем телемеханизации должен быть обоснован проектом.

8.8.4 Насосные станции производственного водоснабжения следует проектировать, как правило, с автоматическим управлением. Постоянный обслуживающий персонал допускается предусматривать при обосновании.

8.8.5 Для всех насосных агрегатов системы гидротранспорта следует предусматривать автоматическое включение резерва (АВР) и предупредительную сигнализацию.

9 Канатный подвесной транспорт

9.1 Основные положения

9.1.1 Настоящий свод правил следует соблюдать при проектировании новых и реконструкции эксплуатируемых грузовых подвесных одноканатных и двухканатных дорог (ГПКД) с кольцевым и маятниковым движением вагонеток, предназначенных для транспортирования насыпных и штучных грузов с соблюдением требований [14], [15].

9.1.2 Ширина колеи для ГПКД с кольцевым движением вагонеток (расстояние между несущими, несуще-тяговыми канатами) должна назначаться в зависимости от габаритов кузова вагонетки и величин пролетов между опорами и исходя из допустимого зазора не менее 0,5 м между встречными вагонетками с учетом поперечного качания при скорости ветра 20 м/с.

9.1.3 Производительность и режим работы ГПКД должны определяться потребностями обслуживаемого производства. При определении часовой производительности дороги следует учитывать необходимость пополнения аварийных и других складов, а также неравномерность подачи и приема материалов в течение смены.

9.1.4 Скорость движения вагонеток на линии следует принимать для дорог с кольцевым движением вагонеток - не более 5 м/с, с маятниковым движением - не более 12,5 м/с.

Выбор скорости движения вагонеток необходимо производить исходя из расчетной часовой производительности дороги и принятой грузоподъемности вагонеток.

Номинальные рабочие скорости движения, м/с, вагонеток следует принимать для дорог с движением:

кольцевым - 0,8; 1,25; 1,6; 2,0; 2,5; 2,8; 3,15; 3,6; 4,0; 5,0 (с допуском $\pm 10\%$); маятниковым - 6,3; 8,0; 10,0; 12,5 (с допуском $\pm 10\%$).

Скорость движения вагонеток не должна превышать, м/с:

1,6 - груженых и 2,0 - порожних, если на дороге предусмотрен автоматический обвод кривых с помощью горизонтальных обводных шкивов;

3,15 - если на дороге предусмотрен автоматический обвод кривых с помощью горизонтальных роликовых батарей;

3,5 - если на несущих канатах предусмотрены линейные муфты или предохранительные бандажи.

9.2 Трасса ГПКД

9.2.1 Трасса ГПКД должна прокладываться по кратчайшему расстоянию между погрузочной и разгрузочной станциями и иметь минимальное число углов поворота. При выборе трассы следует учитывать возможность использования существующих автомобильных дорог для строительства и эксплуатации.

9.2.2 Расстояние по вертикали от низшей точки вагонетки с учетом килевого качания, а также каната или предохранительного устройства должно быть:

над головкой рельса железной дороги - в соответствии с [ГОСТ 9238](#);
при пересечении воздушных линий электропередачи высокого напряжения должны учитываться рекомендации [13];

над верхом покрытия автомобильных дорог и улиц - не менее 5 м, а при высоте обращающихся автомобилей более 4 м - не менее высоты автомобиля плюс 1 м;

габариты приближения над судоходными водоемами и реками должны соответствовать [ГОСТ 26775](#), а над наивысшим горизонтом воды несудоходных водоемов и рек - не менее 2 м;

над территориями поселков, промышленных предприятий, строительных площадок, над поверхностью возделываемых полей - не менее 5 м;

над зданиями и сооружениями - не менее 2 м;

над незастроенными территориями - не менее 2,5 м;

допускаются меньшие расстояния до уровня земли (но не менее 0,3 м) при условии ограждения этих участков.

При определении нижних габаритов ГПКД следует исходить из условия прохода вагонетки с опрокинутым кузовом с учетом килевого качания, максимального провеса несущих или тяговых канатов, а для предохранительных сетей - из максимального их провеса при падении вагонетки или груза.

9.2.3 Свободное боковое пространство между вагонеткой, с учетом поперечного качания каната и вагонеток, и сооружениями или естественными препятствиями на трассе ГПКД должно быть не менее 1 м, а в местах, где возможен проход людей, - не менее 2 м. При этом тангенс угла отклонения от вертикали оси вагонетки должен быть не более 0,20.

9.2.4 Расстановку линейных опор, натяжных и якорных станций по трассе ГПКД следует выполнять с учетом:

соблюдения габаритов в соответствии с требованиями 9.6;

соблюдения углов перегиба несущих канатов на опорах, обеспечивающих надежное прилегание каната к башмакам опор;

обеспечения равномерного распределения нагрузок на опоры от несущих канатов;

равномерности загрузки, обеспечиваемой одновременным подходом к опорам, не более 25% общего числа вагонеток, находящихся на линии.

9.2.5 Предельный угол наклона несущего каната к горизонту для дорог с кольцевым движением вагонеток не должен превышать допустимого для зажимного аппарата вагонетки. При маятниковом движении предельный угол наклона определяется конструкцией подвижного состава из условия исключения касания несущего каната кузовом вагонетки при ее продольном раскачивании.

9.2.6 На выпуклом участке продольного профиля должен быть обеспечен плавный переход за счет сближения опор, установки жесткого перехода или сооружения линейной станции.

На вогнутом участке продольного профиля башмаки опор следует располагать по кривой провеса несущего каната между крайними точками участка с расчетной стрелой провеса.

9.2.7 Длину натяжного участка несущих канатов следует принимать из условия обеспечения величины составляющей натяжения любого из несущих канатов от трения в шкивах и башмаках не более 30% веса противовеса.

9.3 Расчетные параметры

Расчетными параметрами грузовой подвесной канатной дороги являются:
суточная и часовая производительность;
интервал времени между последовательным выходом вагонеток на линию;
расстояние между вагонетками на линии;
общее число вагонеток ГПКД;
мощность электродвигателя привода.

9.4 Сооружения ГПКД

9.4.1 В состав ГПКД входят, как правило, следующие основные сооружения: станции, линейные опоры и жесткие переходы, предохранительные устройства (сети и мосты), эстакады и галереи для жестко подвешенных путей.

9.4.2 Станции или части, не требующие постоянного присутствия обслуживающего персонала, допускается проектировать открытыми (без стен и кровли), предусматривая, при необходимости, местное покрытие над оборудованием.

9.4.3 На станциях и других сооружениях, защищенных от ветра, габариты приближения строений следует определять на прямых участках с учетом поперечного качания вагонетки при опрокинутом кузове, а на закруглениях, кроме того, с учетом отклонения под действием центробежной силы, при этом тангенс угла отклонения должен быть не менее 0,08.

На станциях, не защищенных от ветра, габариты приближения строений должны определяться в соответствии с 9.6.

9.4.4 На станциях и других сооружениях зазоры между габаритом вагонетки (с учетом поперечного и продольного качания и полного круга вращения кузова) и строительными конструкциями должны быть не менее, м:

0,1 - до пола станции или до верха груза, лежащего на решетке над бункером;

0,2 - до выступающих частей колонн;

0,3 - до настила предохранительного моста;

0,5 - до предохранительной сети;

0,6 - до стен в местах возможного нахождения людей.

9.4.5 На опорах следует предусматривать предохранительные дуги, обеспечивающие попадание тягового каната на поддерживающие ролики. Максимальный угол наклона несущих канатов в прилегающем к станции пролете не должен превышать величины, исключающей возможность задевания тяговым канатом отклоняющихся башмаков, установленных на входных фермах станции, при любом положении вагонеток в пролете.

9.4.6 Полы на станциях надлежит предусматривать горизонтальные или с уклонами. Полы с уклонами в местах прохода людей более 10% следует проектировать ребристыми или ступенчатыми. На всех станциях, кроме линейных, при необходимости следует предусматривать помещения для обогрева и санитарные узлы в соответствии с требованиями [СП 44.13330](#).

9.4.7 При транспортировании по ГПКД грузов, подверженных смерзанию, помещения погрузочных и узловых станций, в которых располагаются погрузочные бункеры, необходимо проектировать обогреваемыми и с тепловыми завесами на входных участках.

9.4.8 В помещениях станций, где при погрузке и выгрузке грузов образуется пыль, следует предусматривать вентиляцию и аспирацию или местный отсос, а также устройство для пылеподавления.

9.4.9 Помещение для приводов следует располагать внутри или рядом со станцией, оно должно быть оборудовано грузоподъемным устройством для обслуживания приводов, а также воротами или монтажными проемами для пропуска наибольшего узла привода.

9.4.10 На станциях необходимо предусматривать механизацию загрузки и разгрузки вагонеток, передвижения вагонеток по станционным путям, возвращения кузова в первоначальное положение после разгрузки, а также устройство для автоматического выпуска вагонетки на линию.

На отдельных участках рельсовых путей допускается перемещение вагонеток самокатом по уклону.

9.4.11 На станциях, где вагонетки отключаются от тягового каната, следует предусматривать тупиковые рельсовые пути для отвода неисправных вагонеток. Кроме того, на одной из станций ГПКД должны быть предусмотрены тупиковые пути для размещения вагонеток с одного натяжного участка несущего каната.

9.4.12 В конструкциях станций и опор надлежит предусматривать приспособления (монтажные стрелы, скобы и др.) для использования их при подъеме канатов и оборудования во время монтажа и ремонтных работ.

На станциях, где установлены противовесы, следует предусматривать приспособления для их подъема.

9.4.13 На всех станциях, кроме линейных, следует предусматривать электрические лебедки для периодической замены канатов и ввода на станцию вагонеток, не подключившихся к тяговому канату или остановившихся в выключателе.

На рельсовых путях галерей и станций, имеющих наклон к горизонту более 10%, следует устанавливать ловители, препятствующие обратному ходу вагонеток при движении их на подъем.

9.4.14 Движущиеся части оборудования (за исключением вагонеток), а также канаты на станциях и в машинном отделении, находящиеся на высоте менее 2,5 м от пола, должны быть ограждены.

Для обслуживания оборудования, расположенного на высоте более 2 м, должны быть предусмотрены площадки (стационарные или передвижные) с ограждением высотой не менее 1 м и сплошной зашивкой понизу на высоту не менее 0,1 м.

9.4.15 Для обслуживания станций и линейных сооружений ГПКД следует предусматривать строительство служебных (патрульных) дорог.

9.5 Предохранительные устройства

9.5.1 При пересечении грузовыми подвесными канатными дорогами железных и автомобильных дорог, линий электропередачи, судоходных рек и каналов, застроенных территорий предприятий, служебно-технических зданий, строительных площадок, населенных пунктов следует предусматривать предохранительные устройства в виде сетей или мостов, а также щиты с предупреждающими надписями.

Предохранительные устройства должны быть рассчитаны на удержание падающей груженой вагонетки и исключать возможность просыпания транспортируемого груза. Следует предусматривать периодическую очистку предохранительных устройств от накапливающейся просыпи с обеспечением соответствующих мер безопасности в зоне производства работ.

9.5.2 Ширина предохранительных сетей должна обеспечивать перекрытие предохраняемого пространства на 2 м в каждую сторону от оси несущего каната (для пролетов более 250 м - от габарита качающейся вагонетки при расчетной ветровой нагрузке). Высота бортов сетей должна быть не менее 1,2 м.

Длину предохранительных сетей следует принимать исходя из необходимости перекрытия всего предохраняемого пространства с учетом траектории падения вагонетки или груза.

Ширина предохранительных мостов должна обеспечивать перекрытие пространства на 1,25 м в каждую сторону от оси несущего каната. Высота бортов мостов должна быть не менее 1,8 м.

9.5.3 Провесы сетевых канатов с учетом статической нагрузки и нагрузки от упавшей вагонетки должны быть в пределах, допускаемых габаритами приближения строений для перекрываемых сетями сооружений.

9.6 Строительные конструкции

9.6.1 Конструкции опор, станций и других сооружений ГПКД следует рассчитывать по СП 20.13330, а при сооружении ГПКД в сейсмических районах - в соответствии с СП 14.13330.

Основные сочетания состоят из нагрузок: постоянных, временных, длительно действующих (веса оборудования, силы натяжения канатов, силы сопротивления движению несущих канатов по башмакам); одной из кратковременно действующих (веса подвижного состава, динамической горизонтальной нагрузки при проходе вагонеток, снеговой или гололеда, веса людей, ветровой, температурной).

Дополнительные сочетания состоят из нагрузок: постоянных, временных, длительно действующих, всех кратковременно действующих.

Особые сочетания состоят из нагрузок: постоянных, временных, длительно действующих; одной или двух кратковременно действующих; одной из особых нагрузок - монтажной, аварийной, сейсмической.

К монтажным относятся нагрузки: возникающие во время монтажа при отсутствии одного или двух несущих канатов или при замене канатов в процессе эксплуатации; действующие на конструкции при их монтаже и от элементов оборудования при их установке, если эти усилия отличаются от усилий при обычной работе, а также нагрузки от различных монтажных приспособлений.

К аварийным относятся нагрузки, возникающие при обрыве одного из несущих или тягового канатов при сохранении расчетного натяжения в других канатах, а также ударная нагрузка при падении вагонетки. Обрыв сетевых канатов при расчете на аварийную нагрузку не учитывается.

9.6.2 Нормативные нагрузки от натяжения несущих, тяговых и сетевых канатов следует принимать равными их натяжению.

При расчете сооружений следует учитывать наиболее невыгодные комбинации максимальных и минимальных натяжений канатов, которые могут возникнуть при рассматриваемом сочетании нагрузок.

9.6.3 На участке станции, где вагонетки отключены от тягового каната, нормативную нагрузку от веса вагонеток следует принимать из условия расположения вагонеток вплотную одна к другой. На участках станций, где вагонетки не отключены от тягового каната, расстояния между вагонетками необходимо принимать по расчетному интервалу, причем в одном из пунктов - две вагонетки вплотную одна к другой.

9.6.4 При определении ветровой нагрузки на канаты и предохранительные сети следует вводить коэффициент неравномерности скорости ветра по длине пролета, равный 0,85. При расчете опор следует принимать наиболее невыгодное для конструкции направление ветра.

При определении ветровой нагрузки на защитные сети ветровую нагрузку необходимо принимать горизонтальной, действующей на два борта сети. Коэффициент сплошности следует принимать равным 0,3 при двойной и 0,15 при одинарной сети.

При совместном действии ветра и снега или при гололеде нормативная ветровая нагрузка принимается равной 0,1 кПа, нагрузка на защитные сети от гололеда при одинарной сети - 0,15 кПа, при двойной - 0,3 кПа.

9.6.5 Нормативная нагрузка от веса людей принимается, кПа:

2 - при расчете элементов конструкций, непосредственно воспринимающих вес людей;

1 - при расчете основных несущих конструкций сооружений.

9.6.6 Элементы конструкций, непосредственно воспринимающие нагрузку от тягового каната, вагонеток и другого оборудования, следует рассчитывать с коэффициентами динамичности, приведенными в таблице 9.1.

Таблица 9.1

Нагрузка	Коэффициент динамичности для элементов конструкции		
	из стали	из бетона	из дерева

Натяжение тягового каната	1,2 (1,5)	1,3 (1,6)	1,1 (1,4)
Вес привода	1,3	1,4	1,2
Вес движущейся вагонетки	1,1	1,1	1,0

Примечание - Коэффициенты динамичности, указанные в скобках, применяют при расчетах конструкций, для которых нагрузка от тягового каната является основной.

9.6.7 При расчете станций и других сооружений по прочности и устойчивости следует принимать коэффициенты надежности по нагрузкам:

1,0 - для динамической горизонтальной нагрузки сопротивления при проходе вагонетки через опору;

1,1 - от веса оборудования;

1,2 - от натяжения несущих канатов (при расчете конструкций с консольной нагрузкой от несущих канатов для порожнякового каната коэффициент надежности по нагрузкам допускается принимать равным 1,0 при минимальном натяжении каната), сетевых и расчалочных канатов, от веса вагонеток, включая вес груза в кузове вагонетки;

1,3 - от трения каната по башмаку;

1,4 - от натяжения тягового каната, от веса людей.

9.6.8 При расчете фундаментов (без отпора грунта) коэффициенты устойчивости следует принимать равными:

1,1 - на сдвиг;

1,3 - на опрокидывание, на вырывание.

9.7 Энергетическое хозяйство. Автоматизация. Связь

9.7.1 Главный электропривод ГПКД следует проектировать с учетом следующих основных требований:

пуск дороги в работу должен осуществляться с пульта управления;

остановка дороги должна быть предусмотрена как с пульта управления, так и от кнопок "Стоп", установленных на каждой станции, и от аварийных выключателей;

если для дороги предусмотрено несколько приводных участков, их главные приводы в режиме дистанционного управления должны быть заблокированы.

9.7.2 Вспомогательный электропривод ГПКД следует проектировать с учетом следующих основных требований:

пуск и остановка должны осуществляться с пульта управления;

остановку дороги следует осуществлять отключением электродвигателя с одновременным наложением тормоза.

9.7.3 Приводы должны обеспечивать возможность работы канатной дороги с ревизионной скоростью не более 1,0 м/с.

9.7.4 Приводы для ГПКД с силовым режимом работы должны иметь рабочие тормоза, а с тормозным режимом, кроме того, - предохранительные тормоза на валу или на ободу приводного шкива. При отключении электроэнергии должны автоматически срабатывать рабочий и предохранительный тормоза.

Срабатывание рабочего и предохранительного тормозов должно быть разномоментным во избежание создания аварийных ситуаций на ГПКД.

9.7.5 На приводе маятниковых ГПКД должны быть предусмотрены системы регулирования и контроля скорости вагонеток в заданных пределах с учетом снижения скорости: при подходе к станции - до 0,5 м/с, а при переходе через линейные опоры - не более 5 м/с.

9.7.6 Электрические лебедки для перемонтажа канатов должны иметь местное управление.

9.7.7 ГПКД должна быть оборудована предупредительной и аварийной сигнализацией. Аварийная сигнализация должна показывать, на каком участке произошло нарушение режима работы ГПКД.

9.7.8 Между станциями, а также между пультом управления и станциями должна быть предусмотрена телефонная связь, а на постоянно обслуживаемых станциях еще и громкоговорящая связь. Для получения информации с трассы и станций на ГПКД должна быть установлена телевизионная система с мониторами на пульте управления дорогой.

9.8 Ремонтное хозяйство

На одной из станций ГПКД следует предусматривать мастерскую для текущего ремонта вагонеток и другого оборудования, а также пункт механизированной очистки вагонеток от налипшего груза. В этих помещениях должны быть предусмотрены грузоподъемные механизмы, а также подвесные рельсовые пути (проходные или тупиковые) для перемещения вагонеток, соединенные с рельсовыми путями станции.

10 Конвейерный транспорт

10.1 Область применения

Правила настоящего раздела должны применяться в области проектирования и объектов промышленных предприятий с использованием конвейерного транспорта для внутризаводских и магистральных перевозок единичных и массовых грузов.

10.2 Основные положения

10.2.1 Нормы настоящего раздела следует соблюдать при проектировании конвейерного транспорта общего назначения для транспортирования сыпучих неопасных грузов, с насыпной плотностью до $3,15 \text{ т/м}^3$, а также тарноштучных грузов для вновь строящихся и реконструируемых промышленных предприятий.

При проектировании конвейерного транспорта для месторождений руд и концентратов следует дополнительно применять [11].

Примечание - Настоящий свод правил не распространяется на конвейерный транспорт специального назначения, для подземных горных и шахтных выработок, для перевозки людей, судовых конвейерных перегружателей.

10.2.2 Конвейерный транспорт подразделяется на следующие типы:

конвейеры ленточные стационарные общего назначения с резиноканево-ленточной шириной от 300 до 3000 мм, являющейся одновременно тяговым и грузонесущим органом;

канатно-ленточные конвейеры (магистральные) большой протяженности и производительности (до 50 км и более и 6000 т/ч), шириной ленты до 2500-3000 мм, тяговый орган - канат, грузонесущий орган - конвейерная лента;

конвейеры с подвесной лентой, беспросыпные (конвейеры модернизированные) шириной ленты от 600 до 1200 мм, угол подъема трассы до 30° , грузонесущий и тяговый орган - гладкая конвейерная лента.

10.2.3 Выбор типа конвейерного транспорта определяется проектной организацией в зависимости от технологических, конструктивных и объемно-планировочных особенностей производства с учетом современных требований по:

- энергосбережению;
- повышению безопасности работы конвейерного транспорта;
- улучшению охраны окружающей среды;
- автоматизации системы управления технологического процесса конвейерного транспорта (поточных линий);
- улучшению условий труда.

10.2.4 Основные параметры и размеры ленточных конвейеров надлежит принимать в соответствии с [ГОСТ 22644](#), а также руководящим каталогом заводов-изготовителей конвейерного оборудования.

10.3 Трасса конвейера (конвейерной линии)

10.3.1 Трассу конвейера (конвейерной линии) следует намечать на основе технико-экономического сравнения наиболее конкурентно-способных вариантов. При этом во всех случаях следует рассматривать возможность и технико-экономическую целесообразность прокладки трассы по кратчайшему расстоянию и с наименьшим числом ее перегибов.

10.3.2 При проектировании конвейерной линии следует предусматривать минимальное число перегрузочных узлов. Конвейерные линии следует проектировать, как правило, без резервных конвейеров.

Резервные конвейеры допускается предусматривать в отдельных случаях, при технико-экономическом обосновании или требовании отраслевых норм технологического проектирования для конкретных производств.

10.3.3 При транспортировании насыпных грузов на подъем при использовании гладких лент наибольшие углы наклона конвейера следует принимать по приложению И.

При транспортировании тарно-штучных грузов на подъем наибольший угол наклона конвейера с гладкой лентой следует принимать по таблице 10.4.

Таблица 10.4

Вид упаковки	Наибольший допустимый угол наклона конвейера на подъем, град.
Коробки картонные	15
Мешки бумажные	17
Мешки льняные и джутовые	20
Ящики деревянные	16
Ящики металлические	12

10.3.4 Допустимые углы наклона конвейеров при транспортировании грузов на спуск следует принимать на 6-8° меньше по сравнению с приведенными в приложении И. При этом во всех случаях они должны быть не более 12°.

10.3.5 Полоса отвода земли для наземной конвейерной линии должна быть очищена от растительности, спланирована и, при необходимости, укатана с обеспечением отвода поверхностных вод от конвейеров.

10.3.6 Вдоль внеплощадочных конвейерных линий следует, как правило, предусматривать строительство патрульных автомобильных дорог с подъездами к погрузочным, перегрузочным и выгрузочным узлам в соответствии с требованиями раздела 7 данного свода правил.

10.3.7 Наземные внеплощадочные конвейерные линии, пересекающие пути организованного движения сельскохозяйственных животных или пути сезонной миграции диких животных, должны быть оговорены в техническом задании на проектирование, с учетом установки дополнительных сооружений и обустройств для безопасного перемещения животных в этих зонах.

10.3.8 Ширина полосы отвода земли под внеплощадочный конвейер (конвейерную линию) при необходимости должна назначаться с учетом ширины земляного полотна для конвейера, патрульной автодороги, линии электропередачи, водоотводной канавы, предназначенных для технологического обустройства конвейерной линии.

10.3.9 Защиту открытой наземной внеплощадочной конвейерной линии от снежных заносов следует предусматривать вдоль всех снегозащитных участков. К снегозаносимым участкам следует относить: выемки любой глубины, нулевые места, насыпи высотой над уровнем расчетной толщины снежного покрова не менее 0,5 м, а также площадки погрузочных, перегрузочных и разгрузочных узлов.

10.3.10 Вдоль открытых наземных внеплощадочных конвейерных линий, пересекающих заносимые песком территории, должны быть предусмотрены устройства защиты конвейера (конвейерной линии) от заносов песка.

10.3.11 Пересечения конвейерных линий с железными, автомобильными, подвесными дорогами и другими коммуникациями следует проектировать под прямым или близким к нему углом. В отдельных случаях при соответствующем обосновании допускается принимать угол пересечения не менее 30° в плане.

10.3.12 Расстояние по вертикали от низшей точки надземной конвейерной галереи или эстакады должно быть:

до головки рельса железной дороги - в соответствии с [ГОСТ 9238](#);

до верха покрытия автомобильной дороги и улицы - не менее 5,0 м, а при высоте обращающихся автомобилей более 4,0 м - не менее высоты автомобиля плюс 1,0 м;

до поверхности земли на участках незастроенной территории - не менее 2,5 м.

При пересечении конвейерной линией линий электропередачи высокого напряжения следует соблюдать [\[13\]](#).

10.3.13 При пересечении конвейерной линией водотоков и сухих логов следует проектировать с учетом расчетных расходов и уровня воды с вероятностью превышения для сооружений со сроком службы:

20 лет и более - 1:50 (2%);

менее 20 лет - 1:33 (3%).

Расстояние по вертикали от низшей точки сооружений (галереи, эстакады и пр.) над расчетным уровнем воды (с учетом подпора и волны) должно быть не менее 1,0 м.

10.4 Сооружения конвейерного транспорта

10.4.1 Сооружения конвейерного транспорта следует предусматривать открытыми с верхним укрытием (без стен), закрытыми неотопливаемыми или закрытыми отопливаемыми.

Вид сооружения (открытое, закрытое неотопливаемое, закрытое отопливаемое) следует выбирать на основании технико-экономических расчетов в соответствии с требованиями норм технологического проектирования предприятий и с учетом строительно-климатических зон, температурного режима обслуживаемых цехов, физико-механических свойств перевозимых грузов и обеспечения требуемой надежности работы конвейерного транспорта, способа уборки просыпи и пыли.

10.4.2 Здания погрузочных, перегрузочных и разгрузочных узлов, галерей и эстакад следует проектировать в соответствии с требованиями [СП 43.13330](#). В отдельно стоящих неотопливаемых зданиях указанных узлов с постоянным присутствием обслуживающего персонала следует предусматривать помещения для обогрева в соответствии с требованиями [СП 44.13330](#).

Размещение конвейеров в производственных зданиях, галереях и на эстакадах должно соответствовать требованиям [ГОСТ 12.2.022](#).

10.4.3 Погрузочные, разгрузочные и перегрузочные узлы следует по возможности частично или полностью размещать в производственных зданиях обслуживаемых цехов. Угол примыкания (в плане) конвейерных галерей к данным сооружениям следует принимать, как правило, 90°, допускается при обосновании принимать больше или меньше 90°.

10.4.4 Температура внутри отапливаемых галерей, погрузочных, перегрузочных и разгрузочных узлов должна быть не ниже 5 °С. Для отопления следует применять пар давлением не более 0,6 МПа или воду температурой не выше 150 °С.

10.4.5 В целях улучшения санитарных условий, предотвращения скопления пыли и просыпи в сооружениях конвейерного транспорта в необходимых случаях следует предусматривать аспирационные или оросительные устройства, а также максимально ограничивать количество выступающих элементов на строительных конструкциях; углы наклона выступающих элементов должны быть не менее 60°. При необходимости отдельные узлы и элементы конструкций следует закрывать кожухами. При работе на пожароопасных и токсичных производствах следует предусматривать отсос пыли, а на взрывоопасных производствах, кроме того, применять электроприводы конвейера во взрывоопасном исполнении.

Уборку просыпавшегося материала из-под ленточных конвейеров следует предусматривать механизированным способом. Головные и хвостовые барабаны конвейеров должны иметь ограждения, исключаящие уборку у барабанов во время работы конвейера.

При уборке пыли и просыпи в галереях гидросмывом необходимо предусматривать устройства для стока воды и защиту строительных конструкций от коррозии. Лотки для стока воды следует, как правило, располагать под конвейерами. Поперечный уклон пола к лотку должен быть не менее 2% в пределах проходов и не менее 4% под конвейерами. В горизонтальных галереях следует обеспечивать продольный уклон лотков не менее 2%.

10.4.6 Сточные воды от систем гидросмыва должны, как правило, направляться в производственную канализацию предприятия или из отстойников в обратную систему гидросмыва.

10.4.7 Для обеспечения естественной вентиляции в галереях следует предусматривать открывающиеся окна, располагаемые со стороны основного прохода, дефлекторы и другие устройства.

В галереях шириной более 5 м необходимо предусматривать устройство окон с обеих сторон, открывающихся внутрь галереи. Допускается при соответствующем обосновании проектировать галереи без естественного освещения (галереи небольшой протяженности до 10 м между промышленными цехами и другое).

10.4.8 При проектировании галерей и эстакад следует предусматривать следующие противопожарные мероприятия:

галереи, предназначенные для транспортирования легко возгораемых грузов, необходимо выполнять из негоряемых материалов с пределом огнестойкости не менее 0,25 ч. При транспортировании негоряемых грузов допускается предусматривать галереи из сгораемых материалов;

для галерей и эстакад с несущими и ограждающими конструкциями из сгораемых материалов следует предусматривать противопожарные зоны из негоряемых материалов: через каждые 100 м и в местах пересечений в одном или разных уровнях с другими зданиями и сооружениями (расстояния по горизонтальной проекции между конструкциями из сгораемых материалов должны быть не менее 6 м); в местах размещения галерей над зданиями (длина противопожарной зоны должна быть равна ширине здания, увеличенной на 3 м с каждой стороны);

для надземных галерей и эстакад с несущими и ограждающими конструкциями из трудно сгораемых материалов в местах примыкания к зданиям следует предусматривать зоны из негоряемых материалов длиной не менее 6 м;

в местах примыкания галерей к перегрузочным узлам, совмещаемым с противопожарными зонами, следует предусматривать противопожарные перегородки с противопожарными дверями;

в местах примыкания галерей к зданиям с производствами категории А, Б и В следует предусматривать двери с пределом огнестойкости не менее 0,6 ч или водяные завесы;

из каждой противопожарной зоны галереи и эстакады (кроме противопожарных зон, примыкающих к зданию) следует предусматривать выход на лестницу, выполняемую из негоряемых материалов;

в местах пересечения галерей и эстакад с железнодорожными путями при тепловозной тяге и расположении низа галерей и эстакад на высоте до 12 м над головкой рельса следует предусматривать защиту от возгорания участков галерей и эстакад в каждую сторону от оси путей на 3 м;

в местах пересечения галерей и эстакад с железнодорожными путями, предназначенными для перевозки расплавленного металла и шлака, галереи и эстакады должны быть защищены экранами из негоряемых материалов с пределом огнестойкости 0,75 ч, выходящими в каждую сторону от пути на 3 м.

10.4.9 Эвакуационные выходы из галерей и эстакад и переходные мостики над конвейерами следует располагать через 100 м. Мостики должны иметь ширину не менее 1,0 м, сплошной настил с отбортовкой понизу на высоту 0,15 м и ограждаться перилами высотой не менее 1,0 м.

При выходе на поверхность подземно-надземных галерей большой протяженности, более 25 м, в них должны быть предусмотрены наружные входы и переходные мостики через конвейер.

10.4.10 По ширине прохода вдоль трассы конвейеров, размещенных в галереях, имеющих наклон 6-12°, должны быть установлены ходовые трапы с поперечинами, а при наклоне более 12° - лестничные марши.

10.4.11 Необходимость устройства противопожарного водопровода, число и места расположения пожарных стояков и пожарных кранов для конвейерного транспорта, а также расходы воды на пожаротушение следует определять в соответствии с требованиями [СП 30.13330](#).

Внутренний хозяйственно-питьевой водопровод и бытовая канализация в сооружениях конвейерного транспорта не предусматриваются.

10.4.12 Размеры и конструктивные решения сооружений конвейерного транспорта следует принимать с учетом размещения грузоподъемных и транспортирующих машин и механизмов для монтажа, эксплуатации и ремонта оборудования, в том числе для замены и стыковки конвейерных лент.

Для зданий погрузочных, перегрузочных и разгрузочных узлов следует рассматривать необходимость устройства монтажных проемов в зонах обслуживания грузоподъемными механизмами или другими устройствами. Монтажные проемы должны иметь ограждения или другие устройства для безопасной эксплуатации.

10.5 Строительные конструкции

10.5.1 Несущие конструкции шириной не более 3 м для галерей и эстакад, располагаемые на горизонтальных участках, при высоте опор и длине пролета до 10 м следует проектировать железобетонными. Для наклонных участков галерей и эстакад, а также для горизонтальных участков при высоте опор и длине пролета более 12 м и в других обоснованных случаях допускается применять стальные конструкции.

10.5.2 Ограждающие конструкции (боковые стены) неотапливаемых галерей следует применять, как правило, из легких плоских или волнистых листов, а отапливаемых - из хризотилцементных и других типов облегченных панелей.

Применение стального профилированного листа с эффективным утеплителем для ограждающих конструкций отапливаемых галерей со стальными пролетными строениями допускается в случаях, когда это обосновано соответствующими эксплуатационными или строительными требованиями.

10.5.3 Перекрытия галерей и эстакад, на которых располагаются конвейеры и другое оборудование, следует, как правило, проектировать с применением сборных железобетонных плит.

10.5.4 Галереи и эстакады по длине должны быть разделены температурными блоками и иметь температурные швы. В температурном блоке должна предусматриваться неподвижная опора, обеспечивающая устойчивость конструкции в продольном направлении. В качестве неподвижной опоры допускается использовать перегрузочные узлы.

10.5.5 Расстояния между осями опор галерей и эстакад следует принимать по [СП 43.13330](#). При проектировании стальных галерей и эстакад расстояния между осями опор должны быть не менее, м:

18 - при высоте опор до 12 м;

24 - при высоте опор до 13-20 м;

30 - при высоте опор более 20 м.

10.6 Нагрузки

10.6.1 Нагрузки на конвейерные галереи и другие сооружения принимаются на основании технологических и других технических решений при проектировании конвейерного транспорта.

Остальные нагрузки принимаются по нормативным документам [СП 20.13330](#), [СП 43.13330](#) и [СП 131.13330](#).

10.7 Энергоснабжение. Управление. Автоматизация. Связь

10.7.1 Категория токоприемников конвейерного транспорта должна соответствовать категории обслуживаемых предприятий или производств.

10.7.2 Вдоль конвейерной линии и на перегрузочных узлах следует предусматривать пункты подключения передвижных сварочных аппаратов и переносных трансформаторов ремонтного освещения на напряжение 220/36 В.

10.7.3 В системах конвейерного транспорта следует предусматривать:

централизованное управление и контроль за отдельными установками и системой в целом (дистанционное управление), при этом схема управления должна предусматривать возможность местного управления во время ремонтных и наладочных работ;

местную блокировку, предотвращающую дистанционный пуск конвейера или машины с пульта управления при одновременной работе нескольких последовательных конвейеров с другими машинами;

устройства для контроля натяжения, обрыва, пробуксовки и схода ленты, а при необходимости - устройства, предотвращающие продольный порез ленты, контроль смазки и т.д.;

громкоговорящую связь (в необходимых случаях);

телефонную связь между пультами управления конвейерами, при этом центральный пульт управления должен иметь внешнюю телефонную связь; возможность местного управления;

подачу предупредительного сигнала продолжительностью 5-8 с при пуске конвейеров;

двухстороннюю предупредительную предупредительную звуковую или световую сигнализацию, включающуюся автоматически до включения привода конвейера, на участках трассы конвейеров, где имеются рабочие места с людьми, находящимися вне зоны видимости оператора с пульта управления;

сигнализацию о работе механизмов на центральном пульте управления;

последовательный запуск (отключение) приводов линии в направлении, противоположном потоку транспортируемого груза;

остановку каждого конвейера аварийными выключателями из любого участка конвейерной линии со стороны основного (рабочего) прохода;

остановку конвейера при обрыве или сходе ленты с барабана;

остановку конвейера, работающего на спуск, при повышении номинальной скорости движения ленты;

автоматическую остановку всех предыдущих конвейеров при аварийной остановке любого конвейера или машины, а также при превышении допустимого уровня материала в бункерах или в местах пересыпок;

комплексная система конвейерного транспорта, объединяющая несколько конвейерных линий, должна проектироваться с учетом автоматизированной системы управления технологическим процессом (АСУТП) с выходом на монитор оператора.

10.7.4 При питании электродвигателей и цепей управления от разных трансформаторов должна быть предусмотрена блокировка, отключающая цепи управления при исчезновении напряжения на электродвигателе.

10.8 Требования к средствам защиты и размещению конвейерного транспорта

10.8.1 Движущиеся части конвейеров (приводные, натяжные и отклоняющие барабаны, натяжные устройства, канаты и блоки натяжных устройств, ременные и другие передачи, муфты и т.п., а также опорные ролики верхней и нижней ветви ленты) должны быть ограждены в зонах постоянных рабочих мест, связанных с технологическим процессом на конвейере или по всей трассе конвейера, если имеет место свободный доступ или постоянный проход вблизи конвейера.

Длина укрытия (ограждения) приводного барабана со стороны набегающей ленты конвейера на барабан должна быть не менее 0,8 м от обода (от радиуса) барабана.

Грузы натяжных устройств и натяжные барабаны конвейера должны быть ограждены и располагаться так, чтобы в случае обрыва ленты или каната исключалась возможность падения груза или барабана на людей или оборудование. Места под грузы должны быть ограждены на высоту не менее 2,0 м.

Допускается со стороны нерабочего прохода вдоль конвейера не устанавливать боковые ограждения, при условии, что доступ людей в эту зону закрыт калитками, заблокированными с приводом конвейера.

10.8.2 На конвейерах, входящих в автоматизированные транспортные или технологические линии, должны быть предусмотрены устройства для автоматической остановки привода при возникновении аварийной ситуации.

10.8.3 В схемах управления конвейерами должна быть предусмотрена блокировка, исключающая возможность повторного включения привода до ликвидации аварийной ситуации.

10.8.4 В производственных зданиях, галереях, тоннелях и на эстакадах вдоль трассы конвейера должны быть предусмотрены проходы для безопасного обслуживания, монтажа и ремонта:

ширина прохода для обслуживания ленточных конвейеров не менее 0,8 м;

1,0 м между параллельно установленными конвейерами;

ширина местного прохода для монтажа и ремонта отдельных узлов конвейеров должна быть не менее 0,5 м, высота - не менее 1,8 м.

Примечания

1 При наличии в проходе между конвейерами строительных конструкций (колонн, пилястр и т.п.), создающих местное сужение прохода, расстояние между конвейером и строительными конструкциями должно быть не менее 0,5 м на длине прохода до 1,0 м. Эти места прохода должны быть ограждены.

2 На участках трассы конвейера, над которыми перемещаются погрузочные и разгрузочные устройства, ширина проходов с обеих сторон конвейера должна быть не менее 1,0 м.

10.8.5 Высота проходов должна быть не менее:

2,1 м - для конвейеров с постоянными рабочими местами, установленных в производственных помещениях;

2,0 м - для конвейеров, не имеющих рабочих мест.

10.8.6 Через конвейеры длиной более 20 м, размещаемые на высоте не более 1,2 м от уровня пола до низа наиболее выступающих частей конвейера, должны быть сооружены мостики, огражденные поручнями высотой не менее 1,0 м, для прохода людей и обслуживания конвейеров.

10.8.7 Мостики через конвейеры должны размещаться на расстоянии друг от друга не более:

50 м - в производственных помещениях;

100 м - в галереях, на эстакадах.

10.8.8 Конвейеры, у которых оси приводных и натяжных барабанов, шкивов находятся выше 1,5 м (а при обосновании выше 1,8 м) от уровня пола, должны иметь площадки для обслуживания. Расстояние по вертикали от настила площадки до низа выступающих строительных конструкций (или коммуникационных систем) должно быть не менее 2,0 м.

10.8.9 На наклонных конвейерах, при угле более 10°, должны быть установлены ловители рабочей ветви ленты для ее удержания при обрыве.

10.8.10 На конвейерах с углом наклона более 6° должны устанавливаться автоматически действующие тормозные устройства, срабатывающие при отключении двигателя и препятствующие перемещению грузовой ветви ленты в обратном направлении.

10.8.11 Требования пожарной безопасности для сооружений следует предусматривать в соответствии с [16] при проектировании конвейерного транспорта с учетом категории по пожарной опасности сооружений и производств, а также класса грузов.

10.9 Ремонтное хозяйство

10.9.1 Ремонт оборудования конвейерного транспорта должна выполнять, как правило, ремонтная служба соответствующих предприятий. Для предприятий со значительной общей протяженностью конвейеров и конвейерных линий при соответствующем обосновании допускается предусматривать специализированное ремонтное хозяйство в составе участков для ремонта и стыковки лент с оснащением специализированным оборудованием для механизированной замены лент, в том числе подготовленными бухтами с помощью установок, смонтированных на базе автотранспортной техники.

10.9.2 Для проведения текущих ремонтов конвейерного и вспомогательного оборудования в зданиях перегрузочных и разгрузочных узлов внеплощадочных конвейерных линий следует предусматривать слесарно-ремонтные мастерские.

11 Контейнерные площадки

11.1 Область применения

11.1.1 В разделе приведены требования к проектированию новых и реконструкции существующих контейнерных площадок, расположенных на территории промышленных предприятий, предназначенных для переработки грузовых контейнеров.

11.1.2 Контейнерные площадки по составу работ подразделяют по [СП 262.1325800](#).

11.1.1, 11.1.2 (Измененная редакция, [Изм. N 2](#)).

11.1.3 Свод правил не распространяется на контейнерные площадки - контейнерные пункты морских и речных портов.

11.2 Общие положения

11.2.1 Комплекс устройств и оборудования контейнерной площадки промышленного предприятия приведен в [СП 262.1325800](#).

(Измененная редакция, [Изм. N 2](#)).

11.2.2 Планировку и размеры контейнерных площадок, число подъездных путей к ним, техническое оснащение определяют исходя из объема работ, типов контейнеров, применяемых средств механизации с учетом необходимых проходов и проездов.

(Измененная редакция, [Изм. N 3](#)).

11.2.3 Контейнерные площадки промышленных предприятий разделяют на группы, приведенные в [СП 262.1325800](#).

(Измененная редакция, [Изм. N 2](#)).

11.2.4 (Исключен, [Изм. N 2](#)).

Таблица 11.1 (Исключена, [Изм. N 2](#)).

11.2.5 На контейнерных площадках (пунктах) промышленных предприятий для перегрузки контейнеров применяют краны: козловые, мостовые, мобильные на пневмоходу или причальные перегружатели либо погрузчики соответствующей грузоподъемности.

11.3 План и профиль контейнерных площадок

11.3.1 Контейнерные площадки должны иметь асфальтобетонное покрытие, которое должно выдерживать расчетную нагрузку 10,6 МПа, что обеспечивает штабелирование груженых контейнеров до четырех ярусов по высоте.

Нормативные нагрузки на 1 м² площади складирования специализированных контейнеров в один ярус следует принимать в соответствии с [\[17\]](#), [\[18\]](#).

11.3.2 Контейнерные площадки оборудуют дренажными канавами для отвода дождевых и талых вод.

11.3.3 Контейнерные площадки проектируют с продольным уклоном в соответствии с [СП 262.1325800](#).

11.3.2, 11.3.3 (Измененная редакция, [Изм. N 2](#)).

11.3.4 Планировка и размеры контейнерных площадок, число железнодорожных путей, автомобильных подъездов определяются объемом работы, типом контейнеров, применяемыми средствами механизации с учетом необходимых проходов и проездов.

11.3.5 Классификация контейнерных площадок для переработки контейнеров представлена в [СП 262.1325800](#).

(Измененная редакция, [Изм. N 2](#)).

Таблица 11.2 (Исключена, [Изм. N 2](#)).

11.3.6 Контейнеры на площадке устанавливают штабелями (блоками). В штабеле контейнеры устанавливают дверями друг к другу.

11.3.7 Зазоры между боковыми стенками контейнеров в штабеле принимают по [СП 262.1325800](#).
(Измененная редакция, [Изм. N 2](#)).

11.3.8 Зазоры между штабелями принимают по [СП 262.1325800](#).
(Измененная редакция, [Изм. N 2](#)).

11.3.9 Ширину противопожарных проездов принимают по [СП 262.1325800](#).
(Измененная редакция, [Изм. N 2](#)).

11.3.10-11.3.16 (Исключены, [Изм. N 2](#)).

11.4 Классификация, типы и размеры грузовых контейнеров

11.4.1 Классификация, типы и размеры грузовых контейнеров серии 1 принимаются по [ГОСТ Р 53350](#).

11.4.2 Типы, основные параметры и размеры специализированных контейнеров принимаются по [ГОСТ 30302](#).

11.4.3 Типы, основные параметры и размеры средне- и малотоннажных контейнеров принимаются по [ГОСТ 18477](#).

11.4.4 Основные параметры и размеры контейнеров с массой брутто до 36 т указаны в таблицах: 11.3 - для контейнеров 20', 11.4 - 40', 11.5 - 60'.

Таблица 11.3

Наименование показателя	Значение
1 Максимальная масса брутто, кг	36000
2 Собственная масса без груза, кг	2650
3 Габаритные размеры, мм:	
- длина	6058±6
- ширина	2438±5
- высота	2591±5
4 Внутренние размеры, мм:	
- длина	5888
- ширина	2348
- высота	2384
5 Размеры дверного проема в свету, мм:	

- ширина	2336
- высота	2274

Таблица 11.4

Наименование показателей	Значения
1 Максимальная масса брутто, кг	36000
2 Собственная масса без груза, кг	4200
3. Габаритные размеры, мм:	
- длина	12192±10
- ширина	2438±5
- высота	2591±5
4 Внутренние размеры, мм:	
- длина	12022
- ширина	2348
- высота	2384
5 Размеры дверного проема в свету, мм:	
- ширина	2336
- высота	2274

Таблица 11.5

Наименование показателя	Значение
1 Максимальная масса брутто, кг	36000
2 Собственная масса без груза, кг	5950
3 Габаритные размеры, мм:	

- длина	18326±10
- ширина	2438±5
- высота	2438±5
4 Внутренние размеры, мм:	
- длина	18120
- ширина	2232
- высота	2257
5 Размеры смотрового люка, мм:	
- высота	870
- ширина	830

11.4.4 (Введен дополнительно, [Изм. N 2](#)).

Подразделы 11.5-11.7 (Исключены, [Изм. N 2](#)).

12 Охрана окружающей среды

12.1 Основные положения

12.1.1 Требования настоящего раздела должны соблюдаться при проектировании и строительстве объектов промышленного транспорта.

12.1.2 Предусматриваемые в проектах промышленного транспорта решения должны удовлетворять требованиям действующих основ законодательства об охране земель, недр, водных ресурсов, атмосферного воздуха, растительного и животного мира, а также действующих государственных стандартов, сводов правил, постановлений, положений, правил и актов, инструкций и методических указаний, регулирующих природоохранную деятельность.

12.1.3 На всех стадиях проектирования промышленного транспорта следует производить оценку его воздействия на окружающую среду с определением характера и степени опасности потенциального влияния проектируемых транспортных объектов на природную среду как в условиях стабильной эксплуатации при расчетных параметрах и показателях, так и в экстремальных условиях (значительное превышение расчетной интенсивности движения) или в случае аварии (разрыв трубопровода, разрушение в результате стихийного бедствия и т.д.).

Порядок выполнения и состав материалов по оценке воздействия на окружающую среду в проектах должны отвечать требованиям соответствующих нормативных документов органа исполнительной власти по охране окружающей среды.

12.1.4 При проектировании всех видов промышленного транспорта, а также отдельных транспортных сооружений следует предусматривать мероприятия, обеспечивающие минимальное негативное воздействие на окружающую природную среду при их строительстве и эксплуатации.

Проектные решения по охране окружающей среды следует принимать на основании территориальных комплексных схем охраны природы и данных экологических изысканий на местах строительства.

Загрязнение атмосферного воздуха, воды в водоемах санитарно-бытового пользования, почв, а также уровни шума и вибрации в местах размещения объектов и средств транспорта не должны превышать предельных значений санитарных норм с учетом величин выбросов и загрязнений от производственных нетранспортных объектов.

Природоохранные мероприятия на промышленном транспорте во всех случаях необходимо проектировать с учетом фактического (фоновое) состояния окружающей среды (степени загрязнения атмосферного воздуха и водоемов, уровня шума и т.д.).

12.1.5 Исходными данными для разработки раздела по охране окружающей природной среды являются результаты инженерных изысканий и исследований для строительства (экологические, геологические, геодезические, гидрометеорологические), данные государственных органов власти, ведущих контроль в сфере охраны окружающей среды, а также данные существующих предприятий по государственной отчетности в сфере охраны окружающей среды; проектные решения, принятые при разработке проектно-сметной документации на строительство, техническое перевооружение (реконструкцию) объектов промышленного транспорта.

Исходные данные для разработки раздела должны содержать:

сведения о наличии на территории проектируемого строительства памятников архитектуры, культуры, особо охраняемых природных территорий, заповедников и другое;

акт выбора земельного участка с санитарно-эпидемиологическим заключением по выбору участка под строительство;

в случае прохождения трассы линейного объекта через лес заказчиком предоставляется таксационное описание и протоколы обследования участков лесного массива, попадающих в зону строительства.

12.1.6 Предусматриваемые в проектах природоохранные мероприятия должны обеспечивать:

сохранение природных ландшафтов, заповедников, санитарно-курортных зон, памятников природы и культуры;

максимальную экономию земельных ресурсов, отводимых для размещения проектируемых объектов;

предотвращение загрязнения водных бассейнов и подземных вод жидкими и твердыми отходами, а также попадания в поверхностные и подземные воды загрязненных стоков;

устранение вредного влияния на окружающую среду пыления грузов при транспортировании, погрузке и выгрузке;

рекультивацию земель после завершения строительства;

максимальное уменьшение загрязнения почвы;

условия безопасного обращения с отходами;

максимально возможную защиту атмосферного воздуха от выбросов загрязняющих веществ;

защиту от шума и вибрации жилых районов, животноводческих хозяйств и мест обитания диких животных, создаваемых объектами промышленного транспорта.

Для объектов промышленного транспорта, располагаемых на территории предприятия, необходимые данные передаются генпроектировщику для учета при разработке раздела по охране окружающей среды по предприятию в целом.

12.1.7 При проектировании объектов промышленного транспорта в сложных климатических и геологических условиях северных и восточных районов, в условиях тайги, тундры и лесотундры вопросам максимального сохранения природного комплекса необходимо уделять приоритетное значение.

12.1.8 Природоохранные мероприятия должны учитывать специфику окружающей флоры и фауны, климата местности, почвенно-геологических, гидрологических и гидрогеологических условий района (площадки) проектирования.

12.1.9 В случае выделения при строительстве сооружений промышленного транспорта этапов природоохранные мероприятия последующего этапа разрабатываются с учетом негативного воздействия на окружающую среду предыдущего. На завершающем этапе проектирования учитываются все показатели негативного воздействия для разработки природоохранных мероприятий по сооружению в целом.

12.1.10 Расчеты по определению концентрации загрязняющих веществ в атмосферном воздухе, акустического загрязнения, оценку воздействия на животный и растительный мир, почвы, недра, водные объекты и т.д. производят для существующего положения, полного развития схемы транспорта, по расчетным этапам развития промрайона (промзоны). Негативное воздействие по всем показателям загрязнения окружающей среды рассчитывается для периодов строительства и эксплуатации проектируемого объекта.

При этом в случае одновременной разработки проектов железнодорожного, автомобильного и других видов транспорта расчет показателей негативного воздействия на окружающую среду (приземные концентрации вредных веществ, уровень шума, показатели электромагнитных полей и др.) должен производиться с учетом всех видов транспорта.

12.2 Инженерно-экологические изыскания

12.2.1 Для оценки современного (фактического) состояния и прогноза возможных изменений окружающей природной среды под влиянием антропогенной нагрузки в соответствии с [СП 47.13330*](#), [51], выполняются инженерно-экологические изыскания, которые должны обеспечивать:

- комплексное изучение природных и техногенных условий территории, ее хозяйственного использования и социальной сферы;

- оценку современного экологического состояния отдельных компонентов природной среды и экосистемы в целом, их устойчивости к техногенным воздействиям и способности к восстановлению;

- разработку прогноза возможных изменений природных (природно-технических) систем при строительстве, эксплуатации объекта;

- разработку рекомендаций по предотвращению вредных и нежелательных экологических последствий инженерно-хозяйственной деятельности и обоснование природоохранных и компенсационных мероприятий по сохранению, восстановлению и оздоровлению экологической обстановки;

- разработку мероприятий по сохранению социально-экономических, исторических, культурных, этнических и других интересов местного населения.

12.2.2 В состав инженерно-экологических изысканий входят:

- сбор, обработка и анализ опубликованных и фондовых материалов и данных о состоянии природной среды, поиск объектов - аналогов, функционирующих в сходных природных условиях;

- маршрутные наблюдения с покомпонентным описанием природной среды и ландшафтов в целом, состояние наземных и водных экосистем, источников и признаков загрязнения;

 - эколого-гидрологические исследования;

 - опробование почв и грунтов, поверхностных и подземных вод и определение в них комплексов загрязнителей:

 - исследование и оценка радиационной обстановки;

 - почвенные исследования;

 - изучение растительного и животного мира;

 - социально-экономические исследования;

 - санитарно-эпидемиологические и медико-биологические исследования;

 - стационарные наблюдения (экологический мониторинг);

 - газогеохимические исследования;

 - составление отчета.

12.2.3 В результате выполненных почвенных исследований определяется категория загрязнения почв и грунтов площадки строительства по санитарно-химическим, санитарно-паразитологическим, бактериологическим показателям в соответствии с [СанПиН 2.1.7.1287](#), [СанПиН 42-128-4433](#), [ГН 2.1.7.2511](#), [ГН 2.1.7.2041](#), [ГОСТ 17.4.1.02](#), [ГОСТ 17.4.2.01](#), [ГОСТ 17.4.3.04](#).

Радиационное загрязнение оценивается в соответствии с требованиями [СанПиН 2.6.1.2523](#), [СП 2.6.1.2612](#).

По категории загрязнения почв и грунтов устанавливается возможность применения их при производстве строительных работ (для отсыпки насыпи, засыпки котлованов и т.д.), а также использование почв и грунтов для рекультивации нарушенных земель.

12.2.4 Если исследованные пробы почвы и грунта участка строительства не соответствуют требованиям нормативных документов, то в зависимости от категории загрязнения следует проводить санацию загрязненного грунта или утилизировать его в установленном порядке на специализированных полигонах.

12.3 Охрана атмосферного воздуха

12.3.1 Основным видом негативного воздействия объектов промышленного транспорта на состояние воздушного бассейна является загрязнение атмосферного воздуха выбросами вредных веществ.

12.3.2 Выбросы в атмосферу, содержащие взвешенные и газообразные загрязняющие вещества, характеризуются объемом, интенсивностью выброса, температурой, классом опасности, концентрацией загрязняющих веществ. Их негативное воздействие рассматривается в зоне влияния проектируемого объекта.

12.3.3 Зоной влияния проектируемого объекта на атмосферный воздух в соответствии с [20] считается территория, на которой суммарное загрязнение атмосферы от всей совокупности источников выбросов данного объекта, в том числе низких и неорганизованных превышает 0,05 ПДК.

12.3.4. Источниками воздействия на атмосферный воздух являются точечные, линейные или площадные объекты выброса взвешенных и химических веществ, тепла.

12.3.5 К источникам выброса в атмосферу вредных веществ проектируемых объектов промышленного транспорта относятся: тепловозы, локомотиво-вагонные депо, пункты экипировки локомотивов, пункты подготовки вагонов, котельные, погрузочно-выгрузочные пункты, промыво-пропарочные станции, автомобильный транспорт и др.

К источникам выброса в атмосферу вредных веществ при строительстве объектов промышленного транспорта относятся: дорожно-строительная техника и автомобильный транспорт. Загрязнение воздуха вредными веществами необходимо учитывать также при земляных работах, транспортировании, разгрузке и хранении сыпучих строительных материалов, при металлообработке, сварочных, окрасочных работах, при укладке асфальтобетона и разогреве битума.

12.3.6 Для оценки негативного воздействия выбросов загрязняющих веществ на окружающую среду выполняются расчеты концентраций вредных веществ в атмосферном воздухе в соответствии с [20].

12.3.7 Количественный и качественный состав химических и взвешенных веществ выбросов источников загрязнения устанавливаются по [ГОСТ 33754](#), расчет приведен в [20]-[28].

(Измененная редакция, [Изм. N 3](#)).

12.3.8 В расчеты по определению выбросов необходимо закладывать паспортные данные агрегатов, устройств и сооружений или данные, полученные эмпирическим путем на существующих, аналогичных предусматриваемым проектом агрегатах, устройствах и сооружениях.

12.3.9 Количество выбросов в атмосферу от тепловозов, работающих на подъездных путях, станциях, технологических путях предприятий, определяется в зависимости от типа локомотива, характера его работы (поездной, маневровой), степени его загрузки по времени (в проектах - холостой ход, 25, 50, 75 и 100% использования мощности локомотива).

12.3.10 К загрязняющим веществам, выделяющимся в атмосферный воздух работающими локомотивами относятся: окись углерода (CO), окись и двуокись азота (NO₂), сернистый ангидрид (SO₂), сажа (C) и керосин.

12.3.11 Выбросы в атмосферу вредных веществ другими устройствами и сооружениями промышленного железнодорожного транспорта такими как: котельные, депо, экипировочные устройства, погрузо-разгрузочные и складские сооружения, определяются по окиси углерода (CO), оксидам азота (в пересчете на NO₂), оксидам серы (в пересчете на SO₂), твердым остаткам от сгорания топлива и пылящим веществам, попадающим в атмосферу при производстве погрузо-разгрузочных работ, перевозке, а также при выполнении технологических операций на объектах промышленного железнодорожного транспорта.

12.3.12 При работе технологического автомобильного транспорта загрязнение воздуха происходит за счет выбросов в атмосферу оксида и диоксида азота, диоксида серы, оксида углерода, бензина, керосина, сажи.

12.3.13. Выбросы загрязняющих веществ служат исходными данными для расчета приземных концентраций. Результаты расчета приводятся в виде карт рассеивания, с изолиниями приземных концентраций загрязняющих веществ.

12.3.14 В случае если результаты расчета приземных концентраций превышают предельно допустимые нормы ([ГН 2.1.6.2309](#)) должны быть предусмотрены мероприятия по уменьшению негативного воздействия выбросов на окружающую среду.

К таким мероприятиям относятся: планировочные, технологические и специальные.

Планировочные мероприятия предусматривают:

взаиморасположение предприятий и жилых массивов с учетом господствующих направлений ветра;

размещение объекта (депо, котельные, погрузочно-разгрузочные и складские территории и другие) таким образом, чтобы исключить попадание пылевых и дымовых осадков на селитебную зону;

наличие заслонов между жилым районом и предприятиями из лесных полос, экранов, повышенных форм рельефа и т.д.;

устройство санитарно-защитных зон с непромышленными помещениями или производствами, не имеющими вредных выбросов, садовых участков и т.д.

Технологические мероприятия включают:

выбор вида тяги на подъездных железнодорожных путях с учетом воздействия его на воздушную среду;

замена локомотивов при производстве маневровых работ на маневровые устройства - лебедки, подвагонные тележки и т.д.;

перевод автотранспорта на природный газ;

применение для котельных, проектируемых в составе предприятий промышленного транспорта, более "чистого" вида топлива (природного газа);

использование более прогрессивной технологии, производство работ в определенное время суток и года, концентрация "вредных" производств при ремонтах локомотивов в депо в особые зоны, оборудованных очистительными установками повышенного эффекта и др.

К специальным мероприятиям, направленным на сокращение объемов и токсичности выбросов следует отнести: сокращение количества неорганизованных источников выбросов в атмосферу, очистку и обезвреживание вредных веществ из отработавших газов, улучшение условий рассеивания выбросов.

(Измененная редакция, [Изм. N 3](#)).

12.3.15 При примыкании подъездных путей к электрифицированным линиям и отдельным пунктам железных дорог общей сети, а также на технологических путях с объемом перевозок более 10 млн т брутто/год (при близких технико-экономических показателях сравниваемых вариантов с электрической и тепловозной тягой) предпочтение следует отдавать варианту с электрической тягой.

12.3.16 При проектировании объектов промышленного транспорта в глубоких карьерах необходимо предусматривать дополнительные мероприятия по снижению уровня загазованности.

Автомашины с двигателями внутреннего сгорания, предназначенные для транспортирования горной массы в карьерах, должны быть оборудованы нейтрализаторами для очистки выхлопных газов.

Постоянные дороги карьера должны иметь твердое покрытие.

Для снижения пылеобразования на карьерных автодорогах должна проводиться обработка проезжей части обеспыливающими материалами. Использование каменноугольного пека, дегтя и смолы для этой цели не допускается.

12.3.17 При проектировании погрузочно-разгрузочных устройств, выборе транспорта и типа подвижного состава для перевозки сыпучих и пылящих грузов должны предусматриваться меры по пылеподавлению, а также меры, исключающие просыпы и выдувание грузов из открытого подвижного состава в пути следования. В местах перегрузки сыпучих и пылящих грузов следует предусматривать системы аспирации.

12.4 Охрана окружающей среды от шумовых воздействий

Расчет уровня шума, шумозащитных конструкций, уровней шума дорожно-строительной техники при производстве строительно-монтажных работ следует определять согласно методикам [СП 51.13330](#), [29].

12.4.1 Шум поезда складывается из шума локомотива и вагонов. При работе тепловозов наибольший шум отмечается у выпускной трубы двигателя, где уровень звукового давления достигает 100-110 дБА. На расстоянии 50 м от крайнего пути наружный шум тепловоза составляет 83-89 дБА.

Шумы возникают от ударов в ходовых частях локомотивов, тележек грузовых вагонов, от колебаний тормозных тяг, колодок, ударов автосцепки и т.д. Большой шум создают также вентиляционные системы, состоящие из мотор-вентиляторов и воздухопроводов.

12.4.2 Основным источником шума вагонов являются удары колес на стыках и неровностях рельсов, а также трение поверхности катания и гребня колеса о головку рельса. Дефекты поверхности рельсов вызывают вибрации и удары, снижают устойчивость рельсов и верхнего строения пути в целом, приводят к повышению шума на 10 дБА.

12.4.3 Шумовыми характеристиками для потоков железнодорожных поездов является эквивалентный уровень звука $L_{A_{ЭКВ}}$, дБА, и максимальный уровень звука $L_{A_{МАКС}}$, дБА, на расстоянии 25 м от оси ближнего к расчетной точке пути.

12.4.4 На уровень шума от движения автомобильного транспорта оказывает влияние:

- категория и назначение дорог;
- характеристики и структура транспортных потоков:
- объем перевозок и интенсивность движения;
- неравномерность дорожного движения (оцениваемая величиной суммарных ускорений и замедлений на участках автодорог);
- конструктивные особенности дорог (наличие уклонов, эстакад, тоннелей и т.д.);
- время суток;
- поверхностный покров прилегающей территории, наличие лесонасаждений и строений вдоль автодорог.

12.4.5 Шумовыми характеристиками источников внешнего шума для транспортных потоков на дорогах является эквивалентный уровень звука

$L_{A_{ЭКВ}}$, дБА, на расстоянии 7,5 м от оси первой полосы движения.

12.4.6 Расчетные точки на территориях, непосредственно прилегающих к жилым и общественным зданиям, следует намечать на расстоянии 2 м от ограждающих конструкций этих зданий, ориентированных на источник шума, на уровне середины окон первого и верхнего этажей зданий.

В тех случаях, когда защищаемое от шума здание расположено на расстоянии свыше 100 м от источника шума, расчетные точки допускается располагать только на уровне середины окон верхнего этажа.

Расчетные точки на площадках отдыха микрорайонов, кварталов и групп жилых домов следует намечать на ближайшей к источнику шума границе площадок на высоте 1,5 м от поверхности (предпочтительно в зоне видимости источника шума).

12.4.7 Акустический расчет должен производиться в следующей последовательности:

выявление источников шума и определение их шумовых характеристик;

установление на графическом материале местоположения расчетных точек;

определение путей распространения шума от источника (источников) до расчетных точек и потерь звуковой энергии по каждому из путей (снижение за счет расстояния, экранирования, звукоизоляции ограждающих конструкций, звукопоглощения и т.д.);

определение ожидаемых уровней шума в расчетных точках - $L_{A,r,t}$;

определение требуемого снижения уровней шума на основе сопоставления ожидаемых уровней шума с допустимыми нормативными значениями;

разработка мероприятий по обеспечению требуемого снижения шума;

проверочный расчет ожидаемых уровней шума в расчетных точках с учетом выполнения шумозащитных мероприятий.

Акустический расчет следует проводить по уровням звукового давления L , дБ, в восьми октавных полосах частот со среднегеометрическими частотами 63, 125, 250, 500, 1000, 2000, 4000 и 8000 Гц или по уровням звука по частотной коррекции "А" L_A , дБА. Расчет производят с точностью до 0,1 децибела, окончательный результат округляют до целых значений.

12.4.8 Нормы допустимого шума в октавных полосах частот со среднегеометрическими частотами 31,5; 63; 125; 250; 500; 1000; 2000; 4000 и 8000 Гц для постоянного и непостоянного шума принимаются согласно [СП 51.13330](#), [СН 2.2.4/2.1.8.562](#), [ГОСТ 12.1.003](#).

На объектах промышленного транспорта шуму, создаваемому при работе компрессорных установок, тормозных систем поездов и грузовых автомобилей, тяговых электродвигателей, дизелей и других машин и механизмов, сопутствуют низкочастотные звуки инфразвукового диапазона, не воспринимаемые слуховым анализатором человека.

Инфразвук - звуковые колебания и волны с частотами, лежащими ниже полосы слышимых (акустических) частот - 20 Гц. Нормируемые параметры и предельно допустимые уровни инфразвука на рабочих местах, а также допустимые уровни инфразвука в жилых и общественных помещениях и на территории жилой застройки устанавливаются согласно [СН 2.2.4./2.1.8.583](#).

12.4.9 В случае, если результаты расчета уровня шума в расчетной точке превышают нормативные значения проектными решениями должны быть предусмотрены шумозащитные мероприятия.

12.4.10 К шумозащитным мероприятиям на объектах автомобильного транспорта относятся:

посадка древесно-кустарниковой полосы вдоль трассы автодороги;

устройство шумозащитных сооружений (барьеров, валов, экранов из различных материалов);

прокладка трассы автодороги в выемке;

улучшение организации движения транспорта;

улучшение состояния дорожного покрытия.

Применение этих мероприятий позволяет добиться существенного снижения шумового воздействия: для различных видов мероприятий это снижение составляет 5-12 дБА.

12.4.11 При проектировании шумозащитной полосы зеленых насаждений следует учитывать быстроту роста, высоту, долговечность, форму и плотность кроны, устойчивость по отношению к выхлопным газам.

В холодное время года шумозащитный эффект лесополос, представленных лиственными породами деревьев, уменьшается до нуля. В шумозащитные полосы необходимо вводить хвойные породы деревьев, которые эффективно снижают шум в течение всего года.

12.4.12 Для экранов должны быть предусмотрены со стороны автодороги звукопоглощающие конструкции в виде резонирующих панелей, звукопоглощающих облицовок или заполнений.

Звукопоглощающие материалы, используемые для облицовок или заполнения экрана, должны обладать стабильными физико-механическими и акустическими показателями в течение всего периода эксплуатации, быть биостойкими и влагостойкими, не выделять в окружающую среду вредных веществ в количествах, превышающих предельно-допустимые концентрации для атмосферного воздуха.

12.4.13 Для защиты от шума при проектировании объектов промышленного железнодорожного транспорта рекомендуется предусматривать следующие мероприятия:

для пропуска грузовых поездов трассу выбирать в обход города, поселка, животноводческих хозяйств, а сортировочные станции по возможности размещать за пределами населенных пунктов и территорий предприятий;

отделять железнодорожные пути и станции от жилой застройки городов, других населенных пунктов, животноводческих хозяйств разрывами согласно действующим санитарным нормам;

строительство зданий нежилого назначения (склады и многоэтажные гаражи ленточного типа) целесообразно осуществлять в полосе между железнодорожными путями и жилыми массивами;

использование при проектировании естественного рельефа местности;

в районах, где железнодорожный путь проходит в непосредственной близости от густонаселенных кварталов или больниц, школ и т.п., необходимо его экранировать с помощью шумопоглощающих экранов (заборов), полосами зеленых насаждений. Изгороди, деревья и другие зеленые насаждения снижают шум при достаточной ширине посадок, например, при ширине полосы зеленых насаждений в 50 м на 5-10 дБА.

12.4.14 На механизированных горках сортировочных станций сосредоточены наиболее интенсивные источники шума. Мощность звука при работе замедлителей достигает 110-120 дБА. В момент отключения замедлителей сжатый воздух поступает в атмосферу, при этом уровень шума от выхлопа составляет 115-120 дБА. При соударении вагонов после роспуска уровень шума достигает 95-105 дБА.

Для борьбы с шумом, создаваемым работой вагонных замедлителей, следует предусматривать установку глушителей шума различного типа.

Кроме того, для снижения уровня шума на сортировочных станциях может применяться установка гофрированных экранов размером 13х2,9 м, наклоненных в сторону горочных замедлителей. Они обеспечивают снижение уровня шума на 25 дБА. Применение железобетонных экранов со слоем стекловаты в качестве шумопоглощающего материала снижает уровень шума на 30 дБА.

Для борьбы с шумом, создаваемым работой вагонных замедлителей, следует предусматривать установку глушителей шума различного типа.

Кроме того, для снижения уровня шума на сортировочных станциях может применяться установка гофрированных экранов размером 13х2,9 м, наклоненных в сторону горочных замедлителей. Они обеспечивают снижение уровня шума на 25 дБА. Применение железобетонных экранов со слоем стекловаты в качестве шумопоглощающего материала снижает уровень шума на 30 дБА.

12.4.15 Для снижения уровня шума от работы громкоговорящей связи железнодорожных станций следует:

при установке репродукторов ориентировать их направленность в сторону от селитебной территории;

заменять мощные громкоговорители менее мощными, с большим числом точек установки;

в ночное время предусматривать снижение громкости передач и отключение ряда точек, расположенных вблизи зданий;

предусматривать при возможности замену звуковых сигналов световыми указателями;

уменьшать высоту подвески громкоговорителя;

уменьшать число подаваемых звуковых сигналов;

применять другие виды связи.

12.4.16 На предприятиях по ремонту подвижного состава снижение шума достигается путем автоматизации производственных процессов, применения безударных технологий, внедрения звукоизолирующих и звукопоглощающих конструкций, глушителей шума.

Применение гидравлических и пневматических прессов взамен ударной правки люков полувагонов, бортов платформ снижают воздействие шума в 5-6 раз. Эффективно также применение специального малошумящего инструмента для заклепочных и обрубочных работ, при разборке обшивки вагонов; применение форсунок низкого давления при работе нагревательных печей, использование полупроводниковых выпрямительных установок на электромашинных выпрямительных агрегатах, звукоизолирующих ограждений в виде отдельных кабин, кожухов, изолированных помещений для деревообделочных станков, процессов обдувки деталей сжатым воздухом, вентиляционных агрегатов, заточных станков и др.

Стенды для силовых испытаний локомотивов должны быть ограничены звукоизолирующими экранами, которые снижают уровень шума до 15 дБ на расстоянии 30 м от источника.

Снижение шума при реостатных испытаниях тепловозов достигается выбором мест испытаний, удаленных от жилых зданий. В пунктах испытаний, расположенных вблизи зданий, применяются закрытые стойла и экранирующие сооружения.

Эффективным способом подавления шума работающих компрессорных установок для нужд железных дорог предприятий является расположение их в отдельных изолированных помещениях, а для мотористов-компрессорщиков использование шумозащитных наушников и других средств индивидуальной защиты.

Применение глушителей в компрессорных установках снижает уровень шума на 15-20 дБ.

Защита от шума при выполнении песко- или дробеструйной обработки и механизированной окраски состоит в автоматизации этих технологических процессов.

12.4.17 Шум, производимый грузоподъемным оборудованием, можно снизить за счет уменьшения скорости движения машин, установки звукоизолирующих кожухов на двигатели, замены некоторых механических агрегатов гидравлическими или пневматическими, установки резиновых прокладок между трущимися металлическими поверхностями.

12.4.18 Выбор средств снижения шума, определение необходимости и целесообразности их применения следует производить на основе акустических расчетов и технико-экономических обоснований.

12.5 Санитарно-защитная зона (санитарный разрыв)

12.5.1 Размещение объектов промышленного транспорта должно предусматриваться с учетом организации санитарно-защитных зон (СЗЗ) и санитарных разрывов, ширина которых устанавливается согласно [СП 20.13330](#) и [СанПиН 2.2.1/2.1.1.1200](#).

Ширина санитарно-защитной зоны определяется по результатам расчетов ожидаемого загрязнения атмосферного воздуха и уровня физических воздействий на окружающую среду с учетом санитарной классификации промпредприятий.

Величина санитарного разрыва устанавливается на основании расчетов рассеивания загрязнений атмосферного воздуха и физических факторов, таких как шум, вибрация, электромагнитное излучение и инфразвук.

В качестве показателя загрязнения атмосферного воздуха рассматриваются создаваемые выбросами концентрации загрязняющих веществ на границах ближайших населенных пунктов и нормативной СЗЗ.

При самых благоприятных условиях максимальные приземные концентрации загрязняющих веществ, создаваемые выбросами объекта при строительстве, должны удовлетворять санитарно-гигиеническим нормам.

На границе санитарно-защитной зоны (санитарного разрыва) значения концентраций загрязняющих веществ в атмосферном воздухе с учетом фона должны соответствовать требованиям [СанПиН 2.1.6.1032](#), значения уровня шума - [СН 2.2.4/2.1.8.562](#).

При необходимости оценки воздействия вибрации и электромагнитного излучения нормируемые параметры и предельно допустимые уровни вибрации и электромагнитного излучения устанавливаются на основании [СН 2.2.4/2.1.8.566](#), [СанПиН 2.1.2.2645](#).

12.5.2 Внешние железнодорожные пути промышленных предприятий необходимо отделять от жилой застройки санитарно-защитной зоной шириной 100 м, считая от оси железнодорожного пути. При размещении железных дорог в выемке или при осуществлении специальных шумозащитных мероприятий, обеспечивающих требования [СП 51.13330](#), ширина санитарно-защитной зоны может быть уменьшена, но не более чем на 50 м.

Расстояние от сортировочных станций до жилой застройки принимаются на основе расчета с учетом величины грузооборота, пожаровзрывоопасности перевозимых грузов, а также допустимых уровней шума и вибрации. Не менее 50% площади санитарно-защитной зоны должно быть озеленено. Ширину санитарно-защитной зоны до границ садовых участков следует принимать не менее 50 м.

При реконструкции путей и дорог в условиях сложившейся застройки, если уровень шума и концентрации загрязняющих веществ в атмосферном воздухе превышают нормативные значения, должны быть предусмотрены природоохранные мероприятия, снижающие негативное воздействие на окружающую среду.

12.6 Охрана поверхностных и подземных вод от истощения и загрязнения

12.6.1 Для охраны и рационального использования водных ресурсов, а также предотвращения загрязнения поверхностных и подземных вод района размещения объекта промышленного транспорта при разработке подраздела по охране поверхностных и подземных вод от загрязнения и истощения должен быть учтен режим водопотребления и водоотведения проектируемого объекта. Следует руководствоваться следующими нормативными документами: [ГОСТ 17.1.1.03](#), [ГОСТ 17.1.1.04](#), [ГОСТ 17.1.3.04](#), [ГОСТ 17.1.3.05](#), [ГОСТ 17.1.3.06](#), [ГОСТ 17.1.3.11-84](#), [ГОСТ 17.1.3.13](#), [ГОСТ 2761](#), [ГОСТ Р 51232](#), [СанПиН 2.1.5.980](#), [ГН 2.1.5.1315](#).

			эфиро- раст- воримых веществ	взвешен- ных веществ	прочих примесей	биохими- ческая, БПК	хими- ческая, ХПК
Производственные стоки:							
локомотивных и вагонных депо	10-12	7-9	500	400	ПАВ*-10	50	100
промыво-пропарочных станций при:							
внутренней промывке цистерн	50-60	7-9	800	400	Ф*-20	150	300
наружной обмывке цистерн	4-60	12-13	5000	2000	-	-	-
пунктов подготовки	10-30	7-9	100	200	-	150	300
грузовых вагонов к перевозкам дезинфекционно-промывочных станций	20-30	7-9	200	2000	-	400	800
рельсосварочных поездов	10-20	7	50	100	-	-	100
автобаз	15-20	7-8	900	3000	-	100	200
щебеночных заводов	10-20	7	100	До 10000	-	-	-
котельных	50-80	5-8	50	20	ХЛ*-500-3000	-	-
Поверхностные стоки территорий:							
станций	2-20	6,5-7	До 300	500	-	80	100
депо	2-20	7	300	300	-	20	45
приемо-отправочных путей	2-20	7,5	300	200	-	30	50

ремонтных заводов	2-20	7,5	200	1000	-	50	50
-------------------	------	-----	-----	------	---	----	----

* Примечание - ПАВ - поверхностно-активные вещества; Ф-фенолы; ХЛ - хлориды.

12.6.8 Загрязнение поверхностного стока с автодорог происходит за счет растворения вредных веществ атмосферными осадками, а также за счет смыва с поверхности полотна и прилегающих территорий пыли, частиц почв, мусора.

Качественный состав поверхностного стока в холодный период года, включая талые воды от ранее выпавшего снега, дополнительно может содержать химические реагенты, используемые при удалении снега:

пескосоляные смеси - 150-300 мг/л;

специальные смеси, в том числе хлорид кальция, ингибированный суперфосфатами, смесь хлорида натрия с хлоридом кальция, комплексное соединение нитрата кальция с мочевиной и с добавлением поверхностно-активных веществ, нитрит-нитрат-хлорид кальция.

Максимально возможные расчетные концентрации загрязняющих веществ в дождевых и талых водах для автодорог составляют:

по взвешенным веществам - 1000 мг/л;

нефтепродуктам - 70 мг/л;

по ХПК - 100-150 мг/л;

по солесодержанию - 500 мг/л.

12.6.9 Качественный состав сточных вод характеризуется показателями, которые определяют физическими и химическими методами анализа и используют для выбора требуемой степени и способа очистки сточных вод, схемы очистных сооружений, контроля технологического процесса очистки и оценки качества очищенной воды.

12.6.10 Очистку сточных вод от объектов промышленного транспорта (кроме стоков, имеющих специфический характер загрязнения) следует предусматривать, как правило, на очистных сооружениях промышленного предприятия, а захоронение вредных отходов - на специальных полигонах.

Условия сброса сточных вод следует предусматривать с учетом требований 5.9.8.

12.6.11 В целях экономии воды на производственные нужды следует предусматривать создание систем повторного и оборотного водоснабжения; создание локальных оборотных систем (мойки вагонов, тепловозов и пр.), включающих локальные очистные сооружения для очистки загрязненных стоков.

12.6.12 Поверхностные сточные воды с территории объектов промышленного транспорта собираются в систему ливневой канализации и отводятся на очистные сооружения, схема и способ работы которых зависит от объема, качественного и количественного состава стоков.

12.6.13 Концентрации загрязняющих веществ в очищенных сточных водах должны соответствовать требованиям к показателям качества воды водоемов различного назначения. Оценка качества очищенной воды определяется путем сопоставления ее показателей с ПДК санитарно-гигиенических нормативов: [СанПиН 2.1.5.980](#), [ГН 2.1.5.1315](#), [СП 2.1.5.1059](#).

12.6.14 Сброс производственных сточных вод в городскую канализацию разрешен только в тех случаях, когда эти воды отвечают следующим требованиям:

не содержат взвешенные и всплывающие вещества в концентрациях, опасных для засорения труб (более 500 мг/л), и не содержат нерастворенные вещества, которые могут отлагаться на стенках труб;

не содержат горючие примеси и растворенные газообразные вещества, способные образовывать взрывоопасные и пожароопасные смеси в сетях, сооружениях водоотведения;

не содержат радиоактивные, токсичные и бактериальные загрязнения;

не оказывают разрушающего действия на материал труб или на стенки и днища различных емкостей и других сооружений;

имеют температуру не выше 40 °С.

12.6.15 Предупреждение истощения и загрязнения подземных вод осуществляется с помощью следующих мероприятий:

- учет использования подземных вод на проектируемом объекте;
- запрещение (за исключением особо оговоренных случаев) использования подземных вод для нужд технического водоснабжения промышленных объектов;
- строгое соблюдение установленных лимитов на воду;
- принятие мер по сокращению водооборота, а также переоценка запасов воды там, где практикой эксплуатации подземных вод не подтвердились их утвержденные запасы;
- отказ от размещения водоемких производств в районах с недостаточной обеспеченностью водой;
- проведение гидрогеологического контроля за предотвращением истощения эксплуатационных запасов подземных вод;
- тампонаж бездействующих водозаборных скважин;
- запрещение сброса сточных вод и жидких отходов производства в поглощающие горизонты, имеющие гидравлическую связь с горизонтами, используемыми для водоснабжения;
- тщательное выполнение работ при строительстве водонесущих коммуникаций предприятия;
- отвод загрязненного поверхностного стока с территории промплощадки в специальные накопители или очистные сооружения;
- устройство пристенных или пластиковых дренажей при строительстве зданий и сооружений проектируемого объекта с отводом дренажных вод в гидрографическую сеть или на очистные сооружения;
- складирование сырья, полуфабрикатов и отходов на специальных площадках, оборудованных профильтрაციонными экранами;
- организацию зон санитарной охраны на территории, являющейся источником питания подземных вод;
- организацию регулярных режимных наблюдений за условиями залегания, уровнем и качеством подземных вод на участках существующего и потенциального загрязнения, связанного со строительством проектируемого объекта.

12.7 Охрана недр, почв, земельных ресурсов, животного и растительного мира

12.7.1 Подразделы мероприятия по охране недр, почв и земельных ресурсов, животного и растительного мира должны включать в себя:

- характеристику существующего состояния недр, почв, растительности и животного мира района размещения объекта;
- описание наличия полезных ископаемых, на которые могут оказывать отрицательное влияние процессы строительства и эксплуатации объектов промышленного транспорта;
- оценку воздействия проектируемого объекта на растительность и животный мир;
- мероприятия по охране растительного, животного мира и ихтиофауны;
- оценку ущерба растительному, животному миру и ихтиофауне;
- сметную стоимость мероприятий по охране и рациональному использованию растительного и животного мира.

12.7.2 Основными факторами воздействия проектируемых объектов на животный и растительный мир, почвы, земельные ресурсы и недра являются:

- отчуждение территорий под строительство;
- прокладка дорог и линий коммуникаций;
- загрязнение компонентов среды взвешенными, химическими, радиоактивными веществами, аэрозолями и т.п.;
- вырубка леса и изменение характера землепользования на территории строительства и прилегающих землях;
- осушение болот или подтопление территорий;
- изменение гидрологического режима водных объектов, расположенных в зоне влияния проектируемого объекта;
- изменение рельефа и параметров поверхностного стока;
- шумовые, вибрационные, световые и электромагнитные виды воздействий при строительстве и эксплуатации объекта.

12.7.3 Обоснованием проектных решений должны служить выполненные по данным экологических обследований оценки возможного количественного или качественного ущерба лесным и охотничьим угодьям, редким животным и птицам, промысловым и ценным видам рыб.

Воздействия на почвы, растительный и животный мир могут быть прямыми (механические повреждения, уничтожение, отравление отработавшими газами транспортных средств, влияние шума и т.п.) или косвенными, которые обусловлены изменением среды обитания.

Оценка воздействия проектируемого объекта должна определять:

площадь земель, отводимых под строительство объекта, площади вырубки лесов и осушения болот;
размер зоны воздействия загрязняющих веществ;
характер нарушения растительного покрова и условий обитания различных видов животных, птиц, рыб.

12.7.4 Сведения о земельных ресурсах должны содержать данные о площадях, занимаемых лесами, лугами, болотами, негодиями, землями сельскохозяйственного назначения и другими категориями, попадающими в зону строительства объекта.

Площадь земель, занимаемых под сооружения промышленного транспорта должна быть минимальной и соответствовать Нормам отвода земель для строительства соответствующих транспортных сооружений.

Ширину полосы отвода земли устанавливают по каждому характерному участку дороги в соответствии с [52].

Земельные участки, временно занимаемые на период строительства объектов промышленного транспорта, после его завершения должны быть приведены в состояние, пригодное для сельскохозяйственного, лесохозяйственного или водохозяйственного пользования.

12.7.5 На земельных участках, используемых для размещения насыпей и устройства выемок, разработки карьеров и резервов, укладки дорожных покрытий, строительства зданий и сооружений, отсыпки кавальеров и дамб и т.п., должно быть предусмотрено снятие плодородного слоя почвы для последующего его использования в целях восстановления (рекультивации) нарушенных или малопродуктивных сельскохозяйственных земель, озеленения района застройки, укрепления откосов.

12.7.6 При проектировании объектов гидравлического транспорта необходимо предусматривать меры по предотвращению загрязнения прилегающих территорий пульпой при профилактических ремонтах и в аварийных ситуациях согласно 8.2.4, 8.4.2, 8.4.3*.

* Вероятно ошибка оригинала. Следует читать "согласно 8.2.4, 8.5.2, 8.5.3".
- Примечание изготовителя базы данных.

12.7.7 В местах слива и налива опасных жидкостей, а также возможных утечек и проливов этих жидкостей должны предусматриваться меры, указанные в 5.9.5*.

* Вероятно ошибка оригинала. Следует читать "указанные в 5.8.5".
- Примечание изготовителя базы данных.

12.7.8 Сведения о состоянии растительности должны содержать описание растительного покрова, зеленых насаждений, указание степени их деградации.

В тех случаях, когда в районе размещения объекта имеются редкие и исчезающие виды растений, уникальные деревья и растительные сообщества, для них должны быть определены ареалы распространения (местоположение), статус вида, характер произрастания, необходимые меры охраны.

12.7.9 Сведения о состоянии животного мира должны отражать видовой состав животных, их численность и ареалы обитания, кормовую базу, пути миграции, места гнездовых и нереста, промысловую ценность различных видов животных, птиц и рыб.

12.7.10 В тех случаях, когда в зону воздействия проектируемого объекта попадают реки и водоемы, имеющие рыбопромысловое значение, составляются их ихтиологические характеристики (перечень видов рыб; описание, местоположение, размеры и продуктивность кормовой базы; описание мест нагула и нерестилищ; оценка промыслового значения различных видов рыб за последние 5 лет). Характеристики ихтиофауны, ущерб рыбохозяйственной деятельности, а также рыбоохранные мероприятия и сооружения разрабатываются рыбохозяйственными организациями по договорам.

12.7.11 Мероприятия по охране недр и почвы включают в себя:
инженерную защиту территории от затопления и подтопления;
устройство дренажей для понижения уровня грунтовых вод;
засыпку пониженных мест рельефа с покрытием поверхности потенциально плодородными породами и плодородным почвенным слоем;
строительство водоотводящих сооружений;
предотвращение ухудшения качества плодородного слоя при его хранении (смешивание с подстилающими породами, загрязнение жидкостями и мусором, размыв и выдувание слоя);
по возможности укладка трассы по безлесному водоразделу, желательно избегать пересечения проток, озер;
максимально возможное сохранение растительности;
безопасный сбор и хранение отходов;
недопущение загрязнения отходами горизонтов пресных вод, используемых и перспективных для водоснабжения населения;
обеспечение герметизации трубопроводов и других технических сооружений;
для уменьшения глубины протаивания вечномёрзлого грунта в основании насыпей необходимо сохранять и по возможности воспроизводить у подошвы и по откосу насыпей кустарниковую растительность и травяной покров;
рекультивация нарушенных при строительстве объекта земель (методические рекомендации по рекультивации земель, нарушаемых при транспортном строительстве, [ГОСТ 17.5.3.04](#)).

12.7.12 Мероприятия по охране животного и растительного мира, рыб, птиц включают в себя:
создание искусственных защитных сооружений, а также искусственных путей миграции для животных через трассы линейные сооружения, экранирующих и светоотражающих устройств, заглубленных транспортных путей и др. ;
получение заказчиком в установленном порядке лесопорубочного билета, при необходимости рубки леса в полосе отвода транспортного сооружения;
посадку вдоль дорог хвойных либо других зеленых насаждений, кроме плодово-ягодных (чтобы не привлекать животных к дороге);
строительство рыбопропускных сооружений при плотинах на водотоках, имеющих рыбохозяйственное значение;
обеспечение очистки сточных и ливневых вод до уровня, удовлетворяющего рыбохозяйственным требованиям.

12.7.13 Для сохранения исчезающих видов растений при трассировании транспортных и других коммуникаций необходимо рассматривать варианты трасс, по возможности обеспечивая обход мест популяций редких видов растений.

12.7.14 При проложении автомобильной дороги через лес загрязнение придорожной территории отработавшими газами за пределами полосы отвода (по окиси углерода) не должно превышать: разовая концентрация - 3 мг/м³, среднесуточная - 1 мг/м³.

При проложении трассы через хвойные леса следует учитывать повышение опасности возгорания сухих материалов вследствие выброса с отработавшими газами раскаленных частиц твердых материалов, а также небрежного обращения с огнем водителей и пассажиров.

Правилами противопожарной безопасности предусмотрено устройство минерализованных полос по границам полосы отвода, расположенных в хвойных лесах на сухих почвах. Ширина полосы принимается согласно таблице 12.2.

Таблица 12.2

--	--

Характер растительного покрова	Ширина полосы, м
Лишайник, мох зеленый	1,0-1,5
Ягодник, вереск	1,5-2,5
Травяной покров	2,5-4,0

12.8 Сбор, использование, обезвреживание, транспортирование и размещение опасных отходов

12.8.1 Мероприятия по сбору, использованию, обезвреживанию, транспортированию и размещению опасных отходов должны содержать:

характеристику отходов;

краткое описание и обоснование технических решений по сбору отходов в местах их образования на объектах промышленного транспорта и строительных площадках при проведении строительно-монтажных работ, транспортировке отходов, складировании, регенерации и т.д.;

данные, предоставляющиеся заказчиком, об условиях приема отходов на городских (районных) полигонах;

краткое описание мероприятий по переработке и утилизации твердых отходов.

12.8.2 Характеристика отходов производства должна содержать наименование мест образования (производства, цеха, оборудование), периодичность образования, вывоза и способа удаления, класс опасности (токсичности), количество, физико-химические свойства (состав, содержание элементов, состояние, влажность, вес и т.п.) и способы дальнейшего использования отходов.

Количество образования отходов принимается в соответствии с проектом организации строительства объекта [31], [32].

12.8.3 Классификация (перечень) и токсичность отходов (класс опасности) определяются в соответствии с [33*], [34], [35], [36].

* См. раздел Библиография поз. [33]. - Примечание изготовителя базы данных.

12.8.4 Технические решения по условиям сбора и временного хранения отходов определяются их видом.

При определении условий складирования (временном хранении) следует руководствоваться санитарно-экологическими требованиями: СанПиН 4690*, [СанПиН 2.1.7.1322](#).

* Вероятно, ошибка оригинала. Следует читать: [СанПиН 42-128-4690-88](#). - Примечание изготовителя базы данных.

Складирование (временное хранение) отходов следует осуществлять на площадках, расположенных на территориях, непосредственно прилегающих к объекту строительства или эксплуатации в пределах участка отвода, исключая загрязнение окружающей среды и расположенных с подветренной стороны (в соответствии с розой ветров) по отношению к селитебным территориям и населенным пунктам.

Поверхностный сток с вышерасположенной территории следует отводить от площадки складирования при помощи нагорных канав в пониженные места рельефа. При неблагоприятных гидрогеологических условиях участка необходимо предусматривать противофильтрационные мероприятия и отвод загрязненного поверхностного стока с площадки складирования на очистные сооружения.

Временное хранение в зависимости от вида отхода осуществляется навалом на специализированных площадках с твердым покрытием (при необходимости с навесом), в контейнерах различной емкости, в герметичной металлической таре, в закрытых помещениях. Периодичность вывоза определяется количеством образования отхода и размерами площадки, объемом контейнера.

12.8.5 Условия утилизации отхода (переработка, регенерация и т.п.) определяются техническими решениями, заложенными в проектной документации.

Неутилизированные отходы периодически сдаются специализированному предприятию (полигону), имеющему лицензию на обращение с отходами.

12.8.6 Не допускается размещение отходов в несанкционированных местах.

12.8.7 Для выполнения экологических требований по обеспечению охраны природной среды от загрязнения отходами предусматриваются следующие мероприятия:

- организация отдельного сбора образующихся отходов по их видам и классам с тем, чтобы обеспечить их последующее размещение на предприятиях по переработке, а также вывозу на захоронения;

- соблюдение периодичности вывоза отходов, а также соблюдение условий передачи их на другие объекты для переработки или захоронения;

- соблюдение условий временного хранения отходов на участке проведения работ в соответствии с требованиями природоохранного законодательства;

- соблюдение санитарно-экологических требований к транспортировке отходов;

- заключение договоров на передачу отходов специализированным организациям перед началом строительных работ.

12.8.8 Для отсыпки насыпей железных дорог, устройства дорожных одежд и балластного слоя, строительства зданий и сооружений, проведения укрепительных и других работ, в том числе для видов непрерывного транспорта, следует предусматривать максимальное использование имеющихся в районе строительства пригодных для применения в конструкциях и элементах сооружений производственных отходов (шлаков, золошлаковых смесей, отходов горно-рудной промышленности и т.д.). При этом используемые отходы не должны ухудшать качественные характеристики объекта, экологическую обстановку в районе строительства и быть безопасными для обслуживающего персонала при эксплуатации построенных объектов.

Применение балласта, состоящего из смеси песчано-щебеночной из отсевов дробления серпентитов, следует предусматривать с проведением мер, исключаящих его пыление в период строительства и эксплуатации железнодорожных путей.

13 Мероприятия по обеспечению взрывобезопасности

13.1 Взрывоустойчивые здания следует проектировать ориентированными боковым фасадом к возможному источнику взрыва.

13.2 Взрывоустойчивые здания на железнодорожном транспорте следует располагать:

- на расстояниях от соседних зданий и сооружений, превышающих половину высоты большего из них, но не менее расстояний, определяемых по [СП 18.13330](#);
- на более высоких отметках земли по отношению к производственным зданиям, сооружениям и проходящим по территории промышленных предприятий железным и автомобильным дорогам;
- торцевым фасадом к возможному источнику взрыва;
- с учетом розы ветров и рельефа местности.

13.3 В целях повышения взрывоустойчивости существующих зданий изменяют их архитектуру (элементы зданий и сооружений). Стены проектируют изогнутыми и фигурными цилиндрической формы (обращенных выпуклостью к взрыву).

Пример расчета оценки воздействия взрывной волны на конструктивные элементы зданий и сооружений промышленных предприятий приведен в приложении Л.

13.4 При проектировании следует избегать применения архитектурных деталей (парапетные плиты, перила, вывески, строительные леса и подмости), которые могут создавать дополнительную опасность при случайном взрыве.

13.5 Входы и оконные проемы следует располагать на боковых и заднем фасадах взрывоустойчивых зданий по отношению к возможному направлению распространения взрывной волны.

Число входов в здание операторной должно быть не менее двух.

13.6 Окна следует проектировать стойкими к действию взрыва. Остекление окон следует выполнять из ударопрочных полимерных материалов, например, поликарбонатного пластика, либо из ударопрочного бесосколочного стекла. При небольшом избыточном давлении может применяться обычное оконное стекло, вырезанное точно под заданные размеры.

13.7 Для облицовки наружных стен и покрытий крыш взрывоустойчивых зданий следует применять рифленый металл.

Устройство чердачных перекрытий и установка технологического оборудования на покрытии зданий не допускается.

13.8 Транзитная прокладка сетей инженерно-технического обеспечения через взрывоустойчивые здания не допускается.

13.9 Систему вентиляции следует проектировать на два режима: чистой вентиляции (режим I) и фильтровентиляции (режим II) по [СП 88.13330](#).

Вентиляционные короба и воздуховоды следует прокладывать вдоль стен или балок без увеличения высоты помещений.

13.11* Взрывоустойчивые здания следует проектировать, как правило, одноэтажными, небольшого размера, простой формы в плане, без перепада высот смежных участков, с организованным наружным водостоком.

* Нумерация соответствует оригиналу. - Примечание изготовителя базы данных.

Раздел 13 (Введен дополнительно, [Изм. N 3](#)).

Приложение А (обязательное).

Нормативные ссылки

Приложение А
(обязательное)

[ГОСТ Р ИСО 17363-2010](#) Применение радиочастотной идентификации (RFID) в цепи поставок. Контейнеры грузовые

[ГОСТ Р 50953-2008](#) Выбросы вредных веществ и дымность отработавших газов магистральных и маневровых тепловозов. Нормы и методы определения

[ГОСТ Р 51045-2014](#) Рельсы для путей промышленного железнодорожного транспорта. Общие технические условия

[ГОСТ Р 51232-98](#) Вода питьевая. Общие требования к организации и методам контроля качества

[ГОСТ Р 51256-2018](#) Технические средства организации дорожного движения. Разметка дорожная. Классификация. Технические требования

[ГОСТ Р 51685-2000](#) Рельсы железнодорожные. Общие технические условия

[ГОСТ Р 52289-2004](#) Технические средства организации дорожного движения. Правила применения дорожных знаков, разметки, светофоров, дорожных ограждений и направляющих устройств

[ГОСТ Р 52290-2004](#) Технические средства организации дорожного движения. Знаки дорожные. Общие технические требования

[ГОСТ Р 52748-2007](#) Дороги автомобильные общего пользования. Нормативные нагрузки, расчетные схемы нагружения и габариты приближения

[ГОСТ Р 53350-2009](#) (ИСО 668:1995) Контейнеры грузовые серии 1. Классификация, размеры и масса

[ГОСТ 9.602-2016](#) Единая система защиты от коррозии и старения. Сооружения подземные. Общие требования к защите от коррозии

[ГОСТ 12.1.003-2014](#) Система стандартов безопасности труда. Шум. Общие требования безопасности

[ГОСТ 12.2.022-80](#) Система стандартов безопасности труда. Конвейеры. Общие требования безопасности

[ГОСТ 17.1.1.03-86](#) Охрана природы. Гидросфера. Классификация водопользования

[ГОСТ 17.1.1.04-80](#) Охрана природы. Гидросфера. Классификация подземных вод по целям водопользования

[ГОСТ 17.1.3.04-82](#) Охрана природы. Гидросфера. Общие требования к охране поверхностных и подземных вод от загрязнения пестицидами

[ГОСТ 17.1.3.05-82](#) Охрана природы. Гидросфера. Общие требования к охране поверхностных и подземных вод от загрязнения нефтью и нефтепродуктами

[ГОСТ 17.1.3.06-82](#) Охрана природы. Гидросфера. Общие требования к охране подземных вод

[ГОСТ 17.1.3.11-84](#) Охрана природы. Гидросфера. Общие требования охраны поверхностных и подземных вод от загрязнения минеральными удобрениями

[ГОСТ 17.1.3.13-86](#) Охрана природы. Гидросфера. Общие требования к охране поверхностных вод от загрязнения

[ГОСТ 17.4.1.02-83](#) Охрана природы. Почвы. Классификация химических веществ для контроля загрязнения

[ГОСТ 17.4.2.01-81](#) Охрана природы. Почвы. Номенклатура показателей санитарного состояния

[ГОСТ 17.4.3.02-85](#) Охрана природы. Почвы. Требования к охране плодородного слоя при производстве земляных работ

[ГОСТ 17.4.3.04-85](#) Охрана природы. Почвы. Общие требования к контролю и охране от загрязнения

[ГОСТ 17.5.3.04-83*](#) Охрана природы. Земли. Общие требования к рекультивации земель

[ГОСТ 2517-2012](#) Нефть и нефтепродукты. Методы отбора проб

[ГОСТ 2761-84](#) Источники централизованного хозяйственно-питьевого водоснабжения. Гигиенические, технические требования и правила выбора

[ГОСТ 3344-83**](#) Щебень и песок шлаковые для дорожного строительства. Технические условия

[ГОСТ 5180-2015](#) Грунты. Методы лабораторного определения физических характеристик

[ГОСТ 5876-82](#) Рельсы железнодорожные узкой колеи типов Р18 и Р24. Технические требования

[ГОСТ 6368-82](#) Рельсы железнодорожные узкой колеи типов Р8, Р11, Р18 и Р24. Конструкция и размеры

[ГОСТ 7392-2014](#) Щебень из плотных горных пород для балластного слоя железнодорожного пути. Технические условия

[ГОСТ 7394-85*](#) Балласт гравийный и песчано-гравийный для железнодорожного пути. Технические условия

[ГОСТ 7473-2010](#) Смеси бетонные. Технические условия

[ГОСТ 8269.0-97*](#) Щебень и гравий из плотных горных пород и отходов промышленного производства для строительных работ. Методы физико-механических испытаний

[ГОСТ 8735-88](#) Песок для строительных работ. Методы испытаний

[ГОСТ 8736-2014](#) Песок для строительных работ. Технические условия

[ГОСТ 8993-75](#) Шпалы деревянные для железных дорог узкой колеи. Технические условия

[ГОСТ 9128-2009](#) Смеси асфальтобетонные дорожные, аэродромные и асфальтобетон. Технические условия

[ГОСТ 9238-2013](#) Габариты железнодорожного подвижного состава и приближения строений

[ГОСТ 9720-76](#) Габариты приближения строений и подвижного состава железных дорог колеи 750 мм

[ГОСТ 9812-74](#) Битумы нефтяные изоляционные. Технические условия

[ГОСТ 10060-2012](#) Бетоны. Методы определения морозостойкости

[ГОСТ 10181-2000](#) Смеси бетонные. Методы испытаний

[ГОСТ 11955-82*](#) Битумы нефтяные дорожные жидкие. Технические условия

[ГОСТ 12801-98](#) Материалы на основе органических вяжущих для дорожного и аэродромного строительства. Методы испытаний

[ГОСТ 18105-2010](#) Бетоны. Правила контроля и оценки прочности

[ГОСТ 18477-79](#) Контейнеры универсальные. Типы, основные параметры и размеры

[ГОСТ 22235-2010](#) Вагоны грузовые магистральных железных дорог колеи 1520 мм. Общие требования по обеспечению сохранности при производстве погрузочно-разгрузочных и маневровых работ

[ГОСТ 22245-90*](#) Битумы нефтяные дорожные вязкие. Технические условия

[ГОСТ 22644-77](#) Конвейеры ленточные. Основные параметры и размеры

[ГОСТ 23120-2016](#) Лестницы маршевые, площадки и ограждения стальные.

Технические условия

[ГОСТ 23558-94*](#) Смеси щебеночно-гравийно-песчаные и грунты, обработанные неорганическими вяжущими материалами для дорожного и аэродромного строительства. Технические условия

[ГОСТ 23732-2011](#) Вода для бетонов и строительных растворов.

Технические условия

[ГОСТ 25192-2012](#) Бетоны. Классификация и общие технические требования

[ГОСТ 25458-82](#) Опоры деревянные дорожных знаков. Технические условия

[ГОСТ 25459-82](#) Опоры железобетонные дорожных знаков. Технические условия

[ГОСТ 25607-2009](#) Смеси щебеночно-гравийно-песчаные для покрытий и оснований автомобильных дорог и аэродромов. Технические условия

[ГОСТ 26633-2015](#) Бетоны тяжелые и мелкозернистые. Технические условия

условия

[ГОСТ 26775-97](#) Габариты подмостовые судоходных пролетов мостов на внутренних водных путях. Нормы и технические требования

[ГОСТ 28570-90](#) Бетоны. Методы определения прочности по образцам, отобраным из конструкций

[ГОСТ 30302-95](#) Контейнеры специализированные. Типы, основные параметры и размеры

[ГОСТ 30413-96](#) Дороги автомобильные. Метод определения коэффициента сцепления колеса автомобиля с дорожным покрытием

[ГОСТ 30491-2012](#) Смеси органоминеральные и грунты, укрепленные органическими вяжущими, для дорожного и аэродромного строительства. Технические условия

[ГОСТ 31015-2002](#) Смеси асфальтобетонные и асфальтобетон щебеночно-мастичные. Технические условия

[ГОСТ 33754-2016](#) Выбросы вредных веществ и дымность отработавших газов автономного тягового и моторвагонного подвижного состава. Нормы и методы определения

[СП 7.13130.2009](#) Отопление, вентиляция и кондиционирование. Противопожарные требования

[СП 8.13130.2009](#) Системы противопожарной защиты. Источники наружного противопожарного водоснабжения. Требования пожарной безопасности

[СП 10.13130.2009](#) Системы противопожарной защиты. Внутренний противопожарный водопровод. Требования пожарной безопасности

[СП 14.13330.2011](#) "СНиП II-7-81* Строительство в сейсмических районах"

* Документ не действует. Действует [СП 14.13330.2014](#). - Примечание изготовителя базы данных.

[СП 18.13330.2011](#) "СНиП II-89-80* Генеральные планы промышленных предприятий"

[СП 20.13330.2011](#) "СНиП 2.01.07-85* Нагрузки и воздействия"

[СП 21.13330.2012](#) "СНиП 2.01.09-91 Здания и сооружения на подрабатываемых территориях и просадочных грунтах"

[СП 30.13330.2012](#) "СНиП 2.04.01-85* Внутренний водопровод и канализация зданий"

[СП 31.13330.2012](#) "СНиП 2.04.02-84* Водоснабжение. Наружные сети и сооружения"

[СП 32.13330.2012](#) "СНиП 2.04.03-85* Канализация. Наружные сети и сооружения"

[СП 34.13330.2012](#) "СНиП 2.05.02-85* Автомобильные дороги"

[СП 35.13330.2011](#) "СНиП 2.05.03-84* Мосты и трубы"

[СП 43.13330.2012](#) "СНиП 2.09.03-85* Сооружения промышленных предприятий"

[СП 44.13330.2011](#) "СНиП 2.09.04-87* Административные и бытовые здания"

[СП 47.13330.2012](#) "СНиП 11-02-96 Инженерные изыскания для строительства. Основные положения"

[СП 51.13330.2011](#) "СНиП 23-03-2003 Защита от шума"

[СП 52.13330.2011](#) "СНиП 23-05-2010* Естественное и искусственное освещение"

* Вероятно, ошибка оригинала. Следует читать: [СНиП 23-05-95](#). - Примечание изготовителя базы данных.

[СП 56.13330.2011](#) "СНиП 31-03-2001 Производственные здания"

[СП 70.13330.2012](#) "СНиП 3.03.01-87 Несущие и ограждающие конструкции"

[СП 78.13330.2012](#) "[СНиП 3.06.03-85](#) Автомобильные дороги"

[СП 88.13330.2014](#) "СНиП II-11-77* Защитные сооружения гражданской обороны" (с изменениями [N 1](#), [N 2](#))

[СП 110.13330.2012](#)* "[СНиП 2.11.03-93](#) Склады нефти и нефтепродуктов. Противопожарные нормы"

* [СП 110.13330.2012](#) не утверждался. В качестве [СП 110.13330.2011](#) зарегистрирован [СНиП 2.11.03-93](#). - Примечание изготовителя базы данных.

[СП 116.13330.2012](#) "СНиП 22-02-2003 Инженерная защита территорий, зданий и сооружений от опасных геологических процессов. Основные положения"

[СП 119.13330.2012](#) "СНиП 32-01-95 Железные дороги колеи 1520 мм"

[СП 131.13330.2012](#) "СНиП 23-01-99* Строительная климатология"

[СП 262.1325800.2016](#) Контейнерные площадки и терминальные устройства на предприятиях промышленности и транспорта. Правила проектирования и строительства

[СанПиН 2.1.2.2645-10](#) Санитарно-эпидемиологические требования к условиям проживания в жилых зданиях и помещениях

[СанПиН 2.1.5.980-00](#) Гигиенические требования к охране поверхностных вод

[СанПиН 2.1.6.1032-01](#) Гигиенические требования к обеспечению качества атмосферного воздуха населенных мест

[СанПиН 2.1.7.1287-03](#) Санитарно-эпидемиологические требования к качеству почвы

[СанПиН 2.1.7.1322-03](#) Гигиенические требования к размещению и обезвреживанию отходов производства и потребления

[СанПиН 2.2.1/2.1.1.1200-03](#) Санитарно-защитные зоны и санитарная классификация предприятий, сооружений и иных объектов

[СанПиН 2.6.1.2523-09](#) Нормы радиационной безопасности

[СанПиН 42-128-4433-87](#) Санитарные нормы допустимых концентраций химических веществ в почве

[СанПиН 42-128-4690-88](#) Санитарные правила содержания территорий населенных мест

[ГН 2.1.5.1315-03](#) Предельно допустимые концентрации (ПДК) химических веществ в воде водных объектов хозяйственно-питьевого и культурно-бытового водопользования

[ГН 2.1.6.2309-07](#) Ориентировочные безопасные уровни воздействия (ОБУВ) загрязняющих веществ в атмосферном воздухе населенных мест

[ГН 2.1.7.2041-06](#) Предельно допустимые концентрации (ПДК) химических веществ в почве

[ГН 2.1.7.2511-09](#) Ориентировочно допустимые концентрации (ОДК) химических веществ в почве

[СН 2.2.4/2.1.8.562-96](#) Шум на рабочих местах, в помещениях жилых, общественных зданий и на территории жилой застройки

[СН 2.2.4/2.1.8.566-96](#) Производственная вибрация, вибрация в помещениях жилых и общественных зданий

[СН 2.2.4/2.1.8.583-96](#) Инфразвук на рабочих местах, в жилых и общественных помещениях и на территории жилой застройки

[СП 2.1.5.1059-01](#) Гигиенические требования к охране подземных вод от загрязнения

[СП 2.6.1.2612-10](#) Основные санитарные правила обеспечения радиационной безопасности

Приложение А (Измененная редакция, [Изм. N 2, 3](#)).

Приложение Б (справочное). Термины и определения

Приложение Б
(справочное)

В настоящем своде правил использованы следующие термины с соответствующими определениями:

Б.1 автодорожная служба: Подразделение предприятия, осуществляющее ремонт и содержание автомобильных дорог предприятия.

Б.2 автоматика и телемеханика железнодорожная: Подсистема инфраструктуры железнодорожного транспорта, включающая в себя комплекс технических сооружений и устройств сигнализации, централизации и блокировки, обеспечивающих управление движением железнодорожного подвижного состава на перегонах и станциях и маневровой работой.

Б.3 автоматическая локомотивная сигнализация: Комплекс устройств для передачи в кабину машиниста сигналов путевых светофоров, к которым приближается железнодорожный подвижной состав.

Б. 4 автомобильные дороги вспомогательные и дороги с невыраженным грузооборотом: Дороги, предназначенные для обеспечения работоспособности основных автомобильных дорог, а также производственной и хозяйственной деятельности предприятия.

Б.5 автомобильные дороги основные предприятий открытых горных разработок: Автомобильные дороги, предназначенные для перевозки горной массы к обогатительным фабрикам, погрузочным и разгрузочным фронтам.

Б. 6 балластный слой (призма) заглубленный: Балластный слой (призма), уложенный в выемку (корыто) так, чтобы его верх находился в одном уровне с поверхностью прилегающей спланированной территории.

Б.7 берма транспортная: Горизонтальная или наклонная площадка на уступе карьера, на котором располагаются технологические транспортные коммуникации.

Б. 8 вагонопоток разборочный: Общее число вагонов, подлежащих расформированию и формированию на сортировочных путях станции.

Б.9 верхнее строение пути: Часть конструкции железнодорожного пути, предназначенная для направления движения подвижного состава, восприятия давления от колес подвижного состава и передачи его земляному полотну, пролетным строениям мостов, эстакад, путепроводов; состоит из балластного слоя, шпал, рельсов, скреплений, противоугольных устройств, стрелочных переводов с переводными брусками и глухих пересечений.

Б.10 весовая норма поезда: Наибольшая масса поезда, установленная для данной железной дороги, отдельных ее участков пути.

Б.10а взрывобезопасность: Состояние производственного процесса, при котором исключается возможность взрыва, или в случае его возникновения предотвращается воздействие на людей вызываемых им опасных и вредных факторов и обеспечивается сохранение материальных ценностей

[ГОСТ 12.1.010-76]

(Введен дополнительно, [Изм. N 3](#)).

Б.11 внутриплощадочные железные и автомобильные дороги, линии конвейерного, гидравлического, канатного подвешного транспорта: Железнодорожные пути, автомобильные дороги, линии непрерывного транспорта, находящиеся на территории предприятий и обособленных производств.

Б.12 ворота габаритные на железнодорожном пути: Конструкция, устанавливаемая на путях грузовых пунктов и состоящая из двух вертикальных стоек и горизонтальной перекладины с подвешенными к ним планками, которые своими очертаниями повторяют предельные очертания габарита погрузки грузов на открытом подвижном составе. При касании груза к планкам срабатывают устройства, сигнализирующие о негабаритности.

Б.13 габарит железнодорожного подвижного состава: Поперечное перпендикулярное оси пути очертание, в котором, не выходя наружу, должен помещаться установленный на прямом горизонтальном пути (при наиболее неблагоприятном положении в колее и отсутствии боковых наклонов на рессорах и динамических колебаний) как в порожнем, так и в нагруженном состоянии железнодорожный подвижной состав, в том числе имеющий максимально нормируемые износы.

Б. 14 габарит приближения строений: предельное поперечное перпендикулярное оси пути очертание, внутрь которого помимо подвижного состава не должны попадать никакие части сооружений и устройств, а также лежащие около пути материалы, запасные части и оборудование, за исключением частей устройств, предназначенных для непосредственного взаимодействия с подвижным составом.

Б.15 гидравлический транспорт: Вид промышленного транспорта, осуществляющий перемещение груза в виде гидросмеси (пульпы) в трубопроводах или лотках.

Б.16 гидросмесь (пульпа): Механическая смесь с водой частиц сыпучих или измельченных твердых материалов различной крупности.

Б.17 горка сортировочная: Элемент железнодорожного сортировочного устройства с искусственно повышенным участком пути и уклоном, по которому вагоны под воздействием собственной силы тяжести скатываются на пути сортировочного парка.

Б.18 горловина станции (парка): Входная (выходная) часть путевого развития железнодорожной станции с группой стрелочных переводов, соединяющих парковые пути между собой с вытяжными, соединительными и подъездными путями.

Б.19 длина станционного пути полезная: Часть полной длины пути, на которой устанавливается подвижной состав без нарушения безопасности движения по смежным путям. Полезная длина может ограничиваться предельными столбиками, выходными или маневровыми сигналами, стрелочными переводами и упорами (началом засыпки балластной призмы упора).

Б.20 железнодорожный транспорт необщего пользования: Совокупность производственно-технологических комплексов, включающих в себя железнодорожные пути необщего пользования, здания и сооружения, в отдельных случаях железнодорожный подвижной состав, а также другое имущество, предназначенное для обеспечения потребностей физических и юридических лиц в работах (услугах) в местах необщего пользования на основе договоров или для собственных нужд;

Б.21 железнодорожный транспорт технологический предприятий: Железнодорожный транспорт, предназначенный для перемещения товаров на территориях предприятий и выполнения начально-конечных операций с железнодорожным подвижным составом для собственных нужд предприятий.

Б.22 земляное полотно: Комплекс грунтовых сооружений, получаемых в результате обработки земной поверхности и предназначенных для укладки верхнего строения железнодорожного пути или дорожной одежды автомобильной дороги, обеспечения устойчивости пути и защиты его от воздействия атмосферных и грунтовых вод. В состав земляного полотна железных дорог входят насыпи, выемки, а также резервы, кавальеры и водоотводные устройства (кюветы, лотки, нагорные и забанкетные канавы, дренажи и др.), укрепительные и защитные сооружения. Земляное полотно автомобильных дорог складывается из проезжей части, двух обочин, разделительной полосы или парпетов.

Б.23 значения геометрических элементов дороги: Нормативные, либо расчетные численные значения элементов плана и профиля участков дороги и сооружений на ней (ширина конструктивных элементов, радиусы кривых в плане и продольном профиле, уклоны и др.).

Б.24 инфраструктура железнодорожного транспорта необщего пользования: Технологический комплекс, включающий в себя железнодорожные пути необщего пользования и другие сооружения, железнодорожные станции, устройства электроснабжения, сети связи, системы сигнализации, централизации и блокировки, информационные комплексы и систему управления движением и иные обеспечивающие функционирование этого комплекса здания, строения, сооружения, устройства и оборудование.

Б.25 межплощадочные железные и автомобильные дороги, линии конвейерного, гидравлического, канатного подвесного транспорта: Железнодорожные пути, автомобильные дороги, линии непрерывного транспорта, соединяющие территории обособленных производств предприятия.

Б.26 перегон: Часть подъездного, соединительного или внутриплощадочного (внутризаводского) железнодорожного пути, ограниченная станцией примыкания, разъездами, обгонными пунктами, промышленными станциями или путевыми постами.

Б.27 пересечение глухое: Пересечение железнодорожных путей в одном уровне, устраиваемое без применения стрелочных переводов и исключающее возможность перехода подвижного состава с одного пути на другой.

Б.28 подача: Группа вагонов, сцепленных между собой для перестановки локомотивом на грузовые пункты или уборки их обратно.

Б.29 подвесная канатная дорога грузовая: Комплекс сооружений и устройств промышленного канатного подвешенного транспорта, предназначенный для перевозки грузов от пункта погрузки к пункту выгрузки.

Б.30 порядок движения маневровый: Организация движения на путях промышленных предприятий, при которой прием и отправление маневровых составов и выполнение маневровых полурейсов осуществляются по маневровым сигналам порядком, установленным в технико-распорядительном акте и инструкции о порядке обслуживания и организации движения.

Б.31 порядок движения поездной: Организация движения на подъездных и соединительных железнодорожных путях, при которой прием и отправление поездов осуществляются по одному из средств сигнализации и связи при движении поездов, установленным в Правилах технической эксплуатации промышленного железнодорожного транспорта.

Б.32 пост (заводской, карьерный или распределительный): Раздельный пункт, имеющий путевое развитие для производства маневровой работы по обслуживанию грузовых фронтов или регулирования движения поездов (подач).

Б.33 причальный перегружатель: Техническое средство, обеспечивающее перегрузку контейнеров с транспортного судна на перевозочные средства других видов транспорта, а также на контейнерную площадку и обратно.

Б.34 пункт грузовой: Часть территории предприятия или промышленного узла с комплексом складского хозяйства, погрузочно-разгрузочных устройств и оборудования, площадок, железных и (или) автомобильных дорог и других коммуникаций, обеспечивающих выполнение грузовых операций.

Б.35 пункт обгонный: Раздельный пункт на двухпутной железнодорожной линии, имеющий путевое развитие, предназначенный для обгона поездов и перевода при необходимости с одного главного пути на другой.

Б.36 пути соединительные: Железнодорожные пути, связывающие пути промышленных станций или отдельных производств, расположенных на обособленных площадках, между собой или с погрузочно-разгрузочными путями грузовых фронтов, с путями локомотивно-вагонного хозяйства, вагонных весов и других сооружений.

Б.37 пути технологические специальные: Железнодорожные пути, на которых перевозки и погрузочно-разгрузочные операции осуществляются в специальном подвижном составе (думпкары, трансферкары, ковши, тележки для перевозки слябов, хопперы для перевозки горячих агломератов и т.п.).

Б.38 путь вытяжной: Станционный или внутривытяжной, как правило, тупиковый железнодорожный путь, служащий для вытягивания составов и отдельных вагонов при маневрах по сортировке или перестановке их с одного пути на другой.

Б.39 путь железнодорожный передвижной: Временный железнодорожный путь, устраиваемый в карьерах и на породных или шлаковых отвалах (погрузочно-разгрузочный - в пределах фронта подачи или грузового фронта, соединительный - на подходе к этим фронтам), периодически передвигаемый или перекладываемый без разборки путевой решетки.

Б.40 путь отсечной: Железнодорожный путь в сортировочном парке станции, предназначенный для накопления вагонов, требующих повторной сортировки.

Б.41 раздельный пункт: Место разграничения линии по перегонам, в котором осуществляется регулирование движения поездов. К раздельным пунктам с путевым развитием относятся разъезды, обгонные пункты и станции. Раздельные пункты без путевого развития это путевые посты при использовании полуавтоматической блокировки, проходные светофоры при наличии автоблокировки, а в случае их отсутствия при применении автоматической локомотивной сигнализации обозначенные границы блок-участков.

Б.42 район маневровый: Часть путевого развития железнодорожной станции или внутривокзальных путей предприятий, на которых маневровая работа закреплена за одним локомотивом и бригадой.

Б.43 серпантина: Вид кривой в плане, описываемой с внешней стороны угла поворота трассы между двумя ее направлениями, сходящимися под острым углом.

Б.44 сплетение путей: Участок двухпутного железнодорожного пути, на котором одна рельсовая колея надвинута на другую и уложена по ее шпалам с помощью двух крестовин без стрелок, что исключает возможность перехода подвижного состава с одного пути на другой.

Б.45 станция грузовая: Промышленная железнодорожная станция, обеспечивающая обслуживание грузовых пунктов, а также производящая погрузку и выгрузку грузов предприятий, не имеющих собственных подъездных железнодорожных путей.

Б.46 станция железнодорожная промышленная: Станция необщего пользования, имеющая путевое развитие и технические устройства, позволяющие производить операции по приему и отправлению поездов (подача), маневровую работу по их расформированию и формированию, подборку вагонов по погрузочно-разгрузочным фронтам и другие технические операции с учетом производственного процесса предприятия.

Б.47 станция примыкания: Железнодорожная станция сети железных дорог общего пользования, к которой примыкает один или несколько подъездных железнодорожных путей необщего пользования.

Б.48 станция сортировочная промышленная: Станция необщего пользования, предназначенная преимущественно для формирования и расформирования составов, накопления вагонов и распределения их по станциям, маневровым районам или по фронтам погрузки и разгрузки.

Б.48а стесненные условия: Наличие железнодорожных путей, болот, водных потоков, массивных сооружений и прочих объектов, находящихся в пределах 15-25 м от края проезжей части.

(Введен дополнительно, [Изм. N 2](#)).

Б.49 суббалласт: Песчаная подушка (под щебеночным балластом); нижний слой балластной призмы.

Б.50 съём вагонов: Число вагонов, отправляемых с одного станционного пути в сутки.

Б.51 тупик предохранительный: Тупиковый путь, предназначенный для предупреждения выхода подвижного состава на маршруты следования поездов.

Б.52 тупик улавливающий: Тупиковый железнодорожный путь, предназначенный для остановки потерявшего управление поезда или части поезда при движении по затяжному спуску.

Б.53 узел промышленный: Группа предприятий с общими объектами инфраструктуры.

Б.54 уклон руководящий: Наибольший продольный уклон, обеспечивающий движение поезда установленной весовой нормы с расчетной скоростью.

Б.55 улица стрелочная: Путь, на котором последовательно расположено несколько стрелочных переводов для примыкания группы параллельных путей.

Приложение В (обязательное). Число приемо-отправочных путей на промышленных сортировочных и грузовых станциях

Приложение В
(обязательное)

Таблица В.1

Приемо-отправочные пути	Число приемо-отправочных путей (без ходовых и главных) при среднесуточном числе принимаемых или отправляемых поездов (подач)													
	До 5	6	7	8	9	10-15	16-18	19-21	22-24	25-36	37-48	49-60	61-72	73-120
1 Прием поездов с внешней сети в расформирование при отсутствии формирования на внешнюю сеть и оборудование станции:														
	вытяжным путем	1	2	2	2	2	3	4	-	-	-	-	-	-
горкой	1	1	1	1	1	2	2	2	3	3	4	5	5	-
2 То же, при формировании поездов на внешнюю сеть из немаршрутизированного вагонопотока и оборудование станции:														
	вытяжным путем	1	2	2	2	2	3	-	-	-	-	-	-	-
горкой	1	1	2	2	2	2	2	2	3	4	5	6	6	-
3 Прием подач с предприятий в расформирование при оборудовании станции:														
	вытяжным путем	1	1	1	1	2	2	2	2	2	3	3	-	-
горкой	1	1	1	1	1	1	2	2	2	2	3	4	5	6-7

4 Прием с предприятий подач немаршрутизированного вагонопотока с накоплением до установленной массы поезда и последующим отправлением на станцию примыкания с одним назначением	1	1	2	2	2	2	2	2	2	2	3	3	3	3	3
5 Прием с внешней сети маршрутов с последующей подачей их на предприятие:															
без деления на части	1	1	1	1	1	1	1	1	1	1	2	2	3	-	-
с делением на две части	1	1	2	2	2	2	2	2	2	2	2	3	4	-	-
с делением на три части	1	1	2	3	3	3	3	3	3	3	3	4	5	-	-
6 Прием с предприятий маршрутных групп вагонов с накоплением их до установленной массы поезда и последующим отправлением на внешнюю сеть:															
целыми маршрутами	1	1	1	1	1	1	1	1	1	1	2	2	3	-	-
двух подач по 1/2 маршрута	1	1	2	2	2	2	2	2	2	2	2	3	4	-	-
трех подач по 1/3 маршрута	1	1	2	3	3	3	3	3	3	3	3	4	5	-	-

Примечания

1 В позиции 3 указано число приема подач, полезная длина которых соответствует расчетной длине обращающихся подач. При увеличении полезной длины этих путей до значений, кратных расчетной длине подачи, их число пропорционально сокращается.

2 Число путей для приема с внешней сети маршрутов и последующей передачи их на предприятия указано без учета времени ожидания окончания грузовых операций с предыдущим маршрутом. При необходимости это время должно определяться по специальному расчету с соответствующим увеличением числа путей.

3 При формировании на промышленной станции поездов на внешнюю сеть и выполнении на ней приемо-сдаточных операций при среднесуточном отправляемом вагонопотоке более 200 вагонов следует предусматривать один дополнительный путь.

Приложение Г (справочное). Дорожно-климатическое районирование

Приложение Г
(справочное)

Таблица Г.1

Дорожно-климатическая зона	Примерная географическая граница и краткая характеристика дорожно-климатической зоны
I	Севернее линии Мончегорск - Поной - Несь - Ошкурья - Сухая - Тунгуска - Канск - государственная граница - Биробиджан - Де-Кастри Включает географические зоны тундры, лесотундры и северо-восточную часть лесной зоны с распространением вечномерзлых грунтов
II	От границы I зоны до линии Житомир - Тула - Нижний Новгород - Ижевск - Кыштым - Томск - Канск до государственной границы. Включает географическую зону лесов с избыточным увлажнением грунтов
III	От границы II зоны до линии Кировоград - Белгород - Самара - Магнитогорск - Омск - Бийск - Туран Включает лесостепную географическую зону со значительным увлажнением грунтов
IV	От границы III зоны до линии Буйнакск - Волгоград, далее проходит на 200 км южнее от линии Уральск - Актюбинск Включает географическую степную зону с недостаточным увлажнением грунтов
V	Расположение к юго-западу и югу от границы IV зоны Включает пустынную и пустынно-степную географические зоны с засушливым климатом и распространением засоленных грунтов
Примечания	
1 Кубань и западную часть Северного Кавказа следует относить к III дорожно-климатической зоне.	
2 При проектировании участков дорог в приграничных зонах при обосновании грунтово-гидрологических и почвенных условий, а также, исходя из практики эксплуатации дорог в районе, допускается принимать проектные решения как для смежной (северной или южной) зоны.	

Приложение Д (обязательное).

Нормативные эквивалентные нагрузки для загружения однозначных и отдельных участков двузначных линий влияния

Приложение Д
(обязательное)

Таблица Д.1

Длина загружения, м	Интенсивность эквивалентной нагрузки, кН/м, пути при классе			
	$K = 1$		$K = 4$	
	$\alpha = 0$	$\alpha = 0,5$	$\alpha = 0$	$\alpha = 0,5$
1	49,05	49,05	196,20	196,20
1,5	35,89	31,79	143,37	127,14
2	33,33	26,70	133,32	106,79
3	28,85	23,73	115,39	94,93
4	25,00	22,25	99,98	98,00
5	21,61	19,94	86,44	79,75
6	19,04	17,80	76,16	71,20
7	17,51	15,98	70,02	63,93
8	16,48	14,63	65,90	58,50
9	15,55	13,74	62,18	54,97
10	14,64	12,94	58,55	51,75
12	13,34	11,98	53,37	47,93
14	12,69	11,05	50,76	44,18
16	12,49	10,56	49,95	42,24
18	12,06	10,43	48,22	41,70

20	11,69	10,30	46,75	41,20
25	11,36	10,13	45,44	40,50
30	10,98	10,02	43,91	40,06
35	10,81	9,95	43,25	39,81
40	10,61	9,92	42,44	39,69
45	10,51	9,90	42,05	39,58
50	10,38	9,87	41,482	39,48
60	10,24	9,85	40,96	39,41
70	10,14	9,84	40,54	39,35
80	10,06	9,83	40,29	39,31
90	10,00	9,82	39,99	39,32
100	9,95	9,82	39,79	39,27
110	9,91	9,82	39,63	39,26
120	9,87	9,81	39,49	39,25
130	9,84	9,81	39,37	39,24
140	9,82	9,81	39,28	39,24
150 и более	9,81	9,81	39,22	39,22

Примечание - Показатель K обозначает класс устанавливаемой нагрузки, который для железнодорожных мостов колеи 750 мм принимается равным 4.

Приложение Е (обязательное). Уширение автомобильных дорог категории "К" на горизонтальных кривых

Приложение Е
(обязательное)

Таблица Е.1

Радиус кривой в плане, м	Уширение проезжей части двухполосной дороги, м, при расстоянии от переднего бампера до задней оси самосвала, м							
	5	6	7	8	9	10	11	12
15	1,7	2,4	3,3	-	-	-	-	-
20	1,3	1,8	2,5	3,3	-	-	-	-
25	1,0	1,5	2,0	2,6	3,3	-	-	-
30	0,9	1,3	1,7	2,2	2,8	3,4	-	-
35	0,8	1,1	1,5	1,9	2,4	2,9	-	-
40	0,7	1,0	1,3	1,7	2,1	2,6	3,1	
50	0,6	0,8	1,1	1,3	1,7	2,1	2,5	2,9
60	0,5	0,7	0,9	1,2	1,4	1,7	2,1	2,5
80	0,4	0,5	0,7	0,9	1,1	1,3	1,6	1,9
100	0,3	0,4	0,6	0,7	0,9	1,1	1,3	1,5
125	0,3	0,4	0,5	0,6	0,7	0,9	1,0	1,2
150	0,2	0,3	0,4	0,5	0,6	0,7	0,9	1,0
200	0,2	0,3	0,3	0,4	0,5	0,6	0,7	0,8
250	0,2	0,2	0,3	0,3	0,4	0,5	0,5	0,6
300	0,2	0,2	0,2	0,3	0,3	0,4	0,5	0,5
400	0,2	0,2	0,2	0,2	0,3	0,3	0,4	0,4
500	-	-	-	0,2	0,2	0,3	0,3	0,4
600	-	-	-	0,2	0,2	0,2	0,3	0,3
700	-	-	-	-	0,2	0,2	0,2	0,3

800	-	-	-	-	0,2	0,2	0,2	0,3
1000	-	-	-	-	-	0,2	0,2	0,2

Таблица Е.2 - Уширение автомобильных дорог категорий "В" и "С" на горизонтальных кривых

Радиус кривой в плане, м	Уширение для одиночного автомобиля и автопоезда, м, при расстоянии от переднего бампера до задней оси автомобиля или автопоезда, м							
	До 7 м для одиночного автомобиля и до 11 м для автопоезда	13	15	18	20	23	25	
30	2,2	-	-	-	-	-	-	
40	1,8	3,5	-	-	-	-	-	
50	1,5	3,0	3,5	-	-	-	-	
60	1,4	2,8	3,0	-	-	-	-	
70	1,3	2,2	2,5	-	-	-	-	
80	1,2	2,0	2,3	3,5	-	-	-	
90-100	1,1	1,8	2,0	3,0	3,5	-	-	
125-150	0,9	1,4	1,5	2,2	2,7	3,0	-	
200-250	0,8	1,0	1,1	1,5	2,0	2,2	2,8	
300-350	0,6	0,8	0,9	1,1	1,5	1,6	2,1	
400-450	0,5	0,7*	0,7	0,9	1,2	1,3	1,7	
550-600	0,5	0,6	0,6	0,8	0,9	1,0	1,3	
600-700	0,4	0,5	0,5	0,7	0,7	0,8	1,0	
800-900	-	0,4	0,4	0,5	0,6	0,7	0,8	
1000	-	-	-	0,4	0,5	0,6	0,7	

* Соответствует оригиналу. - Примечание изготовителя базы данных.

Приложение Ж (обязательное). Нормативные требования, предъявляемые и контролируемые при устройстве конструктивных слоев дорожной одежды

Приложение Ж
(обязательное)

Ж.1 Требования к цементобетонным конструктивным слоям автомобильной дороги

Ж.1.1 Для строительства цементобетонных покрытий и оснований следует применять бетоны тяжелый или мелкозернистый по [ГОСТ 25192](#).

Ж.1.2 Бетон должен отвечать требованиям [ГОСТ 26633](#) и настоящего свода правил. Классы бетона по прочности следует принимать по таблице Ж.1.

Таблица Ж.1

Дорожное покрытие	Минимальный проектный класс бетона по прочности	
	на сжатие B	на растяжение при изгибе $B_{fл}$
Однослойное сборное из железобетонных предварительно напряженных плит, армированное: проволочной арматурой или арматурными канатами	30	4,0
	стержневой арматурой	25
Однослойное монолитное цементобетонное, армобетонное и железобетонное с ненапрягаемой арматурой	30	4,0
Верхний слой монолитного цементобетонного, армобетонного или железобетонного двухслойного покрытия с ненапрягаемой арматурой	30	4,0
Нижний слой двухслойного покрытия и подшовные плиты	20	2,8

Примечания

1 Для железобетонных покрытий с ненапрягаемой арматурой проектный класс бетона по прочности на сжатие следует принимать не ниже В30 (без ограничения класса по прочности на растяжение при изгибе).

2 Под двухслойным понимается покрытие, состоящее из верхнего и нижнего слоев, устраиваемых одновременным уплотнением верхнего и нижнего слоев (метод сращивания). Толщина верхнего слоя должна быть не менее 60 мм.

Ж.1.3 Марку бетона по морозостойкости назначают по таблице Ж.2.

Таблица Ж.2

Дорожное покрытие	Минимальная проектная марка бетона по морозостойкости, F , для района со среднемесячной температурой воздуха наиболее холодного месяца, °С		
	От 0 до минус 5	От минус 5 до минус 15	Ниже минус 15
Однослойное или верхний слой двухслойного покрытия	100	150	200
Нижний слой двухслойного покрытия	50	50	100
Основание	50	50	50

Примечания

1 Среднемесячную температуру наиболее холодного месяца для районов строительства следует принимать по [СП 131.13330](#).

2 Марку бетона по морозостойкости принимают для условий эксплуатации в режиме попеременного замораживания и оттаивания:

для покрытия - в 5%-ном растворе соли NaCl по [ГОСТ 10060](#);

для оснований - в водонасыщенном состоянии по [ГОСТ 10060](#).

(Измененная редакция, [Изм. N 3](#)).

Ж.1.4 Устройство цементобетонных покрытий и оснований следует вести в соответствии с [56], а также технологическими регламентами.

Устройство цементобетонных покрытий (оснований) при температуре воздуха выше 25 °С и относительной влажности менее 50%, а также при ожидаемой среднесуточной температуре воздуха ниже 5 °С и минимальной суточной температуре ниже 0 °С следует осуществлять с учетом требований [СП 70.13330](#).

Ж.1.5 Бетонная смесь и бетон должны приготавливаться с учетом требований [ГОСТ 7473](#), [ГОСТ 26633](#), [ГОСТ 10181](#), [ГОСТ 18105](#), [ГОСТ 10060](#), [ГОСТ 28570](#).

Ж.1.6 Покрытия и основания следует бетонировать с использованием автоматической системы задания вертикальных отметок рабочих органов машин, используемых при устройстве покрытия (основания), которая должна обеспечивать отклонение от вертикальных отметок не более ± 2 мм.

Ж.1.7 Материалы для приготовления бетона, заделки деформационных швов, ухода за бетоном, герметизации деформационных швов, арматурная сталь, должны применяться в соответствии с действующими нормативными документами.

Ж.1.8 Уход за бетоном следует осуществлять в течение всего процесса твердения не менее 28 сут.

Движение построечного транспорта на пневматическом ходу по покрытию (основанию) разрешается открывать только после набора бетоном прочности не ниже 70% от проектной и герметизации пазов деформационных швов. Движение по покрытию (основанию) гусеничного транспорта и катков с металлическими вальцами запрещается.

Ж.1.9 При устройстве цементобетонных оснований на дополнительном песчаном слое (основания) следует предусматривать устройство технологического слоя из щебня (гравия).

Ж.1.10 При проектировании цементобетонных покрытий и оснований следует использовать [СП 34.13330](#) и [СП 78.13330](#).

Ж.2 Требования к асфальтобетонным смесям и черному щебню

Ж.2.1 Смеси, обработанные органическими вяжущими материалами, в установке должны соответствовать требованиям, изложенным в [ГОСТ 9128](#), [ГОСТ 31015](#), [ГОСТ 30491](#).

Ж.2.2 Укрепленные грунты для устройства дорожных одежд должны соответствовать требованиям [ГОСТ 30491](#).

Ж.2.3 Щебеночные и гравийные материалы, используемые для строительства автомобильных дорог, должны соответствовать [ГОСТ 25607](#) и [ГОСТ 3344](#).

Ж.2.4 Песок должен соответствовать требованиям [ГОСТ 8736](#).

Ж.2.5 Строительство конструктивных слоев дорожных одежд и земляного полотна осуществляется в соответствии с требованиями [СП 78.13330](#).

Ж.2.6 Тип геосинтетических материалов, используемых для армирования конструктивных слоев, оснований и грунтов земляного полотна, следует принимать с учетом:

- типа полимера и структуры решетки;
- степени и продолжительности применяемой нагрузки;
- средней температуры почвы;
- максимального размера частиц прилегающей почвы или заполняющих частиц;
- химической, биологической и ультрафиолетовой среды;
- эффективности соединения.

Ж.3 Требования к каменным материалам, обработанным неорганическими вяжущими

Ж.3.1 Материалы для смесей, обработанных неорганическими вяжущими материалами, должны соответствовать требованиям [ГОСТ 23558](#).

Ж.3.2 При входном контроле исходные материалы для приготовления смеси, обработанной неорганическими вяжущими, контролируют в каждой партии поставляемых материалов характеристики всех компонентов смеси по [ГОСТ 23558](#).

Исходные материалы должны соответствовать требованиям [ГОСТ 23558](#) и проекта.

Ж.3.3 До начала строительства должен быть подобран и утвержден состав смесей из каменных материалов, обработанных неорганическими вяжущими.

Ж.3.4 Характеристики уложенного материала контролируют по результатам испытаний не менее трех кернов, отбираемых от каждых 8000 м² уложенного покрытия.

Ж.4 Требования к конструктивным слоям из укрепленных грунтов

Ж.4.1 Область применения укрепленных грунтов принимают по [ГОСТ 23558](#) и [ГОСТ 30491](#).

Ж.4.2 Конструктивные слои устраивают из грунтов, укрепленных неорганическими и органическими вяжущими, по [ГОСТ 23558](#) и [ГОСТ 30491](#) соответственно.

Ж.4.3 До начала строительства должен быть подобран и утвержден состав укрепленного грунта с учетом отклонений от требуемых показателей прочности в зависимости от применяемого оборудования:

- однопроходные грунтосмесительные установки $\pm 15\%$;
- дорожные фрезы $\pm 25\%$.

Ж.4.4 Значения контролируемых параметров при приготовлении и укладке смеси должны соответствовать требованиям [ГОСТ 23558](#), [ГОСТ 30491](#), [ГОСТ 12801](#), [ГОСТ 22245](#), [ГОСТ 2517](#), [ГОСТ 22245](#), [ГОСТ 11955](#), [ГОСТ 23732](#), [ГОСТ 5180](#).

Ж.4.5 Влажность обрабатываемых грунтов и готовой смеси перед ее уплотнением (по оси и на расстоянии 0,5 м от кромки слоя) должна быть в пределах оптимальной, определенной по [ГОСТ 5180](#).

Ж.4.6 При укреплении грунтов повышенной влажности и переувлажненных грунтов цементом, влажность всех типов обрабатываемых грунтов (предварительно осушенных) не должна превышать значения 1,1 от оптимальной.

При укреплении грунтов повышенной влажности и переувлажненных грунтов медленно твердеющими вяжущими на основе зол, шлаков, белитовых шламов и извести, влажность обрабатываемого грунта (предварительно осушенного) не должна превышать значений, приведенных в таблице Ж.6*.

* Нумерация таблиц соответствует оригиналу, здесь и далее по тексту. - Примечание изготовителя базы данных.

Таблица Ж.6

Вид грунта	Допустимая влажность обрабатываемого грунта (в долях от оптимальной)
Пески пылеватые	1,35
Супеси легкие крупные, супеси легкие	1,25
Супеси пылеватые, супеси тяжелые пылеватые, суглинки легкие	1,15
Суглинки тяжелые, глины песчанистые и пылеватые	1,1

Ж.4.7 Осушить переувлажненный грунт и грунт повышенной влажности до допустимой влажности следует путем укладки его в валы, бурты (пески, супеси), многократного рыхления (при солнечной погоде), а также обработки его известью (порошкообразной негашеной, молотой комовой и пушонкой) или активной золой уноса. Количество добавки назначают с учетом расчетного содержания вяжущего в смеси.

Ж.4.8 Плотность укрепленного неорганическими вяжущими материала (по оси и на расстоянии 0,5 м от кромки слоя) относительно максимальной по [ГОСТ 23558](#) должна соответствовать требованиям таблицы Ж.7.

Таблица Ж.7

Конструктивный слой дорожной одежды	Требуемый коэффициент уплотнения укрепленного грунта для дорожно-климатической зоны, не менее				
	I	II	III	IV	V
Верхний слой основания под двухслойное асфальтобетонное покрытие; основание под монолитное цементобетонное покрытие	<u>1,0</u> 1,0	<u>1,0</u> 0,99	<u>1,0</u> 0,99	<u>0,99</u> 0,98	<u>0,98</u> 0,98
Основание под сборное железобетонное покрытие	<u>1,0</u> 0,99	<u>1,0</u> 0,99	<u>0,99</u> 0,98	<u>0,99</u> 0,98	<u>0,98</u> 0,98
Нижний слой основания под двухслойное асфальтобетонное покрытие	<u>1,0</u> 0,99	<u>0,99</u> 0,98	<u>0,99</u> 0,98	<u>0,99</u> 0,98	<u>0,98</u> 0,98
Верхний слой основания под однослойное покрытие из минеральных материалов, укрепленных органическими вяжущими	<u>0,99</u> 0,98	<u>0,99</u> 0,98	<u>0,99</u> 0,98	<u>0,98</u> 0,98	<u>0,98</u> 0,98
Нижний слой основания под однослойное покрытие из минеральных материалов, укрепленных органическими вяжущими	<u>0,99</u> 0,98	<u>0,99</u> 0,98	<u>0,99</u> 0,98	<u>0,98</u> 0,98	<u>0,98</u> 0,98
Однослойное покрытие из укрепленного грунта с двойной поверхностной обработкой	<u>1,0</u> 0,99	<u>0,99</u> 0,99	<u>0,99</u> 0,99	<u>0,99</u> 0,98	<u>0,98</u> 0,98
Дополнительный слой основания (морозозащитный или теплоизоляционный) под двухслойное асфальтобетонное или цементобетонное покрытие	<u>0,99</u> 0,98	<u>0,99</u> 0,98	<u>0,99</u> 0,98	<u>0,98</u> 0,98	<u>0,98</u> 0,98
Примечание - Над чертой требуемый коэффициент уплотнения для глинистых грунтов; под чертой - для песчаных и гравелистых грунтов. Плотность материала, укрепленного органическими вяжущими, в том числе с добавкой неорганических, должна быть не менее 0,98 максимальной по ГОСТ 12801 .					

Ж.4.9 Коэффициент уплотнения грунтов, укрепленных неорганическими вяжущими материалами, следует определять как отношение плотности образца укрепленного грунта (сухой смеси грунта и вяжущего), взятого из уплотненного слоя, к плотности сухой смеси грунта с вяжущим, уплотненной по [ГОСТ 23558](#).

Коэффициент уплотнения для грунтов, укрепленных органическими вяжущими материалами, в том числе с добавками вяжущих, следует определять как отношение плотности сухого укрепленного грунта, взятого из уплотненного слоя к плотности сухой смеси грунта с вязким (вяжущими), уплотненной по [ГОСТ 12801](#).

Ж.4.10 Уход за свежеложенным грунтом, укрепленным неорганическими вяжущими, следует осуществлять распределением по поверхности слоя 50%-ных быстрораспадающихся или среднераспадающихся эмульсий с использованием битума или других органических вяжущих из расчета 0,5-0,8 л/м². Для ухода за свежеложенным слоем укрепленного грунта можно распределять слой песка толщиной 50 мм с поддержанием его во влажном состоянии.

Ж.4.11 Движение построечного транспорта на пневматическом ходу по слою укрепленного основания или покрытия разрешается после набора прочности материала не ниже 70% проектной. Движение по основанию (покрытию) гусеничного транспорта и катков с металлическими вальцами запрещается.

Допускается открывать движение построечного транспорта и укладывать вышележащие слои в течение суток после устройства укрепленного слоя грунта в случае укрепления грунтов цементом совместно с органическими вяжущими или ПАВ, а также при использовании медленно твердеющих вяжущих, в том числе в сочетании с цементом.

Ж.5 Требования к щебеночным и гравийным конструктивным слоям

Ж.5.1 Щебень, гравий и смеси должны соответствовать требованиям [ГОСТ 25607](#) и [ГОСТ 3344](#).

Ж.5.2 При устройстве щебеночных покрытий и оснований методом заклинки следует применять основную фракцию щебня 40-70 мм, расклинивающую 10-20 мм и 5-10 мм или 5-20 мм.

Марки щебня по прочности и морозостойкости должны соответствовать требованиям [ГОСТ 25607](#), [ГОСТ 3344](#).

Ж.5.3 Марки материалов должны соответствовать требованиям [ГОСТ 25607](#), [ГОСТ 3344](#) и таблицы Е.8.

Ж.5.4 Щебень из шлака по [ГОСТ 3344](#) должен иметь устойчивую структуру (УС-1) для покрытий, для оснований капитальных и облегченных одежд допускается щебень не ниже среднеустойчивой структуры (УС-2), а на дорогах с переходным типом одежды - не ниже слабоустойчивой структуры (УС-3).

Ж.5.5 При входном контроле качество материалов оснований оценивают по паспортам или собственными испытаниями на соответствие требованиям [ГОСТ 25607](#) и проекта.

Ж.5.6 При операционном контроле качества щебня для щебеночных слоев на каждые 4000 м² контролируют зерновой состав и содержание пылевидных и глинистых частиц и глины в комках в материале на соответствие требованиям [ГОСТ 25607](#).

Ж.6 Требования к дополнительным слоям основания

Ж.6.1 Щебеночно-песчаные и гравийно-песчаные смеси для дополнительных слоев основания по зерновому составу должны соответствовать требованиям [ГОСТ 25607](#). Марка прочности смеси должна быть не ниже 300. Песок должен отвечать требованиям [ГОСТ 8736](#). Коэффициент фильтрации смеси должен соответствовать указанному в проекте.

Ж.6.2 При операционном контроле качества смесей и песка следует руководствоваться требованиями [ГОСТ 25607](#), [ГОСТ 8269.0](#) и [ГОСТ 8735](#).

Ж.6.3 Тип геосинтетических материалов, используемых для армирования конструктивных слоев, оснований и грунтов земляного полотна следует принимать с учетом:

- типа полимера и структуры решетки;
- степени и продолжительности применяемой нагрузки;
- средней температуры почвы;
- максимального размера частиц прилегающей почвы или заполняющих частиц;
- химической, биологической и ультрафиолетовой среды;
- эффективности соединения.

Приложение И (обязательное). Наибольший угол наклона ленточных конвейеров при транспортировании сыпучих грузов на подъем

Приложение И
(обязательное)

Таблица И.1

Транспортируемый материал, крупность, мм	Насыпная плотность, т/м ³	Угол естественного откоса в покое, φ , град	Допустимый угол наклона конвейера на подъем β_{\max} , град
Агломерат:			
железной руды, 0-150	1,7-2,0	45	16-18
свинцовой руды	2,5-3,5	40-50	18
Антрацит:			
рядовой	0,8-1,0	40-45	16-17
мелкий сухой	0,9-0,95	35-45	17-18
Хризотил	0,4-0,7	45-50	16-18
Брикеты:			
бурого угля	0,7-1,0	35-40	14
угольные сухие	1,0-1,1	35-40	16-18
Боксит:			
дробленный, 0-60	1,4-2,0	30-40	16-18

то же, 0-350	1,5-2,2	35-45	12
Бурый железняк	1,8-2,1	35-45	18
Галька круглая сухая	1,5-1,8	30	10
Гипс:			
порошкообразный	0,6-0,95	40	22
мелкокусковой	1,2-1,35	40	18
Глина:			
мелкокусковая сухая	0,9-1,6	35	16
крупнокусковая влажная	1,4-1,6	45-50	20-22
Глинозем порошкообразный сухой	0,8-1,2	25-30	10
Гравий:			
влажный мытый	1,8-1,9	40-50	20
несортированный	1,3-1,5	35-40	18
сортированный сухой	1,2-1,45	30-35	18
керамзитовый	0,6-0,8	30-40	13-15
Гранит, 0-80	1,5	35-45	18
Доломит:			
сырой	1,5-1,6	40	18-20
необожженный, 50-80	1,6-1,7	35	18
Земля грунтовая:			
влажная	1,6-2,0	35-45	22
сухая	1,1-1,6	30-45	18

Зола сухая	0,6-0,9	45-50	18
Известняк:			
мелкокусковой	1,4-1,5	35-40	18
средне- и крупнокусковой	1,5-1,7	40-45	16
флюсовый	1,6	40	18
дробленый	1,4-1,7	40-45	18
Известь:			
негашеная средне- и крупнокусковая	1,65-1,75	40-50	18
порошкообразная сухая	0,5-0,9	40-50	22
гашеная	0,4-0,8	40-50	18
хлорная воздушно-сухая	0,6-0,8	40-45	18
Камень мелко- и среднекусковой	1,3-1,5	35-40	18
Кокс металлургический	0,45-0,5	30-40	15
Коксик и коксовая пыль	0,6-0,9	35-45	18
Колчедан:			
серный рядовой	1,25-2,5	45	17
флотационный	1,8-2,2	38-40	17
Концентрат:			
апатитовый	1,3-1,7	30-40	16
железный влажный, 0-0,1	3,0-5,0	30-50	22
железных полиметаллических руд и	2,8-3,0	30-50	18
сухой, 0-1:			

марганцевых руд, 0-3	1,5-1,8	30-50	20
медный	2,0-2,2	30-50	20
нефелиновый	1,3-1,7	25-35	15-17
никелевый	2,2-2,3	40-50	20
цинковый	1,8-2,1	40-50	20
Мел мелкокусковой	1,2-1,4	40	18
Огарок колчеданный, охлажденный	1,4-1,8	35	18
Окатыши железорудные	1,8-2,5	30-35	12-13
Песок:			
природный и дробленый при влажности до 5%	1,5-1,65	35-45	18-20
природный и дробленый при влажности до 20%	1,5-1,65	25-30	14
чистый формовочный сухой	1,4-1,5	35-40	15
Песчано-гравийная смесь природная при влажности до 5%	1,5-2,0	40-50	18
Порода грунтовая (вскрыша)	1,6-1,7	45-50	20
Руда:			
хризотиловая	1,6-1,8	35-40	18
вольфрамомолибденовая	1,9-2,0	35-40	18-20
железная крупнокусковая, 0-350	2,2-3,6	35-45	16
марганцевая, 0-25	1,7-1,9	35-45	18-20
медная	1,7-1,8	35-45	18-20

никелевая	2,0-2,5	35-45	18-20
полиметаллическая, 0-120	2,0-4,5	35-45	18-20
свинцово-цинковая	2,0-2,4	40-45	18-20
Сера гранулированная	1,4	45	18
Сода двуокислая порошкообразная	1,0	44	18
Соль:			
калийная	1,1	45	18
каменная кусковая	0,8-1,8	30-50	18
Суперфосфат из апатита гранулированного	1,0	45	18
Уголь:			
бурый сухой	0,6- 0,9	35-45	16-18
бурый влажный	0,8-1,0	40-50	18
каменный рядовой	0,8-1,1	30-45	18
Формовочная смесь:			
выбитая (горелая)	1,2-1,3	30-45	22
готовая	1,6	40-45	20-24
Цемент воздушно-сухой	1,0-1,5	30-40	20
Шлак:			
каменноугольный	0,6-0,9	35-50	20
гранулированный	0,6-1,0	45-55	
Штыб			
сухой	0,9	30-45	20

гранулированный	0,6-1,0	45-55	18
Щебень:			
гранитный сухой	1,35-1,8	35-45	18
известняковый доломитовый	1,25-1,35	35-45	18

Примечание - Приведенные значения углов β_{\max} могут отличаться от фактических значений в зависимости от степени заполнения ленты грузом и ее желобчатости, наличия подпора грузов и другого.

Приложение К (справочное). Методика расчета дорожных одежд нежесткого типа для карьерных автосамосвалов грузоподъемностью 30-450 т

Приложение К
(справочное)

К.1 Общие положения по методике расчета дорожных одежд

К.1.1 Общие положения по методике расчета и конструированию дорожных одежд необходимо принимать в соответствии с [6].

Типы местности по характеру и степени увлажнения принимают в соответствии с [СП 34.13330](#).

К.2 Расчет дорожных одежд на прочность

К.2.1 Общие положения при расчете дорожных одежд

К.2.1.1 Дорожную одежду следует проектировать в соответствии с требуемым уровнем надежности, под которой понимают вероятность безотказной работы в течение межремонтного периода.

В качестве количественного показателя отказа дорожной одежды как элемента инженерного сооружения линейного характера используют предельный коэффициент разрушения $K_p^{пр}$, представляющий собой отношение суммарной протяженности (или суммарной площади) участков дороги, требующих ремонта из-за недостаточной прочности дорожной одежды, к общей протяженности (или общей площади) дороги между корреспондирующими пунктами. Значения $K_p^{пр}$ на последний год службы в зависимости от капитальности дорожной одежды и категории дороги следует принимать в соответствии с таблицей К.1.

К.2.1.2 Коэффициент прочности вновь проектируемой конструкции должен быть таким, чтобы в заданный межремонтный период не наступил отказ по прочности с вероятностью более заданной, т.е. чтобы была обеспечена заданная (требуемая) надежность. Требуемые минимальные коэффициенты прочности при заданных уровнях надежности для расчета дорожных одежд по различным критериям прочности приведены в таблице К.1.

Таблица К.1

Критерии прочности	Тип дорожной одежды

	Капитальный				Облегченный				Переходной			
	для дорог категорий				для дорог категорий				для дорог категорий			
	I-к	II-к	III-к	IV-к	I-к	II-к	III-к	IV-к	I-к	II-к	III-к	IV-к
Предельный коэффициент разрушения $K_{\text{р}}^{\text{пр}}$	0,05	0,10	0,10	-	0,15	0,15	0,15	-	0,30	0,30	0,30	0,30
Заданная прочность	0,95	0,95	0,95	-	0,95	0,95	0,95	-	0,95	0,90	0,80	0,70
Требуемый коэффициент прочности $K_{\text{р}}^{\text{тр}}$ по условию:												
- упругого прогиба	1,20	1,15	1,10	-	1,15	1,15	1,10	-	1,15	1,10	1,00	1,00
- сдвига и растяжения при изгибе	1,00	1,00	1,00	-	1,00	1,00	1,00	-	1,00	1,00	0,85	0,80

К.2.1.3 Для обеспечения заданной надежности (обеспеченности по прочности) коэффициент прочности проектируемой конструкции по каждому из расчетных критериев не должен быть ниже минимального требуемого значения, определяемого по таблице К.1.

К.2.2 Расчет дорожных одежд на прочность

К.2.2.1 Последовательность расчета:

- определяют требуемый модуль упругости конструкции в зависимости от суммарного числа приложений расчетной нагрузки;
- определяют сдвигоустойчивость слабосвязных материалов конструктивных слоев и грунта;
- определяют растягивающие напряжения в монолитных слоях.

Коэффициенты прочности по этим критериям должны быть не менее значений, указанных в таблице К.1.

Если конструкция не удовлетворяет требованиям прочности, необходимо или увеличить толщины слоев, или заменить материалы на более прочные.

К.2.2.2 Дорожные одежды переходного и облегченного типов рассчитывают по упругому прогибу и сдвигоустойчивости.

В качестве расчетной нагрузки принята нагрузка на заднее колесо груженого автомобиля грузоподъемностью 130 т.

Параметры подвижного состава приведены в таблицах К.2 и К.3.

К.2.2.3 Учет характера действующей нагрузки (кратковременное многократное нагружение, статическое нагружение) осуществляется через принятие соответствующих расчетных характеристик конструктивных слоев, а также через введение коэффициента динамичности при назначении величины нагрузки.

Таблица К.2

Грузопо- дъемность автомобиля, т	Нагрузка на колесо, кН				Удельное давление на покрытие, МПа	Диаметр отпечатка, см			
	Порожний автомобиль		Груженный автомобиль			Порожний автомобиль		Груженный автомобиль	
	Переднее колесо	Заднее колесо	Переднее колесо	Заднее колесо		Переднее колесо	Заднее колесо	Переднее колесо	Заднее колесо
30	55	58	87	176	0,6	34	32	43	55
45	74	91	129	262	0,57	41	37	45	59
90	186	179	269	546	0,6	63	48	76	78
130	275	265	403	817	0,5	84	67	101	108
180	343	357	528	1072	0,55	89	77	110	120
240	363	441	662	1345	0,7	81	75	110	120
360	639	665	1025	2030	0,7	108	95	137	161
450	1300	500	2025	2025	0,7	173	82	158	158

Таблица К.3

Грузопо- дъемность автомобиля, т	Нагрузка на колесо, кН				Удельное давление на покрытие, МПа	Диаметр отпечатка, см			
	Порожний автомобиль		Груженный автомобиль			Порожний автомобиль		Груженный автомобиль	
	Переднее колесо	Заднее колесо	Переднее колесо	Заднее колесо		Переднее колесо	Заднее колесо	Переднее колесо	Заднее колесо
30	69	73	109	220	0,6	38	34	48	57
45	93	114	161	328	0,57	46	41	60	66
90	233	224	336	682	0,6	70	54	84	88
130	344	331	504	1021	0,5	94	78	113	124
180	429	446	660	1340	0,55	100	90	124	140

240	454	551	828	1681	0,7	91	88	123	139
360	799	831	1281	2600	0,7	121	120	153	191
450	1625	625	2531	2531	0,7	210	96	187	187

Расчет конструкции по упругому прогибу

К.2.2.3* Расчет по допустимому упругому прогибу (по требуемому модулю упругости) ведут в такой последовательности:

* Нумерация соответствует оригиналу. - Примечание изготовителя базы данных.

1) определяют минимальный требуемый общий модуль конструкции по формулам (К.2)-(К.4);

2) назначают модули и толщины слоев конструкции (предварительно);

3) вычисляют общий модуль упругости всей конструкции по формуле (К.8);

4) при необходимости увеличивают толщины слоев, начиная с наиболее дешевых материалов.

К.2.2.4 Конструкция дорожной одежды в целом удовлетворяет требованиям прочности и надежности по величине упругого прогиба, если соблюдается условие

$$E_{\text{общ}} \geq E_{\text{тр}} K_{\text{пр}}^{\text{тр}}, \quad (\text{К.1})$$

где $E_{\text{общ}}$ - общий расчетный модуль упругости конструкции, МПа;

$E_{\text{тр}}$ - минимальный требуемый общий модуль упругости конструкции, МПа;

$K_{\text{пр}}^{\text{тр}}$ - требуемый коэффициент прочности дорожной одежды по критерию упругого прогиба, принимаемый в зависимости от требуемого уровня надежности (таблица К.1).

К.2.2.5 Минимальный требуемый общий модуль упругости конструкции вычисляют по эмпирическим формулам:

- для капитальных дорожных одежд

$$E_{\text{тр}} = 90 \lg \sum N_p - 140; \quad (\text{К.2})$$

- для облегченных дорожных одежд

$$E_{\text{тр}} = 83 \lg \sum N_p - 160; \quad (\text{К.3})$$

- для переходных дорожных одежд

$$E_{\text{тр}} = 90 \lg \sum N_p - 240, \quad (\text{К.4})$$

где для постоянных дорог $\sum N_p$ определяют по формуле

$$\sum N_p = (N_1^{\text{пер}} \dots S_1^{\text{пер}} + N_1^{\text{зад}} \dots S_1^{\text{зад}} + N_2^{\text{пер}} \dots S_2^{\text{пер}} + N_2^{\text{зад}} \dots S_2^{\text{зад}} + \dots + N_n^{\text{пер}} \dots S_n^{\text{пер}} + N_n^{\text{зад}} \dots S_n^{\text{зад}}) T_{\text{ршт}} T_{\text{сп}}, \quad (\text{К.5})^*$$

* Формула соответствует оригиналу. - Примечание изготовителя базы данных.

здесь $M_1^{пер}$, $M_1^{зад}$, ..., $M_n^{пер}$, $M_n^{зад}$ - интенсивность движения карьерных самосвалов различных типов, включая передние и задние оси;

$S_1^{пер}$, $S_1^{зад}$, ..., $S_n^{пер}$, $S_n^{зад}$ - коэффициент приведения нагрузок на колеса передней и задней осей к расчетной нагрузке на заднее колесо груженого самосвала грузоподъемностью 130 т;

S - коэффициент приведения, определяемый по формуле

$$S = (D_{\phi}^2 P_{\phi} / D_p^2 P_p)^{\alpha}, \quad (K.6)$$

здесь D_{ϕ} - диаметр отпечатка колеса приводимого автомобиля, см;

P_{ϕ} - удельное давление на покрытие, МПа;

α - коэффициент приведения;

Коэффициент приведения α принимают равным:

4,4 - для капитальных дорожных одежд;

3,0 - для облегченных дорожных одежд;

2,0 - для переходных дорожных одежд.

Если колесные нагрузки приводимых автомобилей соответствуют данным, приведенным в таблице К.4, то коэффициенты приведения допускается принимать по таблице К.4;

$T_{ршт}$ - число расчетных дней в году, принимают по [6, приложение 6, таблица 1];

$T_{ссл}$ - срок службы дороги в годах, принимают по таблице К.5.

Таблица К.4

Грузоподъемность, т	Порожний автомобиль						Груженный автомобиль					
	Переднее колесо			Заднее колесо			Переднее колесо			Заднее колесо		
	капитальные дорожные одежды	облегченные дорожные одежды	переходные дорожные одежды	капитальные дорожные одежды	облегченные дорожные одежды	переходные дорожные одежды	капитальные дорожные одежды	облегченные дорожные одежды	переходные дорожные одежды	капитальные дорожные одежды	облегченные дорожные одежды	переходные дорожные одежды
30	-	-	0,01	-	-	-	-	-	0,03	-	0,02	0,06
45	-	-	0,03	-	-	0,02	-	0,02	0,07	0,01	0,03	0,10
90	0,02	0,06	0,15	0,01	0,01	0,05	0,07	0,17	0,30	0,11	0,22	0,37
130	0,09	0,19	0,33	0,02	0,06	0,16	0,44	0,57	0,69	1,00	1,00	1,00
180	0,15	0,37	0,51	0,09	0,20	0,34	1,52	1,33	1,21	4,43	2,76	1,97
240	0,29	0,43	0,57	0,22	0,40	0,50	4,09	2,61	1,90	12,01	5,44	3,09
360	3,54	2,37	1,78	3,29	2,25	1,72	27,93	9,68	4,54	196,76	36,65	11,03

450	453,30	64,74	16,12	0,46	0,59	0,70	163,33	32,28	10,14	163,33	32,28	10,14
-----	--------	-------	-------	------	------	------	--------	-------	-------	--------	-------	-------

Таблица К.5

Категория дороги	Тип дорожной одежды	Срок службы в дорожно-климатических зонах $T_{\text{сд}}$, лет		
		I, II	III	IV, V
I-к	Капитальные	10-12	11-14	12-15
II-к	Капитальные	8-10	9-11	10-12
	Облегченные	7-9	7-9	5-11
III-к	Капитальные	8-10	9-11	10-12
	Облегченные	7-9	7-9	8-11
IV-к	Переходные	3-4	3-4	4-5
	Переходные	3-4	4-5	4-5

К.2.2.6 Интенсивность движения карьерных самосвалов для временных дорог рассчитывают по формуле

$$\sum N_p = (N_1^{\text{пер}} S_1^{\text{пер}} + N_1^{\text{зад}} S_1^{\text{зад}} + N_2^{\text{пер}} S_2^{\text{пер}} + N_2^{\text{зад}} S_2^{\text{зад}} + N_n^{\text{пер}} S_n^{\text{пер}} + N_n^{\text{зад}} S_n^{\text{зад}}) T_{\text{рщ}} T$$

(к.7)

где T - срок использования дороги, сут.

К.2.2.7 Независимо от результата, полученного по формулам (К.2-К.4), требуемый модуль упругости должен быть не менее указанного в таблице К.6.

Таблица К.6

Категория дороги	Суммарное минимальное расчетное число приложений	Требуемый модуль упругости дорожной одежды, МПа		
		капитальной	облегченной	переходной
I-к	115000	315	-	-
II-к	38500	270	220	-
III-к	7000	-	-	100

IV-к	-	-	-	100
------	---	---	---	-----

К.2.2.8 Общий расчетный модуль упругости всей конструкции определяют по формуле

$$E_{\text{общ}} = -100 + 0,28E_{\text{ср}} + 1,15E_{\text{гр}} + 105,18h/D, \quad (\text{К.8})$$

где $E_{\text{ср}}$ - средневзвешенный модуль упругости конструкции, МПа, определяемый по формуле

$$E_{\text{ср}} = E_1h_1 + E_2h_2 + \dots + E_nh_n / h_1 + h_2 + \dots + h_n, \quad (\text{К.9})$$

h/D - отношение общей толщины дорожной конструкции к расчетному диаметру отпечатка;

$E_{\text{гр}}$ - модуль упругости грунта, МПа.

Полученное значение $E_{\text{общ}}$ сопоставляют с $E_{\text{гр}}$, определенным по формулам (К.2)-(К.4).

К.2.2.9 Расчетные значения модулей упругости асфальтобетона при растяжении на изгиб следует принимать по таблице К.7, при расчете конструкции на прочность - по таблице К.8, при расчете на статистическую нагрузку - по таблице К.9.

Расчетные значения модулей упругости дорожно-строительных материалов принимают по таблицам К.10-К.18.

Расчетные модули упругости грунтов принимают по таблице К.18.

Таблица К.7

Асфальтобетон*	Расчетные значения модуля упругости E , МПа	m	α^{**}	Нормативные значения сопротивления растяжению при изгибе R_0 , МПа
Высокоплотный на битуме нефтяном дорожном (БНД) марки:				
40/60	7500	6,0	5,0/5,6	8,7
60/90	5200	5,5	5,2/5,9	8,5
90/130	4000	5,0	5,4/6,3	8,3
130/200	3000	4,5	5,8/6,8	8,1
200/300	2200	4,3	5,9/7,1	7,8
Плотный на БНД марки:				
40/60	5200	6,0	5,0/5,6	8,7

60/90	3900	5,5	5,2/5,9	8,5
90/130	3100	5,0	5,4/6,3	8,3
130/200	2300	4,5	5,8/6,8	8,1
200/300	1700	4,3	5,9/7,1	7,8
Пористый на БНД марки:				
40/60	3100	4,5	5,8/6,8	7,2
60/90	2400	4,3	5,9/7,1	7,0
90/130	1900	4,0	6,3/7,6	6,8
130/200	1600	3,75	6,6/8,2	6,6
200/300	1200	3,7	6,7/8,2	6,2
Высокопористый на БНД марки:				
40/60	2600	4,3	5,9/7,1	4,8/5,7***
60/90	1800	4,0	6,3/7,6	4,9/5,4
90/130	1500	3,8	6,5/7,9	4,8/-
Холодные асфальтобетоны:				
Б _х	2300	3,0	8,0/10,3	4,3
В _х	1900	2,5	9,8/13,4	4,0
Г _х	1600	2,0	13,2/19,5	3,7
Д _х	1300	2,0	13,2/19,5	3,4

* Марки асфальтобетона - по [ГОСТ 22245](#).

** В числителе - для II дорожно-климатической зоны, в знаменателе - для III-V дорожно-климатических зон.

*** Для песчаного асфальтобетона.

Таблица К.8

Материал*	Марка битума*	Кратковременный модуль упругости E , МПа, при температуре покрытия, °С				
		10	20	30	40	50 (60)
Плотный асфальтобетон и высокоплотный асфальтобетон	Вязкого БНД и БН: 40/60; 60/90; 90/130 130/200; 200/300	<u>3800;</u> <u>2800;</u> 2100 1300; 1000	<u>2300;</u> <u>1600;</u> 1000 700; 520	<u>1350;</u> <u>1000;</u> 480 580; 430	<u>740;</u> <u>570;</u> 480 400; 370	<u>450;</u> <u>400;</u> 370 330; 310
	Жидкого: БГ-70/130; СГ-130/200 СГ-70/130; МГ-70/130	<u>870; 870</u> 700; 700	<u>370; 370</u> 310; 310	<u>350;</u> <u>350</u> 300; 300	<u>300;</u> <u>300</u> 300; 300	<u>300;</u> <u>300</u> 300; 300
Пористый и высокопористый асфальтобетон	Вязкого БНД и БН: 40/60; 60/90; 90/130 130/200; 200/300	<u>2400;</u> <u>1700;</u> 1200 1000; 850	<u>1500;</u> <u>1000;</u> 700 520; 390	<u>780;</u> <u>600;</u> 440 350; 300	<u>470;</u> <u>400;</u> 330 300; 290	<u>340;</u> <u>310;</u> 300 300; 290
Асфальтобетоны холодные:						
Б _х	-	1100	-	-	-	-
В _х	-	1000	-	-	-	-
Г _х	-	780	-	-	-	-
Д _х	-	650	-	-	-	-

* Марки БНД, БН, БГ, МГ, СГ - по [ГОСТ 22245](#); Б_х, В_х, Г_х, Д_х - по [ГОСТ 9128](#).

Примечания

1 Модули упругости пористого и высокопористого асфальтобетонов даны применительно к песчаным смесям. При температуре от 30°C до 50°C модули упругости для мелкозернистых смесей следует увеличить на 10%, а для крупнозернистых смесей - на 20%.

2 При расчете на упругий прогиб принимают $t = 10^\circ\text{C}$.

Таблица К.9

Вид асфальтобетона	Тип смеси*	Расчетный модуль упругости E при статическом действии нагрузки, МПа, при расчетной температуре, °C			
		20	30	40	50
Плотные смеси	А	480	420	360	300
	Б	400	350	300	250
	В	320	280	240	200
	Г	300	270	220	200
	Д	200	180	160	150
Пористые и высокопористые смеси	Крупнозернистая	360	320	280	250
	Мелкозернистая	290	250	220	200
	Песчаная	250	225	200	190
Холодные асфальтобетоны	Б _х	180	-	-	-
	В _х	170	-	-	-
	Г _х	160	-	-	-
	Д _х	150	-	-	-

* Типы смесей - по [ГОСТ 9128](#).

Примечание - Модуль упругости высокоплотного асфальтобетона принимают, как для плотного асфальтобетона типа А.

Таблица К.10

Материал слоя	Нормативные значения модуля упругости для грунтов оптимального/неоптимального состава E , МПа
<p>1 Щебеночно-гравийно-песчаные смеси и крупнообломочные грунты, обработанные:</p> <p>- жидкими органическими вяжущими или вязкими, в т.ч. эмульгированными органическими вяжущими</p> <p>- жидкими органическими вяжущими совместно с минеральными или эмульгированными органическими вяжущими совместно с минеральными</p>	<p>450/350</p> <p>950/700</p>
<p>2 Пески гравелистые, крупные, средние, мелкие, супесь легкая и пылеватая, суглинки легкие обработанные:</p> <p>- жидкими органическими вяжущими или вязкими, в т.ч. эмульгированными органическими вяжущими</p> <p>- жидкими органическими вяжущими совместно с минеральными или эмульгированными органическими вяжущими совместно с минеральными</p>	<p>430/280</p> <p>700/600</p>

Таблица К.11

Материал	Нормативные значения модуля упругости E , МПа
1 Черный щебень, уложенный по способу заклинки	600-900

2 Слой из щебня, устроенного по способу пропитки вязким битумом и битумной эмульсией	400-600
--	---------

Примечание - Большие значения - для покрытий, меньшие - для оснований.

Таблица К.12

Материал	Нормативные значения модуля упругости для оптимального/неоптимального состава E , МПа
1 Щебеночно-гравийно-песчаные смеси, крупнообломочные, обработанные цементом, соответствующие марке по ГОСТ 23558 :	
20	500/400
40	600/550
60	800/700
75	870/830
100	1000/950
2 То же, обработанные зольным или шлаковым вяжущим, соответствующие марке по ГОСТ 23558 :	
20	450/350
40	550/500
60	750/650
75	870/780
100	950/910
3 Пески гравелистые, крупные, средние/пески мелкие и пылеватые, супесь легкая и тяжелая, суглинки легкие, обработанные цементом, соответствующие марке по ГОСТ 23558 :	

20	400/250
40	550/400
60	700/550
75	870/750
100	950/870
4 То же, обработанные зольным или шлаковым вяжущим, соответствующие марке по ГОСТ 23558 :	
20	300/200
40	450/300
60	600/450
75	730/600
100	870/750

Таблица К.13

Материал	Нормативные значения модуля упругости E , МПа
1 Основание из подобранных оптимальных смесей из высокоактивных материалов с максимальной крупностью зерен до 40 мм, уплотненных при оптимальной влажности	650-870
2 То же, из активных материалов	480-700
3 Основание из рядовых неоптимальных смесей из высокоактивных материалов с максимальной крупностью 70 мм	450-650
4 То же, из активных материалов	370-480
Примечание - К высокоактивным материалам относятся материалы, имеющие прочность при сжатии от 5 до 10 МПа в возрасте 90 сут, к активным материалам - имеющие прочность при сжатии от 2,5 до 5 МПа в том же возрасте.	

Таблица К.14

Материал слоя	Нормативные значения модуля упругости для щебеночных/гравийных смесей E , МПа
Щебеночные (гравийные) смеси (С) для покрытий:	
- непрерывная гранулометрия (ГОСТ 25607)	
при максимальном размере зерен: C_1 - 40 мм	300/280
C_2 - 20 мм	290/265
Смеси для оснований	
- непрерывная гранулометрия: C_3 - 80 мм	280/240
C_4 - 80 мм	275/230
C_5 - 40 мм	260/220
C_6 - 20 мм	240/200
C_7 - 20 мм	260/180
Шлаковая щебеночно-песчаная смесь из неактивных и слабоактивных шлаков (ГОСТ 3344)	
C_1 - 70 мм	275
C_2 - 70 мм	260
C_4 - 40 мм	250
C_6 - 20 мм	210

Таблица К.15

Материал слоя	Нормативные значения модуля упругости E , МПа
Щебень фракционированный 40-80 (80-120) мм с заклинкой:	
- фракционированным мелким щебнем	$\frac{450}{350}$
- известняковой мелкой смесью или активным мелким шлаком	$\frac{400}{300}$
- мелким высокоактивным шлаком	$\frac{450}{400}$
- асфальтобетонной смесью	$\frac{500}{450}$
- цементопесчаной смесью М75 по ГОСТ 23558 при глубине пропитки 0,25 $\frac{1}{2}$ - 0,75 $\frac{1}{2}$ слоя	$\frac{450-700}{350-600}$
Примечание - В числителе - для слоя из легкоуплотняемого щебня, в знаменателе - трудноуплотняемого щебня.	

Таблица К.16

Материал	Нормативные значения модуля упругости E , МПа
Пенопласт	13,0-33,5
Стиропорбетон	500-800
Аглопоритовый щебень, обработанный вязким битумом	400
Керамзитовый гравий, обработанный вязким битумом	500
Гравий (щебень) с легкими заполнителями, обработанные вязким битумом	500
Цементогрунт с перлитом	130
То же, с полистиролом, состава: гранулы полистирола - 3%-2%; песок - 97%-98% (% массы); цемент - 7%-6%	300

То же, с керамзитом, состава: песок - 75%; керамзит - 25%; цемент - 6%	300
Битумоцементогрунт с перлитом, состава: перлитовый щебень - 25%-20%; песок - 75%-80%; цемент - 4%-6%; битум 12%-10% (от массы песка, перлита и цемента)	250-350
Цементогрунт с аглопоритом, состава: супесь или песок - 70%-80%; аглопорит - 30%-20%; цемент - 6%	250-350
Золошлаковые смеси, укрепленные цементом	150
Грунт, укрепленный золой-уносом	200
Цементогрунт, обработанный битумной эмульсией	200

Таблица К.17

Наименование грунта	Модули упругости при относительной влажности W/W_T , МПа			
	0,5	0,6	0,7	0,8
Пески крупные	120			
Пески средней крупности	110			
Пески мелкие	90			
Пески пылеватые	81	70	58	45
Супесь пылеватая	92	60	37	24
Суглинок легкий и тяжелый	87	54	30	19
Суглинок легкий пылеватый	90	57	34	20
Глина	90	57	34	20
Крупнообломочные грунты с содержанием мелкозема 25%	160	140	120	100
Супесь легкая	58	44	38	30

Крупнообломочные грунты с содержанием мелкозема 50%	с	80	70	60	50
---	---	----	----	----	----

Примечание - Влажность грунтов следует определять на основании многолетних и лабораторных данных для района расположения объекта строительства.

Значения модулей упругости материалов, содержащих органическое вяжущее, необходимо принимать во всех климатических зонах при температуре 10°C.

Расчет конструкции по условию сдвигоустойчивости подстилающего грунта и малосвязных конструктивных слоев

К.2.2.10 Расчет дорожной одежды по сопротивлению сдвигу в грунте земляного полотна, а также в песчаных материалах промежуточных слоев дорожных одежд ведут в такой последовательности:

- по таблицам К.7, К.8 назначают модуль упругости асфальтобетонов, по таблицам К.10-К.16 - модули упругости дорожно-строительных материалов, по таблице К.17 - модули упругости грунтов;
- по формулам (К.11), (К.13)-(К.16) определяют активное напряжение сдвига;
- по формуле (К.17) определяют предельное напряжение сдвига;
- по формуле (К.10) проверяют выполнение условия прочности;
- при необходимости изменяют толщины или материалы конструктивных слоев.

К.2.2.11 Сдвигоустойчивость в конструктивных слоях из малосвязных материалов и в грунте будет обеспечена при соблюдении условия

$$\tau \leq \frac{\tau_{\text{пр}}}{K_{\text{пр}}^{\text{ТР}}}, \quad (\text{К.10})$$

где τ - активное напряжение сдвига в расчетной точке конструкции от действующей временной нагрузки;

$\tau_{\text{пр}}$ - предельное активное напряжение сдвига, определяемое по формулам (К.11), (К.13)-(К.16);

$K_{\text{пр}}^{\text{ТР}}$ - требуемое минимальное значение коэффициента прочности, определяемое с учетом заданного уровня надежности (см. таблицу К.1).

К.2.2.12 Активное значение сдвигающих напряжений определяют в зависимости от типа грунта по формулам:

- для суглинистых грунтов

$$\tau_{\text{акт}} = 0,22 - 0,0029 E_{\text{ср}} / E_{\text{н}} - 0,085 h / D, \quad (\text{К.11})$$

где $E_{\text{ср}} / E_{\text{н}}$ - отношение средневзвешенного модуля упругости слоев, лежащих выше рассматриваемого слоя, к модулю упругости грунта или общему модулю упругости системы "грунт - слой из малосвязных материалов" (песок, песчано-гравийная смесь и т.п.);

h - общая толщина слоев, см;

D - диаметр отпечатка, см;

$E_{\text{н}}^{\text{общ}}$ - общий модуль упругости двух слоев или грунта, определяемый по формуле

$$E_{\text{н}}^{\text{общ}} = -40 + 0,11 E_{\text{ср}} + 1,15 E_{\text{гр}} + 103 h / D; \quad (\text{К.12})$$

- для супесчаных грунтов

$$\tau_{\text{акт}} = 0,165 - 0,002 E_{\text{ср}} / E_{\text{н}} - 0,063 h / D; \quad (\text{К.13})$$

- для крупнообломочных грунтов с содержанием каменного материала 75% и глинистого заполнителя 25%

$$\tau_{\text{акт}} = 0,063 - 0,001E_{\text{ср}} / E_{\text{н}} - 0,018h / D; \quad (\text{K.14})$$

- для крупнообломочных грунтов с содержанием каменного материала 50% и глинистого заполнителя 50%

$$\tau_{\text{акт}} = 0,096 - 0,001E_{\text{ср}} / E_{\text{н}} - 0,034h / D; \quad (\text{K.15})$$

- для песчаных грунтов

$$\tau_{\text{акт}} = 0,111 - 0,001E_{\text{ср}} / E_{\text{н}} - 0,038h / D. \quad (\text{K.16})$$

К.2.2.13 При расчете дорожных одежд по условию сдвигоустойчивости значения модулей упругости материалов, содержащих органическое вяжущее, принимают в соответствии с температурами, указанными в таблице К.18, для конкретной дорожно-климатической зоны.

Таблица К.18

Дорожно-климатическая зона	I-II	III	IV	V
Расчетная температура, °С	20	30	40	50

К.2.2.14 Предельное активное напряжение сдвига $\tau_{\text{пр}}$ в грунте рабочего слоя (песчаном материале промежуточного слоя) определяют по формуле

$$\tau_{\text{пр}} = C_N k_d + 0,1 q_{\text{ср}} Z_{\text{оп}} \cdot \text{tg} \varphi_{\text{ст}}, \quad (\text{K.17})$$

где C_M - сцепление в грунте земляного полотна (или в промежуточном песчаном слое), МПа; C_M принимают:

- 0,007 - для суглинистых грунтов и глин,
- 0,005 - для супесчаных грунтов,
- 0,003 - для песка,
- 0,03 - для крупнообломочных грунтов с содержанием каменного материала 75% и глинистого заполнителя 25%,
- 0,004 - для крупнообломочных грунтов с содержанием каменного материала 50% и глинистого заполнителя 50%;

k_d - коэффициент, учитывающий особенности работы конструкции на границе песчаного слоя с нижним слоем несущего основания. При устройстве нижнего слоя из укрепленных материалов, а также при укладке на границе "основание - песчаный слой" разделяющей геотекстильной прослойки следует

принимать k_d равным:

- 4,5 - при использовании в песчаном слое крупного песка,
- 4,0 - при использовании в песчаном слое песка средней крупности,
- 3,0 - при использовании в песчаном слое мелкого песка,
- 1,0 - во всех остальных случаях;

$\rho_{ср}$ - средневзвешенный удельный вес конструктивных слоев, расположенных выше проверяемого слоя, кг/см³;

$Z_{оп}$ - глубина расположения поверхности слоя, проверяемого на сдвигустойчивость, от верха конструкции, см;

$\varphi_{ст}$ - расчетный угол внутреннего трения материала проверяемого слоя при статическом действии нагрузки.

Значение угла внутреннего трения материала с учетом повторности приложения нагрузки принимают:

- 7° - для глинистых грунтов и глин;
- 14° - для супесчаных грунтов;
- 28° - для песчаных грунтов;
- 35° - для крупнообломочных грунтов с содержанием каменного материала 75% и глинистого заполнителя 25%;
- 26° - для крупнообломочных грунтов с содержанием каменного материала 50% и глинистого заполнителя 50%.

Расчет конструкции на сопротивление монолитных слоев усталостному разрушению от растяжения при изгибе

К.2.2.15 Расчет конструкции на сопротивление монолитных слоев усталостному разрушению от растяжения при изгибе осуществляют в такой последовательности:

- по формулам (К.19)-(К.22) определяют расчетное значение растягивающего напряжения;

- вычисляют предельное растягивающее напряжение по формуле (К.23). В пакете асфальтобетонных слоев за предельное растягивающее напряжение

R_M принимают значение, соответствующее материалу нижнего слоя асфальтобетонного пакета;

- проверяют условие прочности по формуле (К.18) и, при необходимости, корректируют конструкцию.

К.2.2.16 Целостность монолитных слоев дорожной одежды будет обеспечена при соблюдении условия

$$\sigma_r \leq \frac{R_M}{K_{пр}^{ТР}}, \quad (К.18)$$

где R_M - прочность материала слоя на растяжение при изгибе с учетом усталостных явлений [формула (К.23)];

$K_{пр}^{ТР}$ - требуемый коэффициент прочности с учетом заданного уровня надежности (таблица К.1).

К.2.2.17 Наибольшее растягивающее напряжение (от единичной нагрузки) при изгибе определяют по формулам:

- при толщине слоев асфальтобетона до $h/D = 0,1$

$$\sigma_r = 1,67 - 0,04 \frac{E_{\text{ср}}}{E_{\text{н}}} - 13,68h/D; \quad (\text{K.19})$$

- при толщинах до $h/D =$ от 0,1 до 0,35

$$\sigma_r = -1,2 + 0,16 \frac{E_{\text{ср}}}{E_{\text{н}}} + 4,45h/D; \quad (\text{K.20})$$

- при толщинах до h/D более 0,35

$$\sigma_r = -0,87 + 0,15 \frac{E_{\text{ср}}}{E_{\text{н}}} + 3,45h/D, \quad (\text{K.21})$$

где $E_{\text{ср}}$ - средневзвешенный модуль упругости пакета слоев, способных воспринимать растягивающее напряжение при изгибе;

$E_{\text{н}}$ - общий модуль упругости слоев, лежащих ниже монолитных слоев, определяемый по формуле (K.12).

Расчетное растягивающее напряжение определяют по формуле

$$\sigma_r^p = \sigma_r P, \quad (\text{K.22})$$

где P - расчетное давление, МПа.

K.2.2.18 Прочность материала монолитного слоя при многократном растяжении при изгибе определяют по формуле

$$R_N = R_0 K_1 K_2 (1 - \nu_R t), \quad (\text{K.23})$$

где R_0 - нормативное значение предельного сопротивления растяжению (прочность) при изгибе при расчетной низкой весенней температуре при однократном приложении нагрузки, принимаемое по табличным данным (таблица K.8);

K_1 - коэффициент, учитывающий снижение прочности вследствие усталостных явлений при многократном приложении нагрузки;

K_2 - коэффициент, учитывающий снижение прочности во времени от воздействия погодных-климатических факторов (таблица K.19);

ν_R - коэффициент вариации прочности на растяжение (таблица K.20);

t - коэффициент нормативного отклонения (таблица K.21).

Таблица K.19

Материал расчетного слоя	K_2
1 Высокоплотный асфальтобетон	1,0
2 Плотный асфальтобетон:	
- марки I	0,95
- марки II	0,90
- марки III	0,80
3 Пористый и высокопористый	0,80
4 Органоминеральные смеси	0,80

Таблица К.20

Характеристика	ν_R
Относительная влажность грунта рабочего слоя, сцепление грунта и песчаных слоев, угол внутреннего трения грунтов и песчаных слоев, прочность асфальтобетонных слоев на растяжение при изгибе	0,10

Таблица К.21

K_H	0,85	0,90	0,95	0,98
t	1,06	1,32	1,71	2,19

К.2.2.19 Коэффициент K_1 , отражающий влияние на прочность усталостных процессов, вычисляют по формуле

$$K_1 = \frac{\alpha}{\sqrt[m]{\sum N_p}}, \quad (\text{К.24})$$

где α - коэффициент, учитывающий различие в реальном и лабораторном режимах растяжения повторной нагрузкой, а также вероятность совпадения во времени расчетной (низкой) температуры покрытия и расчетного состояния грунта рабочего слоя по влажности, определяемый по таблице К.7;

m - показатель степени, зависящий от свойств материала рассчитываемого монолитного слоя (таблица К.7);

$\sum N_p$ - расчетное суммарное число приложений расчетной нагрузки за срок службы монолитного покрытия (срок использования дороги), определяемое по формуле (К.5) с учетом числа расчетных суток за срок службы (срок использования дороги) (таблица К.5).

Требования к проверке на морозоустойчивость дорожных конструкций и осушению приведены в [57].

К.2.2.20 Примеры расчета

Пример 1

Требуется запроектировать автомобильную дорогу из карьера на обогатительную фабрику при следующих исходных данных:

- дорога располагается в дорожно-климатической зоне III, подзона 1;
 - категории дороги - I-к;
 - заданный срок службы - 10 лет;
 - заданная надежность - $K_n = 0,95$;
 - грузоподъемность автомобиля - 90 т;
 - интенсивность движения на последний год службы - 600 ед./сут;
 - расчетный автомобиль-самосвал грузоподъемностью 130 т (заднее колесо груженого автомобиля);
 - грунт рабочего слоя земляного полотна - крупнообломочный с содержанием каменных частиц 75% и 25%, дисперсный грунт (глина) с расчетной влажностью $w = 0,7w_T$;
 - материал основания - щебеночно-гравийно-песчаная смесь;
 - высота насыпи - 2,0 м;
 - толщина дорожной одежды - 1,5 м;
 - схема увлажнения рабочего слоя земляного полотна - I;
 - глубина залегания грунтовых вод - 2 м.
- Предварительно назначают конструкцию дорожной одежды.

Материалы слоя	Толщина слоя, см	Расчет по упругому прогибу, E , МПа	Расчет на сдвигоустойчивость, E , МПа	Расчет на растяжение при изгибе			
				E , МПа	R_o , МПа	α	m
Плотный асфальтобетон на битуме БНД 60/90	6	2800	1600	3900	8,5	5,0	5,5
Пористый асфальтобетон на битуме БНД 60/90	25	1700	1000	2400	7,0	7,1	4,3
Черный щебень	30	600	600	600	-	-	-
Щебеночно-гравийно-песчаная смесь оптимального состава с заклинкой	100	450	450	450	-	-	-
Крупнообломочный грунт с содержанием 75% щебеночного материала	-	120	$\varphi_{ст} = 35^\circ$ $C_N = 0,03$ МПа	-	-	-	-

I Расчет на прочность (расчет по упругому прогибу)

Определяют суммарную интенсивность движения груженых автомобилей по формуле

$$\sum N_p = (N_{пер} S_{пер} + N_{зад} S_{зад}) \cdot 130 \cdot 10 = (600 \cdot 0,09 + 600 \cdot 0,11) \cdot 130 \cdot 10 = 156000 \text{ ед.}$$

Определяют требуемый модуль упругости дорожной конструкции по формуле

$$E_{\text{тр}} = 901g \sum N_p - 140 = 901g 156000 - 140 = 328 \text{ МПа.}$$

Общий модуль упругости дорожной конструкции вычисляют по формуле

$$E_{\text{общ}} = -100 + 0,28E_{\text{ср}} + 1,15 \cdot E_{\text{тр}} + 105,2h/D,$$

где $E_{\text{ср}} = (6 \cdot 2800 + 25 \cdot 1700 + 30 \cdot 600 + 100 \cdot 450) / 161 = 760 \text{ МПа.}$

$$E_{\text{общ}} = -100 + 0,28 \cdot 760 + 1,15 \cdot 120 + 105,2 \cdot 1,3 = 388 \text{ МПа.}$$

Требуемый минимальный коэффициент прочности при расчете по

допускаемому прогибу $K_{\text{пр}}^{\text{тр}} = E_{\text{общ}} / E_{\text{тр}} = 388 / 328 = 1,2.$

Следовательно, конструкция удовлетворяет условию прочности по допускаемому упругому прогибу.

II Расчет на сдвигоустойчивость в грунте

Фактическое напряжение сдвига в грунте определяют по формуле

$$\begin{aligned} \tau_{\text{акт}} &= 0,063 - 0,001E_{\text{ср}} / E_{\text{тр}} - 0,018h/D = \\ &= 0,063 - 0,001 \cdot 760 / 120 - 0,018 \cdot 1,3 = 0,033 \text{ МПа.} \end{aligned}$$

Предельное допускаемое напряжение сдвига в грунте вычисляют по формуле

$$\tau_{\text{пр}} = C \cdot K_s + 0,1q_{\text{ср}} - Z_{\text{оп}} \cdot \text{tg} \varphi = 0,03 \cdot 1,0 + 0,1 \cdot 0,002 - 161 \cdot 0,7 = 0,053 \text{ МПа.}$$

Предельное допускаемое напряжение сдвига превышает фактическое напряжение. Следовательно, конструкция удовлетворяет условию прочности на сдвиг.

III Расчет на растягивающее напряжение при изгибе

Растягивающие напряжения при изгибе (при h/D от 0,1 до 0,35) определяют по формуле

$$\sigma_{\gamma} = -1,2 + 0,16 \frac{E_{\text{ср}}}{E_{\text{н}}} + 4,45h/D,$$

где $E_{\text{н}}$ - модуль упругости на поверхности слоя из черного щебня, определяемый по формуле

$$E_{\text{н}} = -40 + 0,11E_{\text{ср}} + 1,15E_{\text{тр}} + 103,1h/D;$$

$$E_{\text{н}} = -40 + 0,11 \cdot 485 + 1,15 \cdot 120 + 103,1 \cdot 1,05 = 259 \text{ МПа;}$$

$$E_{\text{ср}} = (30 \cdot 600 + 100 \cdot 450) / 130 = 485 \text{ МПа;}$$

$$\sigma_{\gamma} = -1,2 + 0,16 \cdot 485 / 259 + 4,45 \cdot 0,25 = 0,21 \text{ МПа;}$$

$$\sigma_{\gamma}^{\text{р}} = 0,21 \cdot 0,5 = 0,11 \text{ МПа.}$$

Допускаемое напряжение растяжения при изгибе определяют по формуле

$$R_N = R_0 K_1 K_2 (1 - \nu_{Rt}),$$

где R_0 - нормативное значение предельного сопротивления растяжения (таблица К.7);

K_1 - коэффициент, учитывающий снижение прочности вследствие усталостных явлений при многократном приложении нагрузки, определяемый по формуле

$$K_1 = \frac{\alpha}{m \sqrt{\sum N_p}},$$

здесь α - коэффициент, учитывающий различие в реальном и лабораторном режиме повторной нагрузкой;

m - показатель степени, зависящий от свойств материала рассчитываемого слоя;

K_2 - коэффициент, учитывающий снижение прочности во времени от воздействия погодно-климатических факторов; для данного случая принимают $K_2 = 0,8$.

$$K_1 = \frac{7,1}{\sqrt[4,3]{156000}}$$

$$R_N = 7,0 \cdot 0,4 \cdot 0,8 \cdot 0,83 = 1,85 \text{ МПа.}$$

Допускаемое напряжение растяжения при изгибе больше фактического напряжения

$$R_N = 1,85 > \sigma_r = 0,84.$$

Следовательно, конструкция удовлетворяет условию прочности на растяжение при изгибе.

IV Проверка конструкции на морозоустойчивость

Конструкция считается морозоустойчивой, если соблюдается условие

$$l_{\text{пуч}} \leq l_{\text{доп}},$$

где $l_{\text{пуч}}$ - расчетное пучение грунта земляного полотна;

$l_{\text{доп}}$ - допускаемое для данной конструкции пучение грунта, принимают

$$l_{\text{доп}} = 4 \text{ см.}$$

$$l_{\text{пуч}} = l_{\text{пуч.ср}} K_{\text{утв}} K_{\text{шт}} K_{\text{гр}} K_{\text{нагр}} K_{\text{вл}},$$

где $l_{\text{пуч.ср}}$ - величина морозного пучения при осредненных условиях, принимают $l_{\text{пуч.ср}} = 2 \text{ см}$;

$K_{\text{утв}}$ - коэффициент, учитывающий влияние глубины залегания уровня грунтовых вод, принимают $K_{\text{утв}} = 0,53$;

$K_{\text{шт}}$ - коэффициент, зависящий от степени уплотнения, принимают $K_{\text{шт}} = 1,0$;

$K_{\text{гр}}$ - коэффициент, учитывающий влияние гранулометрического состава грунта, принимают $K_{\text{гр}} = 1,5$;

$K_{\text{нагр}}$ - коэффициент, учитывающий влияние нагрузки от собственного веса, принимают $K_{\text{нагр}} = 0,9$;

$K_{\text{вл}}$ - коэффициент, зависящий от расчетной влажности, принимают $K_{\text{вл}} = 1,1$.

Для определения $l_{\text{пуч.ср}}$ необходимо определить глубину промерзания $Z_{\text{пр}}$ по формуле

$$Z_{\text{пр}} = Z_{\text{пр(ср)}} \cdot 1,38 = 1,7 \cdot 1,38 = 2,4 \text{ м.}$$

Таким образом,

$$l_{\text{пуч.ср}} = l_{\text{пуч.ср}} 2,0 [\alpha + b (Z_{\text{пр}} - c)] = 2 [1 + 0,16 (2,4 - 2,0)] = 2,4 \text{ см};$$

$$l_{\text{пуч}} = 2,1 \cdot 0,53 \cdot 1,0 \cdot 1,5 \cdot 0,9 \cdot 1,1 = 1,7 \text{ см.}$$

Так как $l_{\text{пуч}} = 1,6$, а $l_{\text{доп}} = 4$, т.е. $l_{\text{пуч}} < l_{\text{доп}}$, конструкция удовлетворяет требованиям обеспечения морозоустойчивости.

V Проверка конструкции на осушение дорожных одежд и земляного полотна

Полную толщину дренающего слоя определяют по формуле

$$h_{\Pi} = h_{\text{нас}} + h_{\text{зап}},$$

где $h_{\text{нас}}$ - толщина слоя, насыщенного водой, м;

$h_{\text{зап}}$ - дополнительная толщина слоя, зависящая от капиллярных свойств материала и принимаемая: для крупных песков - 0,10-0,12 м; песков средней крупности - 0,14-0,15 м; мелких песков - 0,18-0,20 м.

Толщину слоя, насыщенного водой, $h_{\text{нас}}$, м, определяют по [6, рисунки 5.1 и 5.2] с учетом расчетной величины притока воды в дренирующий слой, $\text{м}^3/\text{м}^2$, определяемой по формуле

$$q_p = \frac{q K_{\Pi} K_{\Gamma} K_{\text{вог}} K_p}{1000},$$

где q - осредненное значение притока воды в дренирующий слой, принимают

$$q = 1,5 \text{ м}^3/\text{м}^2/\text{сут};$$

K_{Π} - коэффициент, учитывающий неустановившийся регион работы, принимаемый $K_{\Pi} = 1,5$;

K_{Γ} - коэффициент гидрогеологического запаса, принимаемый $K_{\Gamma} = 1,0$;

$K_{\text{вог}}$ - коэффициент, учитывающий накопление воды в местах изменения продольного уклона, принимаемый $K_{\text{вог}} = 1,5$;

K_p - коэффициент, учитывающий снижение притока воды, принимаемый $K_p = 0,1$;

$$q_p = \frac{1,5 \cdot 1,5 \cdot 1,0 \cdot 1,5 \cdot 0,1}{1000} = 0,0004 \text{ м}^3/\text{м}^2/\text{сут},$$

$$q' = q_p B_r = 0,0004 \cdot 1,15 = 0,0005 \text{ м}^3/\text{м}^2/\text{сут},$$

$$q' / K_{\Phi} = 0,0005 : 3 = 0,0002.$$

По [6, рисунок 5.2] находят

$$h_{\text{нас}} / L = 0,05; h_{\text{нас}} = 0,05 \cdot 11,5 = 0,6 \text{ м}.$$

Полная толщина дренирующего слоя:

$$h_{\Pi} = 0,2 + 0,6 = 0,8.$$

Так как $0,8 \text{ м} \leq 1,0 \text{ м}$, представленная конструкция удовлетворяет всем условиям прочности.

Пример 2

Требуется запроектировать дорожную одежду на внутривыездной дороге при следующих исходных данных:

- категория автомобильной дороги - II-к;
- заданный срок использования дороги - 2 года;
- заданная надежность $K_{\text{н}} = 0,95$;
- тип самосвала - самосвал грузоподъемностью 180 т;
- расчетная нагрузка - нагрузка 1021 кН на заднее колесо груженого самосвала грузоподъемностью 130 т;
- расчетный диаметр отпечатка - 124 см;
- грузооборот - 12 млн нетто т/год;
- грунт рабочего слоя земляного полотна - крупнообломочный с содержанием каменных частиц 75% и глинистых частиц 25%;
- высота насыпи - 2,0 м.

Расчет на прочность

Вычисляют суммарное расчетное количество приложений расчетной нагрузки

$$\sum N_p = (N_{\text{пер}} S_{\text{пер}} + N_{\text{зад}} S_{\text{зад}}) \cdot 130 \cdot 2 = (183 \cdot 1,21 + 183 \cdot 1,97) \cdot 130 \cdot 2 = 151320 \text{ ед}.$$

Предварительно назначают конструкцию дорожной одежды.

Материал	Толщина, см	Модули упругости слоя, МПа
Фракционированный щебень с заклинкой	50	400
Щебеночно-гравийно-песчаная смесь неоптимального состава	120	300
Крупнообломочный грунт с содержанием каменных частиц 75%		$\varphi_{ст} = 35^\circ$ $C_N = 0,03 \text{ МПа}$ $E = 120 \text{ МПа}$

Определяют требуемый модуль упругости по формуле

$$E_{тр} = 90lg \sum N_p - 240 = 226 \text{ МПа.}$$

Фактический модуль упругости всей конструкции определяют по формуле

$$E_{общ} = -100 + 0,28E_{ср} + 1,15E_{тр} + 105,18h/D.$$

$$E_{ср} = \frac{50400 + 120300}{170} = 329 \text{ МПа*}.$$

* Формула соответствует оригиналу. - Примечание изготовителя базы данных.

$$E_{общ} = -100 + 0,28 \cdot 329 + 1,15 \cdot 120 + 105,18 \frac{170}{124} = 274 \text{ МПа.}$$

Коэффициент прочности определяют по формуле

$$K_{пр}^{тр} = \frac{E_{общ}}{E_{тр}} = \frac{274}{226} = 1,21.$$

Таким образом, условие соответствия фактической прочности конструкции по упругому прогибу нормативному значению выполнено.

Проверяют конструкцию на сдвиг в грунте.

Определяют фактическое напряжение сдвига в грунте по формуле

$$\tau_{акт} = 0,063 - 0,001 \frac{E_{ср}}{E_{тр}} - 0,018h/D.$$

$$E_{ср} = \frac{50 \cdot 400 + 120 \cdot 300}{170} = 329 \text{ МПа.}$$

$$\tau_{акт} = 0,063 - 0,001 \cdot \frac{329}{120} - 0,018 \cdot 1,37 = 0,035 \text{ МПа.}$$

Предельное допускаемое напряжение сдвига определяют по формуле

$$\tau_{пр} = C_N k_d + 0,1q_{ср} Z_{оп} \operatorname{tg} \varphi_{ст};$$

$$\tau_{пр} = 0,03 \cdot 1 + 0,1 \cdot 0,0018 \cdot 170 \cdot 0,7 = 0,051 \text{ МПа.}$$

Коэффициент прочности при расчете на сдвигустойчивость определяют по формуле

$$K_{\text{пр}} = \frac{0,051}{0,035} = 1,46.$$

Таким образом, коэффициент прочности превышает минимально допустимый.

Приложение К (Введено дополнительно, [Изм. N 2](#)).

Приложение Л. Оценка воздействия взрывной волны на конструктивные элементы зданий и сооружений промышленных предприятий

Приложение Л

Оценка воздействия взрывной волны на конструктивные элементы зданий и сооружений, образующейся при взрыве облака топливно-воздушной смеси (ТВС), для случая аварийной разгерметизации сосуда железнодорожной цистерны, содержащего 26,648 т сжиженного пропана.

Пример расчета

При аварийной разгерметизации сосуда происходит его полное разрушение и в окружающую среду выбрасывается вся масса сжиженного углеводородного газа (СУГ). В результате интенсивного испарения пропана в облаке ТВС во взрывоопасных пределах оказывается 10% всей массы выброшенного топлива. Таким образом, масса горючего вещества в облаке ТВС, участвующая в создании взрывной волны, m составляет 2664,8 кг. Удельная теплота сгорания пропана q принята равной 46,353 МДж/кг.

Полная энергия, высвобождающаяся при взрывном превращении облака ТВС (эффективный энергозапас), определяется по формуле

$$E = mq \quad (\text{Л.1})$$

и составляет $1,235 \cdot 10^{11}$ Дж. На момент инициирования облака ТВС окружающая его воздушная среда находится при нормальном атмосферном давлении $p_0 = 101325$ Па и температуре $T_0 = 288,15$ К. При этом скорость звука в воздухе $a_0 = 340,3$ м/с.

В основу расчета максимального избыточного давления Δp_m и удельного импульса фазы сжатия I воздушной ударной волны, образующейся при аварийном взрыве, положены эмпирические формулы для оценки характеристик взрыва сферического облака ТВС в безграничной воздушной среде [2]-[4].

В рассматриваемом случае облако ТВС лежит на поверхности земли и воздушная ударная волна распространяется в полупространстве. Это обстоятельство учитывается удвоением эффективного энергозапаса горючей смеси. Формулы для вычисления величин Δp_m , Па, и I , Па·с, записываются в виде:

$$\Delta p_m = p_0 \exp \left[-1,124 - 1,66 \ln \left(r^3 \sqrt{\frac{p_0}{2E}} \right) + 0,26 \left[\ln \left(r^3 \sqrt{\frac{p_0}{2E}} \right) \right]^2 \right], \quad (\text{Л.2})$$

$$I = \frac{\sqrt[3]{p_0^2 2E}}{a_0} \exp \left[-3,4217 - 0,898 \ln \left(r^3 \sqrt{\frac{p_0}{2E}} \right) - 0,0096 \left[\ln \left(r^3 \sqrt{\frac{p_0}{2E}} \right) \right]^2 \right],$$

где r - расстояние от центра облака ТВС, м;

p_0 - атмосферное давление, Па;

E - эффективный энергозапас ТВС, Дж;

a_0 - скорость звука в воздухе, м/с.

Формулы (Л.2) применимы в диапазоне $0,2 \leq r^3 \sqrt{p_0 I(2E)} \leq 6,5$, в рассматриваемом случае эти формулы справедливы для значений величины r от 26,9 до 874,8 м.

Основные характеристики воздушной ударной волны, которыми являются максимальное избыточное давление Δp_m и удельный импульс фазы сжатия I в зависимости от расстояния до центра облака ТВС, могут быть применены для оценки последствий аварийного взрыва. Степень повреждения промышленных зданий и сооружений, а также уровень поражения людей определяются с помощью $\Delta p_m - I$ диаграмм (обобщенного критерия поражения), которые для случая детонации облака ТВС имеют вид гиперболы с двумя асимптотами, отвечающими предельным случаям ударного нагружения (квазистатической и импульсной нагрузкам) [58], [59]. Если параметры воздушной ударной волны Δp_m и I соответствуют точке, лежащей выше указанной кривой, то объекту будет нанесен определенный вид поражения. Функция, определяющая тот или иной уровень поражения объекта, представлена формулой

$$(\Delta p_m - \Delta p_m^*)(I - I^*) = k, \quad (\text{Л.3})$$

где Δp_m^* , I^* и k - константы, зависящие от характера поражения объекта.

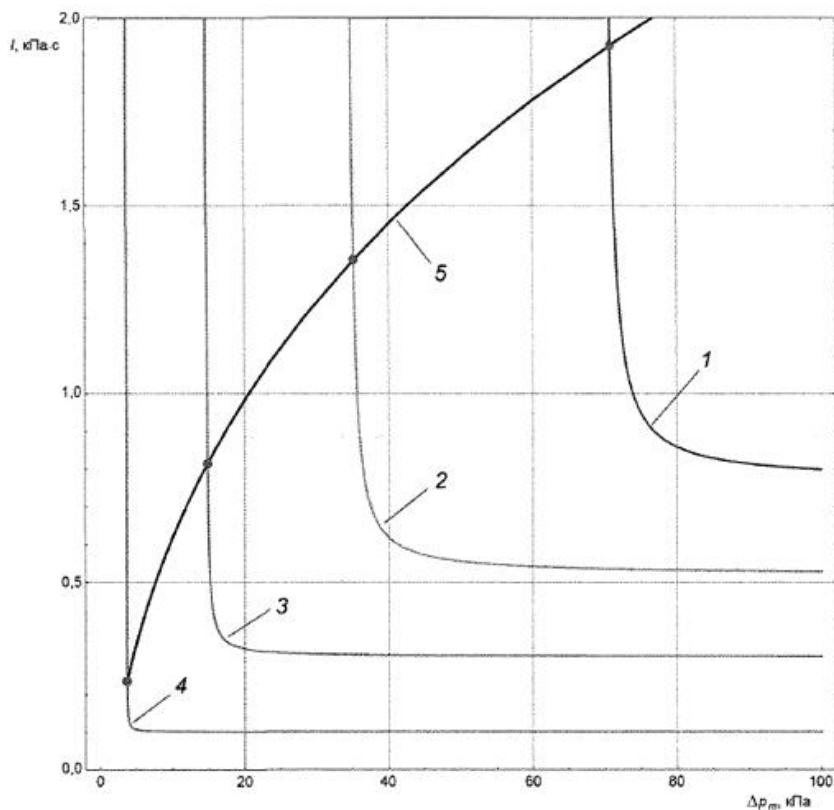
Численные значения этих констант приведены в [58]. Для остекления зданий, которое характеризуется весьма малым периодом собственных колебаний относительно длительности фазы сжатия, критерий поражения (формула (Л.3)) переходит в частный критерий поражения вида

$$\Delta p_m \geq \Delta p_m^*. \quad (\text{Л.4})$$

На рисунках Л.1 и Л.2 показаны соответственно $\Delta p_m - I$ диаграммы разрушения промышленных зданий и поражения людей, параметры которых приведены в [58]. На этих рисунках показан также график функции параметров поражения $I(\Delta p_m)$ для случая детонации облака ТВС, содержащего 2664,8 кг пропана во взрывоопасных пределах. Этот график построен с использованием формулы (Л.2). Численное решение системы уравнений (Л.2) и (Л.3) позволяет определить радиусы поражения объектов, нагружаемых воздушной ударной волной (этим радиусам отвечают точки пересечения $\Delta p_m - I$ с графиком функции $I(\Delta p_m)$), см. рисунки Л.1 и Л.2.

В таблице Л.1 приведены значения радиусов поражения для различных характеристик действия воздушной ударной волны, полученные путем решения системы уравнений (Л.2) и (Л.3).

Необходимо иметь в виду, что реальное деление плоскости координат Δp_m и I на две части (выше $\Delta p_m - I$ диаграммы - область разрушения, а ниже - область устойчивости) не имеет четкой границы. При приближении параметров воздушной ударной волны к границе опасной области вероятность заданного уровня поражения нарастает от 0 до 100%. При превышении известного уровня величин максимального избыточного давления и удельного импульса фазы сжатия достигается 100%-ная вероятность поражения. Для учета этой особенности диаграмм поражения при оценке вероятности достижения того или иного уровня ущерба применяются пробит-функции [58].



1 - полное разрушение; 2 - граница области сильных разрушений; 3 - граница области значительных повреждений; 4 - граница минимальных разрушений; 5 - параметры воздушной ударной волны от взрыва облака ТВС, содержащего 2664,8 кг пропана во взрывоопасных пределах

Рисунок Л.1 - $\Delta p_m - I$ диаграмма для оценки уровня разрушения промышленных зданий

Вероятность повреждения стен промышленных зданий, при которых возможно восстановление зданий без их сноса, может быть оценена по формуле

$$Pr = 5 - 0,26 \ln \left[\left(\frac{17500}{\Delta p_m} \right)^{8,4} + \left(\frac{290}{I} \right)^{9,3} \right]. \quad (\text{Л.5})$$

Вероятность разрушения промышленных зданий, при которых здания подлежат сносу, оценивается по формуле

$$Pr = 5 - 0,22 \ln \left[\left(\frac{40000}{\Delta p_m} \right)^{7,4} + \left(\frac{460}{I} \right)^{11,3} \right]. \quad (\text{Л.6})$$

Таблица Л.1 - Радиусы зон поражения при взрыве облака ТВС, содержащего во взрывоопасных пределах 2664,8 кг пропана

Характеристика действия ударной волны	r , м
Разрушение зданий	
Полное разрушение зданий	87,3

Граница области сильных разрушений: 50%-75% стен разрушено или находится на грани разрушения	129,4
Граница области значительных повреждений: повреждение некоторых конструктивных элементов, несущих нагрузку	227,2
Граница области минимальных повреждений: разрывы некоторых соединений, расчленение конструкций	873,6
Полное разрушение остеклений	418,4

Связь вероятности поражения P с пробит-функцией P_r показана на рисунке Л.2 и представлена в [58].

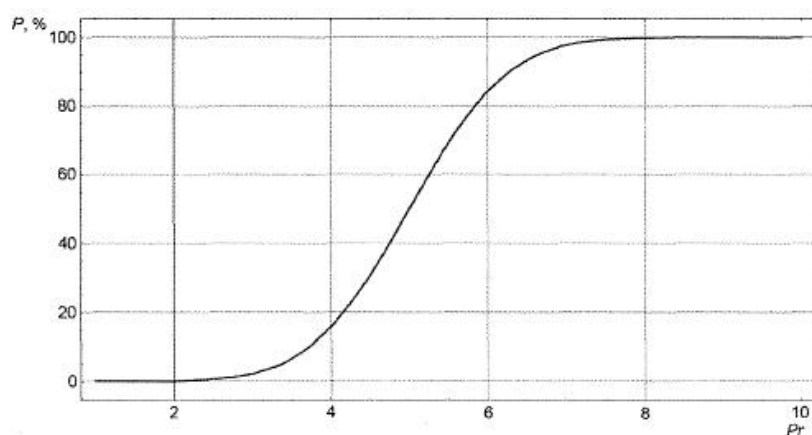
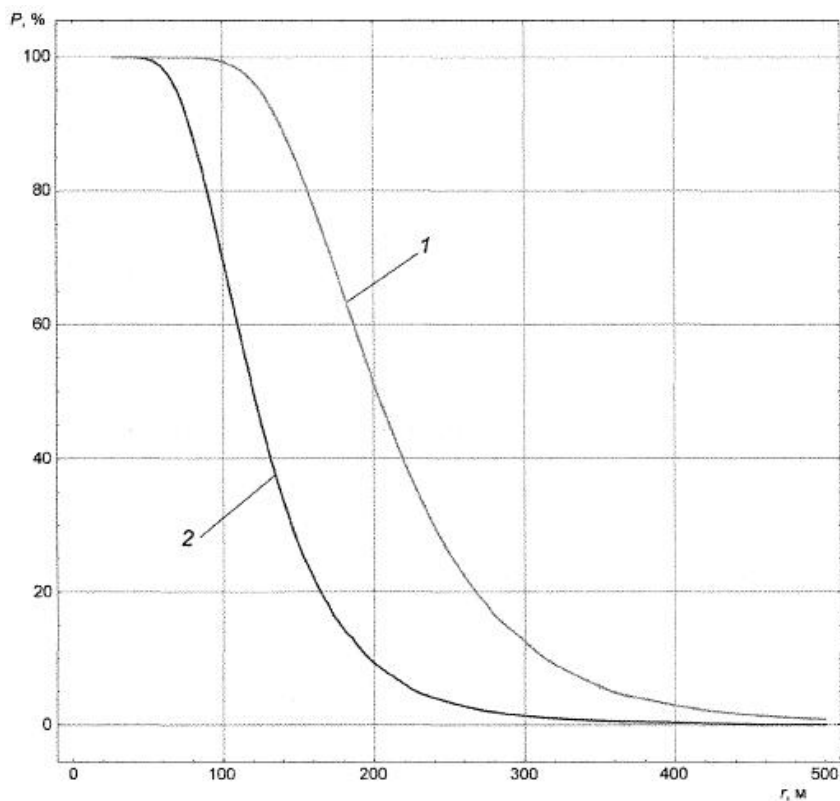


Рисунок Л.2 - Зависимость вероятности поражения объекта взрывной волной P от величины пробит-функции P_r

На рисунке Л.3 приведены вероятности поражения промышленных зданий воздушной ударной волной, образующейся при детонации облака пропано-воздушной смеси с $m = 2664,8$ кг в зависимости от расстояния до центра источника взрыва. Графики на рисунке Л.3 построены с использованием формул (Л.5) и (Л.6).



1 - повреждение стен промышленных зданий, при которых возможно восстановление зданий без их сноса; 2 - разрушение промышленных зданий, при которых здания подлежат сносу

Рисунок Л.3 - Зависимость вероятности поражения промышленных зданий P от расстояния r до центра облака ТВС

Допустимым расстоянием расположения промышленных зданий, при котором возможно восстановление зданий без их сноса, можно считать радиус r более 484,2 м от центра облака ТВС. Безопасный радиус r для случая разрушения промышленных зданий без возможности их восстановления составляет 318,4 м.

Такой сценарий развития аварии представляется весьма маловероятным, однако, оценка последствий такого аварийного взрыва дает представление о предельно возможных радиусах поражения объектов.

На рисунках Л.4 и Л.5 пунктирными кривыми приведены графики функций максимального избыточного давления и удельного импульса фазы сжатия воздушной ударной волны от расстояния до центра облака ТВС для случая $m = 26648$ кг. Видно, что основные ударно-волновые параметры взрыва при $m = 26648$ кг во много раз превосходят значения величин Δp_m и I для случая $m = 2664,8$ кг, соответственно, существенно большими оказываются и радиусы поражения. Так, радиус, соответствующий полному разрушению зданий, при увеличении массы пропана во взрывоопасных пределах m в десять раз, возрастает в 2,16 раза и составляет 188,9 м. Примерно во столько же раз возрастают и радиусы поражения, отвечающие другим характеристикам действия ударной волны. Граница области сильных разрушений промышленных зданий при $m = 26648$ кг располагается на удалении 280,9 м от центра облака ТВС, граница области значительных повреждений - на 493,0 м, а граница области минимальных повреждений - на 1915,3 м.

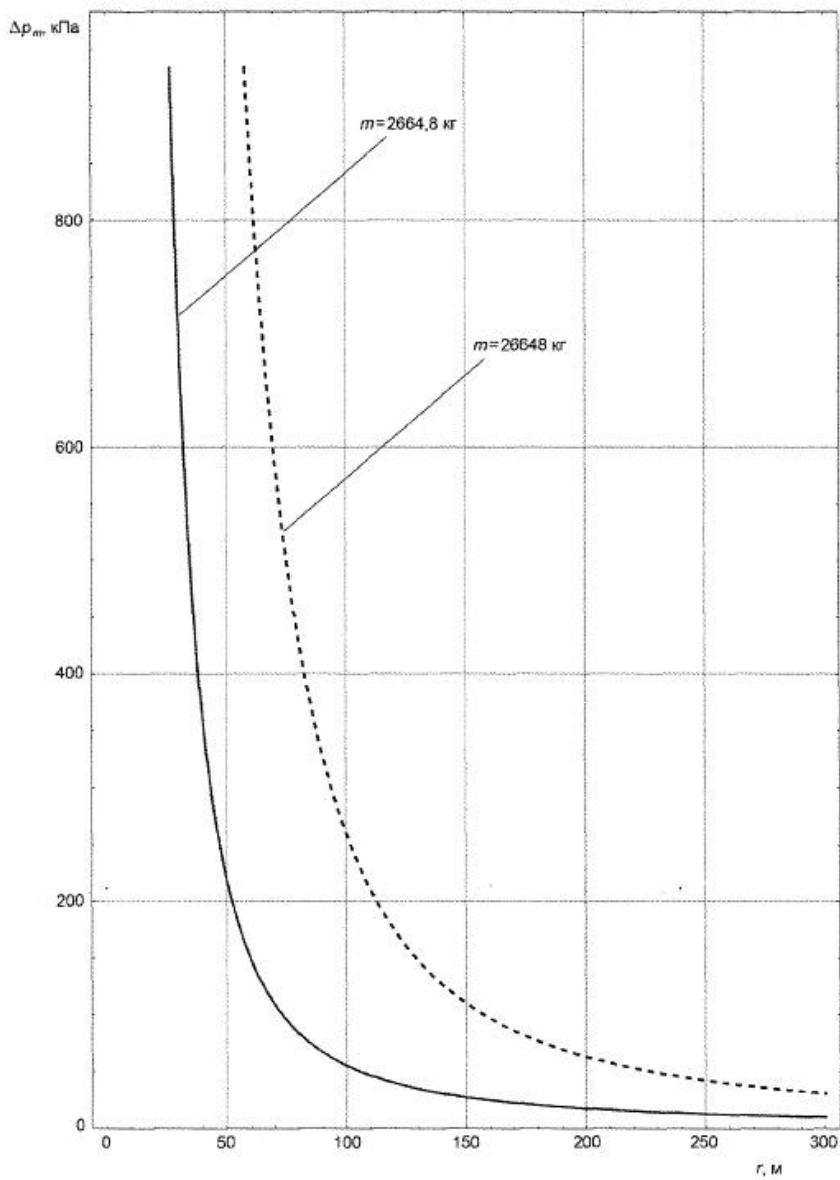


Рисунок Л.4 - Зависимость от расстояния до центра облака максимального избыточного давления воздушной ударной волны для различной массы пропана в облаке m

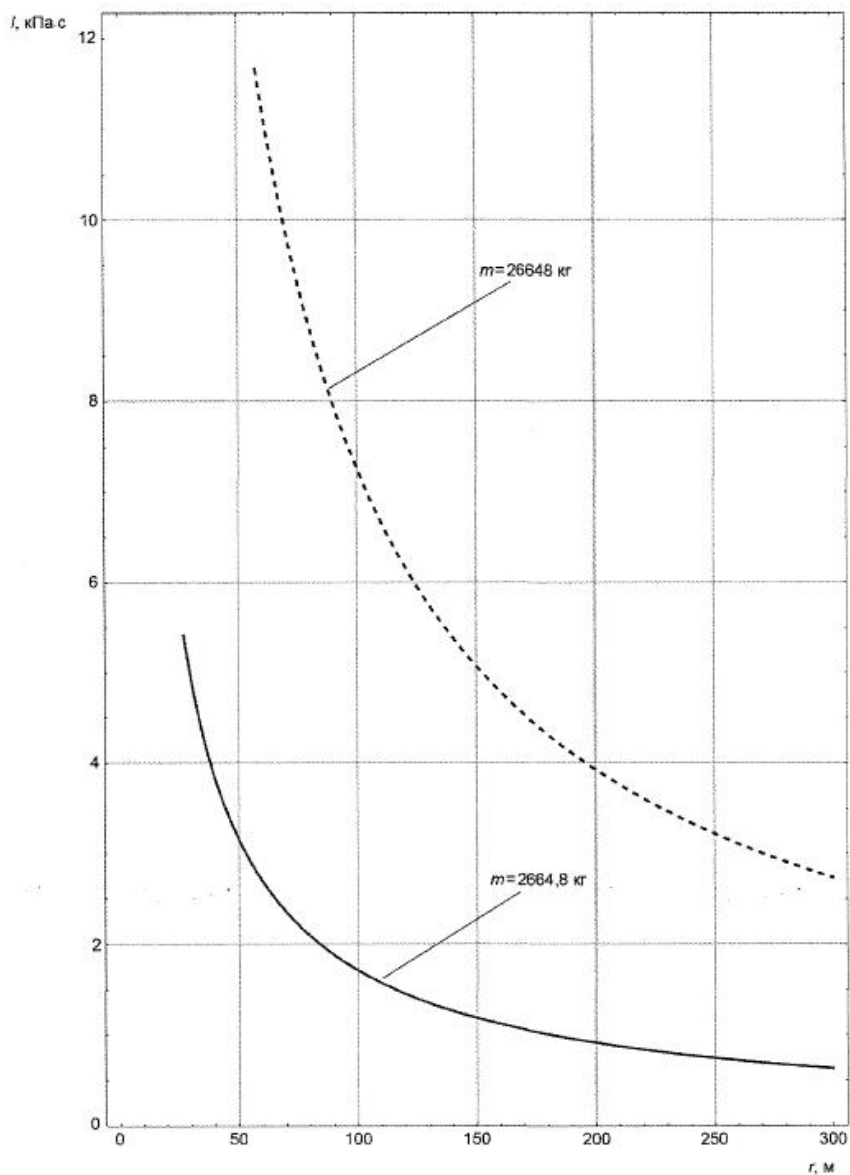


Рисунок Л.5 - Зависимость от расстояния до центра облака удельного импульса фазы сжатия воздушной ударной волны для различной массы пропана в облаке m

Анализ $\Delta p_m - I$ диаграмм поражения, представленных на рисунке Л.1, показывает, что для рассматриваемых случаев аварийного взрыва облака ТВС нагрузка на различные объекты близка к квазистатической и для оценки последствий таких крупномасштабных взрывов можно использовать частный критерий поражения по амплитуде воздушной ударной волны (формула (Л.2)).

Значения Δp_m^* [58], [59], которые отвечают тому или иному уровню разрушения промышленных зданий приведены в таблице Л.2. В таблице Л.2 указаны рассчитанные по формуле (Л.2) и формуле (Л.5) радиусы поражения промышленных зданий.

Таблица Л.2 - Уровни разрушения зданий

Категория повреждения	Характеристика повреждения	Δp_m^* , кПа	r^* , М
А	Полное разрушение здания	100	73,1

B	Тяжелые повреждения, здание подлежит сносу	70	87,9
C	Средние повреждения, возможно восстановление здания	28	148,6
D	Разрушение оконных проемов, легко сбрасываемых конструкций	14	236,9

Приложение Л (Введено дополнительно, [Изм. N 3](#)).

Приложение М. Расчетные схемы зданий во взрывобезопасном исполнении

Приложение М

В целях исследования влияния на конструктивные элементы зданий от воздействия взрывной волны по мере удаления здания от эпицентра взрыва цистерны со сжиженным углеводородным газом (СУГ) рассмотрено здание депо длиной 40-42 м, шириной 24 м и высотой 10 м.

В связи с тем, что восприятие избыточного давления от взрывной волны (в настоящем исследовании - до 432 кПа) возможно и наиболее оптимально стенами из монолитного железобетона, проведено исследование воздействия от взрыва на здание из монолитного железобетона.

Здание имеет следующие основные несущие конструкции:

- рамы (стойки и балки);
- распорка;
- стены;
- покрытие.

Для определения размеров сечений несущих элементов здания, располагаемого на разных расстояниях от эпицентра взрыва, произведены расчеты конструкций здания на расстояниях 197 м, 115 м, 80 м и 61 м от эпицентра взрыва. При этом нормативные значения нагрузок на переднюю (фасадную) стену здания соответственно составляют 20 кПа, 50 кПа, 100 кПа и 180 кПа.

При расчете элементы каркаса разбиты на конечные элементы длиной 1 м, а стены и покрытие разбиты на плитные элементы 1×1 м.

Учитывая большие нагрузки от взрыва на стены и покрытие (от 12 кПа до 432 кПа), а также большие размеры стен и покрытия минимальная их толщина принята 0,2 м.

Шаг рам каркаса здания, расположенного на расстоянии 197 м от эпицентра взрыва принят 6 м, размер здания в плане 42×24 м, высота - 10 м.

Шаг рам каркаса здания, расположенного на расстоянии 115 м и 80 м от эпицентра взрыва принят 4 м, размер здания в плане 40×24 м, высота - 10 м.

Шаг рам каркаса здания, расположенного на расстоянии 61 м от эпицентра взрыва принят 3 м, размер здания в плане 42×24 м, высота - 10 м.

Размеры сечений элементов здания указаны в таблице М.1.

Таблица М.1

Элемент	Сечение элементов здания, м, при расстоянии от эпицентра взрыва			
	197	115	80	61
Стойки передние	0,5×0,8	0,6×1,0	0,8×1,35	0,8×1,65
Балки	0,5×0,8	0,6×0,8	0,8×1,2	0,8×1,4

Стойки тыловые	0,5×0,6	0,6×0,6	0,8×0,8	0,8×0,8
Стойки средние	0,4×0,4	0,5×0,5	0,8×0,8	0,8×0,8
Стена передняя	0,2	0,22	0,4	0,4
Покрытие	0,2	0,2	0,25	0,25
Стена тыловая	0,2	0,2	0,2	0,2
Балки боковые промежуточные	0,5×0,5	0,6×0,6	0,8×0,8	0,8×1,3
Распорка	0,4×0,4	0,5×0,5	0,6×0,6	0,8×0,8
Стены боковые	0,2	0,22	0,4	0,6

Расчетные схемы каркасов здания, расположенного на различных расстояниях от эпицентра взрыва, показаны на рисунках М.1-М.4.

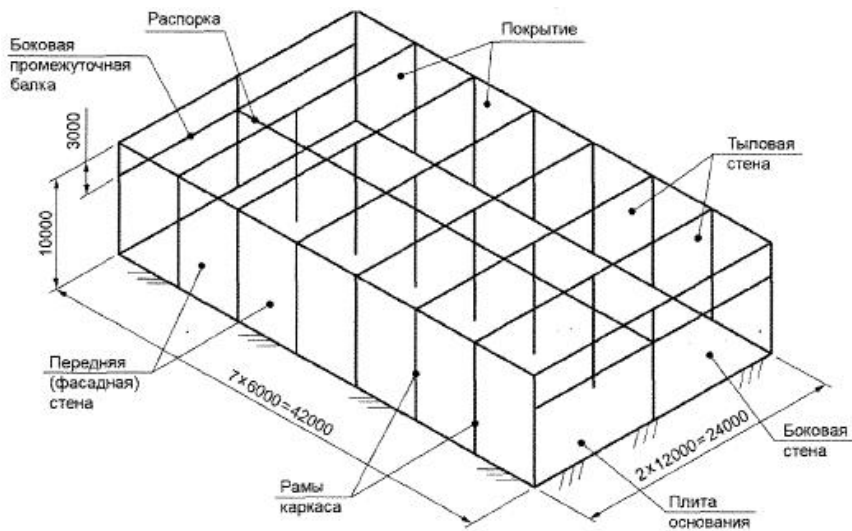


Рисунок М.1 - Расчетная схема здания, расположенного на расстоянии 197 м от эпицентра взрыва

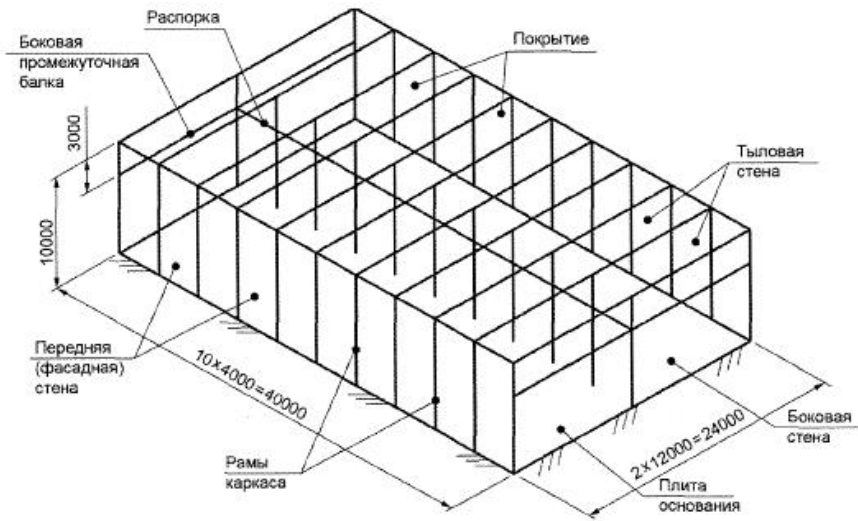


Рисунок М.2 - Расчетная схема здания, расположенного на расстоянии 115 м от эпицентра взрыва

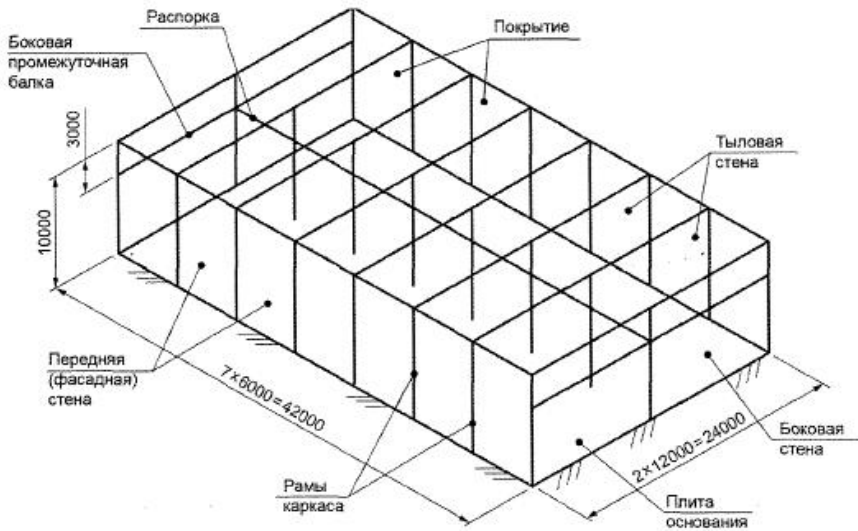


Рисунок М.3 - Расчетная схема здания, расположенного на расстоянии 80 м от эпицентра взрыва

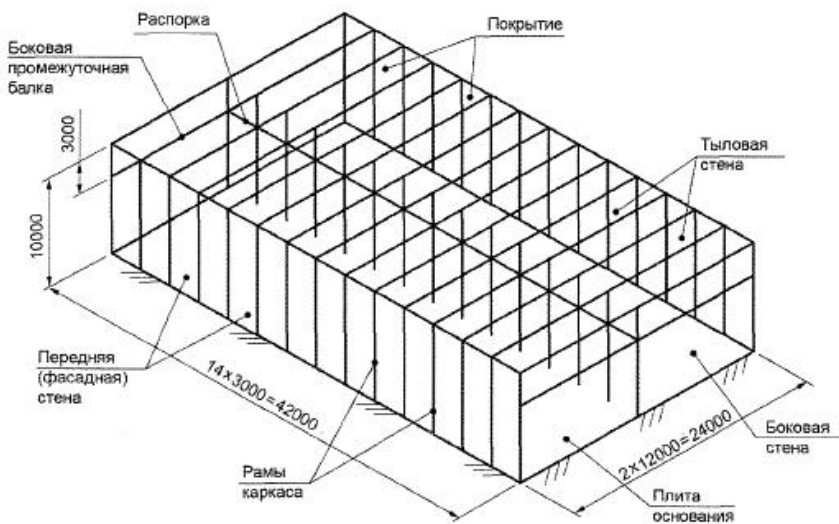


Рисунок М.4 - Расчетная схема здания, расположенного на расстоянии 61 м от эпицентра взрыва

Каждая рама состоит из стойки (передней, средней, тыловой) и балки.

Каждый вариант здания рассчитан на воздействие нагрузок от собственного веса конструкций и от нагрузок от взрыва.

Нагрузки на здание указаны в таблице М.2.

Расход бетона и арматуры на отдельные элементы зданий и материалов на 1 м² здания представлены в таблице М.3.

Таблица М.2 - Нагрузки на конструкции здания

Расстояние от эпицентра		Нормативное избыточное давление		Расчетные эквивалентные статические нагрузки от взрыва			
до передней (фасадной) стены, м	до тыловой стены здания, м	в створе передней (фасадной) стены, кПа	в створе тыловой стены, кПа	на переднюю (фасадную) стену, кПа	на тыловую стену, кПа	на покрытие и боковые стены в створе передней стены, кПа	на покрытие и боковые стены в створе тыловой стены, кПа
197	221	20	17	2,4×20=48	0,6×17=10,2	1,2×20=24	1,2×17=20,4
115	139	50	36	2,4×50=120	0,6×36=21,6	1,2×50=60	1,2×36=43,2
80	104	100	60	2,4×100=240	0,6×60=36	1,2×100=120	1,2×60=72
61	85	180	89	2,4×180=432	0,6×89=53,4	1,2×180=216	1,2×89=107

Таблица М.3 - Расход бетона и арматуры на конструкции здания в зависимости от расстояния до эпицентра взрыва

Элемент	Расстояние от эпицентра взрыва							
	197 м	115 м	80 м	61 м				
	Расход бетона и арматуры							
	Бетона, м ³	Арматуры, т	Бетона, м ³	Арматуры, т	Бетона, м ³	Арматуры, т	Бетона, м ³	Арматуры, т
Стойки передние	32,0	6,9	66,0	12,7	118,8	23,5	198,0	49,0

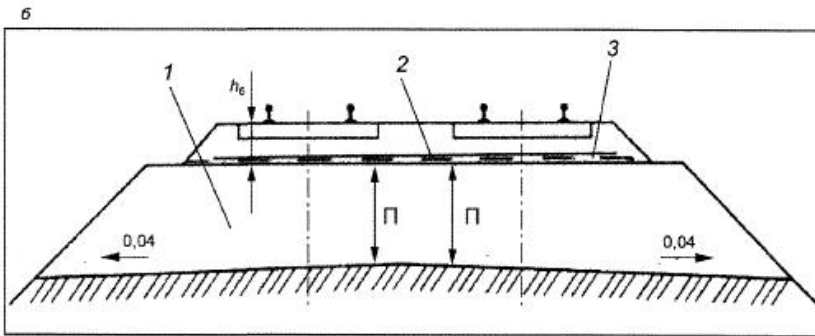
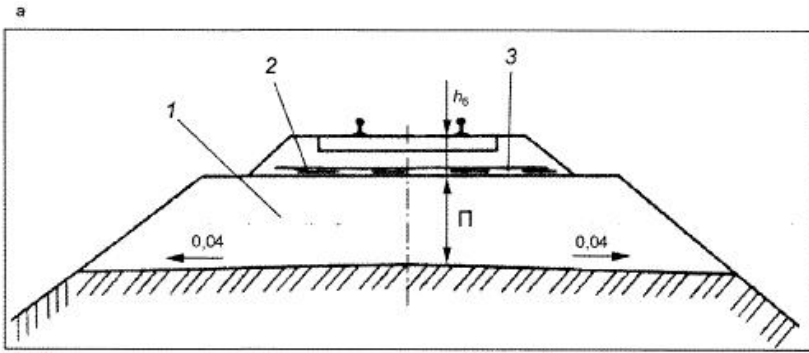
Балки	72,3	15,1	118,3	24,8	230,8	45,9	348,6	59,9
Стойки тыловые	24,0	4,1	39,6	9,7	70,4	11,5	96,0	25,0
Стойки средние	16,4	4,0	25,3	4,6	61,9	11,0	83,5	21,7
Стена передняя	76,0	17,16	73,5	24,0	124,8	17,1	120,0	19,4
Покрытие	181,7	35,6	163,2	33,6	192,0	35,7	184,8	42,0
Стена тыловая	76,0	12,2	66,8	9,9	62,4	10,1	60,0	16,9
Балки боковые промежуточные	11,1	3,1	16,8	2,8	27,2	4,0	43,2	4,6
Распорка	6,2	1,7	8,6	2,3	12,0	3,8	19,2	4,2
Стены боковые	74,7	17,2	94,4	18,6	149,6	26,4	242,8	45,1
Итого	570,4	117,1	672,5	143,0	1049,5	189,0	1396,1	287,8
Расход материалов на 1 м ² здания	0,57 м ³ /м ²	0,12 т/м ²	0,70 м ³ /м ²	0,15 т/м ²	1,09 м ³ /м ²	0,20 т/м ²	1,39 м ³ /м ²	0,29 т/м ²

Приложение М (Введено дополнительно, [Изм. N 3](#)).

Приложение Н. Схемы земляного полотна железнодорожного пути в Арктической зоне с использованием гранулированного теплоизоляционного материала

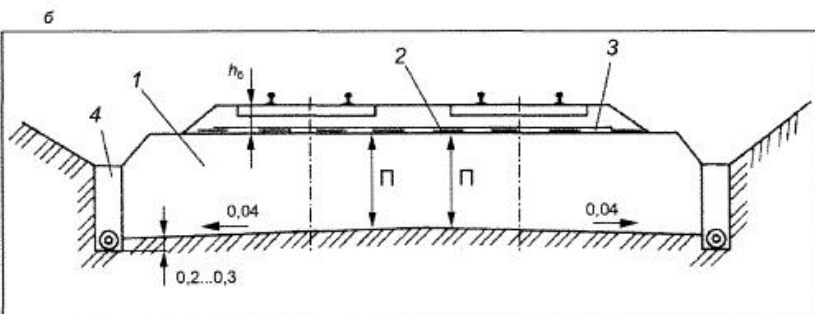
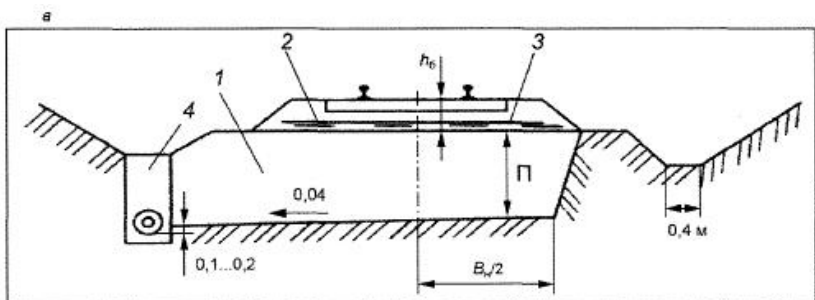
Приложение Н

Схемы устройства слоя гранулированного теплоизоляционного материала (ГТМ) на насыпи, в выемке и на станционных путях представлены на рисунках Н.1-Н.3.



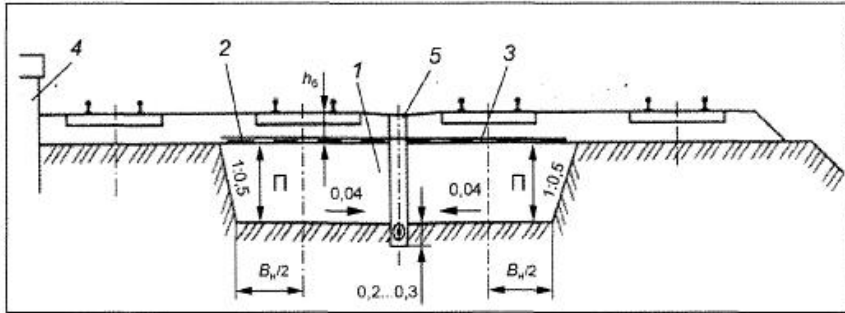
а - однопутный участок; б - двухпутный участок; 1 - гранулированный теплоизоляционный материал; 2 - нетканый материал; 3 - защитный слой; h_b - толщина балластного слоя; П - толщина подушки из ГТМ

Рисунок Н.1 - Схема устройства слоя гранулированного теплоизоляционного материала на насыпи



а - однопутный участок; б - двухпутный участок; 1 - гранулированный теплоизоляционный материал; 2 - нетканый материал; 3 - защитный слой; 4 - дренаж; h_b - толщина балластного слоя; П - толщина подушки из ГТМ; $B_H/2$ - половина ширины насыпи;

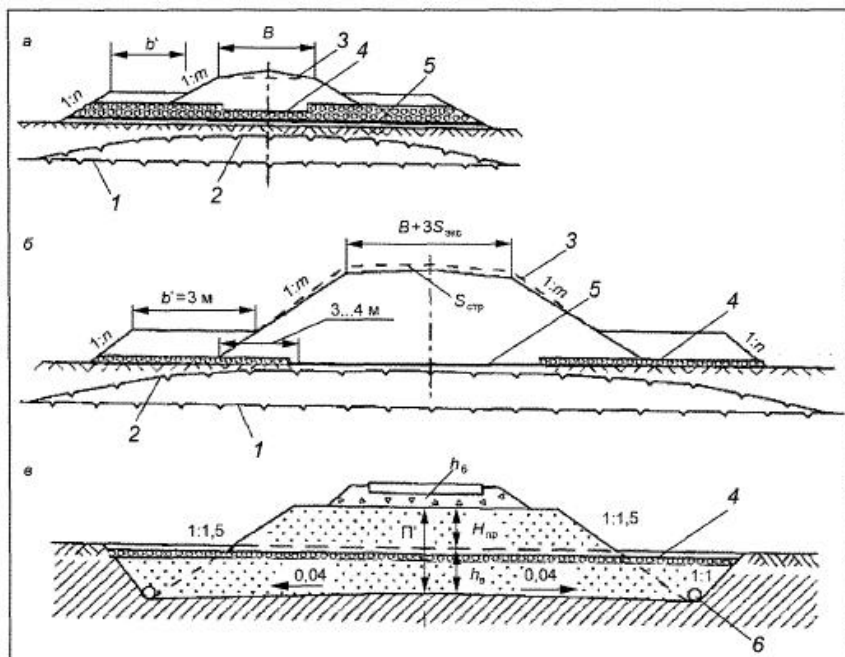
Рисунок Н.2 - Схема устройства слоя гранулированного теплоизоляционного материала в выемке



1 - станционные пути; 2 - нетканый материал; 3 - защитный слой; 4 - пассажирская платформа; 5 - дренаж; h_b - толщина балластного слоя; П - толщина подушки из ГТМ; $B_H/2$ - половина ширины насыпи

Рисунок Н.3 - Схема устройства слоя гранулированного теплоизоляционного материала на станционных путях

Гранулированный теплоизоляционный материал применяют в основании насыпей на многолетнемерзлом грунте (рисунок Н.4). Отсыпку этого материала предусматривают на просадочном и сильнопросадочном многолетнемерзлом грунте.



а - на всю ширину насыпи; б - в зоне подошвы откосов; в - при замене грунтов основания

1, 2 - положение верхней границы вечной мерзлоты (ВГВМ) соответственно до и после сооружения насыпи; 3 - профильная бровка; 4 - ГТМ; 5 - нетканый материал; 6 - трубофильтры; n , m - крутизна откосов; b' - ширина дренирующего грунта; B - ширина насыпи; h_b - толщина балластного слоя; $S_{\text{эк}}$ - эксплуатационная осадка насыпи; $S_{\text{стр}}$ - строительная осадка насыпи; Γ - толщина подушки из ГТМ с учетом толщины слоя замены многолетнемерзлого грунта h_b ; $H_{\text{пр}}$ - высота насыпи по продольному профилю;

Рисунок Н.4 - Использование гранулированного теплоизоляционного материала в основании насыпей на многолетнемерзлом грунте

Приложение Н (Введено дополнительно, [Изм. N 3](#)).

Библиография

[1] [ВСН 61-89](#) Изыскания, проектирование и строительство железных дорог в районах вечной мерзлоты

[2] Федеральный закон от 2 июля 2009 г. [N 123-ФЗ "Технический регламент о требованиях пожарной безопасности"](#)

[3] [Федеральный закон от 3 июня 2006 года. N 73-ФЗ "Водный кодекс Российской Федерации"](#)

[4] [ЦЭ-518 Инструкция по защите железнодорожных подземных сооружений от коррозии блуждающими токами](#)

[5] "Категорийность электроприемников нетяговых потребителей железнодорожного транспорта"

* Документ является авторской разработкой. За дополнительной информацией обратитесь по [ссылке](#). - Примечание изготовителя базы данных.

[6] [МОДН 2-2001](#) Проектирование нежестких дорожных одежд

[7] [Методические рекомендации по проектированию жестких дорожных одежд](#)

[8] [Инструкция по расчету дорожных одежд нежесткого типа для карьерных дорог под автосамосвалы грузоподъемностью 27-180 т](#)

[9] [Пособие по проектированию железных и автомобильных дорог промышленных предприятий в районах вечной мерзлоты](#)

[10] Пособие по проектированию внутренних автомобильных дорог промышленных предприятий

[11] [ПБ 03-498-02*](#) Единые правила безопасности при разработке месторождений полезных ископаемых открытым способом

* Документ признан утратившим силу на основании [приказа Ростехнадзора от 11.12.2013 N 599](#). Действуют [Федеральные нормы и правила в области промышленной безопасности "Об утверждении федеральных норм и правил в области промышленной безопасности "Правила безопасности при ведении горных работ и переработке твердых полезных ископаемых"](#). - Примечание изготовителя базы данных.

[12] [ОНТП 01-91](#) Общесоюзные нормы технологического проектирования предприятий автомобильного транспорта

[13] [ПУЭ Правила устройства электроустановок](#)

[14] [Правила устройства и безопасной эксплуатации грузовых подвесных канатных дорог](#)

[15] [Федеральный закон "О промышленной безопасности опасных производственных объектов" от 21 июля 1997 г. N 116 ФЗ](#)

[16] [НПБ 110-03](#) Перечень зданий и сооружений, помещений и пожаротушения и автоматической пожарной сигнализации

[17] [ОНТП 01-86](#) Общесоюзные нормы технологического проектирования складов тарно-штучной продукции

[18] [Общесоюзные нормы технологического проектирования складов длинномерных грузов](#)

[19] [Постановление Правительства Российской Федерации от 16.02.2008 г. N 87 "О составе разделов проектной документации и требованиях к их содержанию"](#)

[20] [ОНД-86](#) Методика расчета концентраций в атмосферном воздухе вредных веществ, содержащихся в выбросах предприятий

[21] [Методическое пособие по расчету, нормированию и контролю выбросов загрязняющих веществ в атмосферный воздух*](#)

* Документ не действует. Действует "Методическое пособие по расчету, нормированию и контролю выбросов вредных (загрязняющих) веществ в атмосферный воздух (дополненное и переработанное)", введено в действие [письмом Минприроды РФ от 29.03.2012 N 05-12-47/4521](#). Документ в информационных продуктах не содержится. За информацией о документе Вы можете обратиться в [Службу поддержки пользователей](#). - Примечание изготовителя базы данных.

[22] [Методика проведения инвентаризации выбросов загрязняющих веществ в атмосферу на предприятиях железнодорожного транспорта \(расчетным методом\)](#)

[23] [Методика определения выбросов загрязняющих веществ в атмосферу при сжигании топлива в котлах производительностью менее 30 тонн пара в час или менее 20 Гкал в час.](#)

[24] Методические указания по расчету выброса загрязняющих веществ автомобильным транспортом

[25] Расчетная инструкция (методика) по инвентаризации выбросов загрязняющих веществ автотранспортными средствами в атмосферный воздух

* Документ является авторской разработкой. За дополнительной информацией обратитесь по [ссылке](#). - Примечание изготовителя базы данных.

[26] [Методика расчета выбросов загрязняющих веществ в атмосферу от стационарных дизельных установок](#)

[27] Расчетная инструкция (методика) по инвентаризации выбросов загрязняющих веществ дорожно-строительными машинами в атмосферный воздух*

* Документ является авторской разработкой. За дополнительной информацией обратитесь по [ссылке](#). - Примечание изготовителя базы данных.

[28] [Перечень и коды веществ, загрязняющих атмосферный воздух](#)

[29] [Методические рекомендации по оценке необходимого снижения звука у населенных пунктов и определению требуемой акустической эффективности экранов с учетом звукопоглощения](#)

[30] Рекомендации по расчету систем сбора, отведения и очистки поверхностного стока селитебных территорий, площадок предприятий и определению условий выпуска его в водные объекты

[31] [РДС 82-202-96](#) Правила разработки и применения нормативов трудноустраняемых потерь и отходов материалов в строительстве

[32] Сборник удельных показателей образования отходов производства и потребления

[33] [Федеральный классификационный каталог отходов*](#)

* Утратил силу на основании [приказа Минприроды России от 30 сентября 2011 года N 792](#). Действует [Порядок ведения государственного кадастра отходов](#). - Примечание изготовителя базы данных.

[34] [Временный классификатор токсичных промышленных отходов](#)

[35] [Критерии отнесения опасных отходов к классу опасности для окружающей природной среды \(приказ МПР от 15 июня 2001 г. N 511\)](#)

[36] [Методические рекомендации по определению класса токсичности промышленных отходов](#)

[37] [ВНПБ 2.02/МПС-02](#) Перечень зданий и сооружений, помещений и оборудования, подлежащих защите автоматическими установками пожаротушения и автоматической пожарной сигнализации

[38] [НПБ 88-2001*](#) Установки пожаротушения и сигнализации. Нормы и правила проектирования

[39] [Федеральный закон от 21.07.97 N 116-ФЗ "О промышленной безопасности опасных производственных объектов"](#)

[40] [Федеральный закон от 27 декабря 2002 г. N 184-ФЗ "О техническом регулировании"](#)

[41] [Федеральный закон от 20 марта 2011 г. N 41-ФЗ "Градостроительный кодекс Российской Федерации"](#)

[4 2] [Общие правила промышленной безопасности опасных производственных объектов](#)

[43] [ПБ 03-246-98*](#) Правила проведения экспертизы промышленной безопасности

* Не применяются на основании [приказа Ростехнадзора от 14 ноября 2013 года N 538](#). Действуют [Федеральные нормы и правила в области промышленной безопасности "Правила проведения экспертизы промышленной безопасности"](#). - Примечание изготовителя базы данных.

[44] [Положение о порядке проведения государственной экспертизы и утверждения градостроительной, предпроектной и проектной документации в Российской Федерации, утв. постановлением Правительства Российской Федерации от 27 декабря 2000 г., N 1008*](#)

* Документ утратил силу на основании [постановления Правительства Российской Федерации от 5 марта 2007 года N 145](#). Действует [Положение об организации и проведении государственной экспертизы проектной документации и результатов инженерных изысканий](#). - Примечание изготовителя базы данных.

[45] [Федеральный закон от 30.12.2009 г. N 384-ФЗ "Технический регламент о безопасности зданий и сооружений"](#)

[4 6] [Технический регламент "О безопасности инфраструктуры железнодорожного транспорта" от 15 июля 2010 г. N 525*](#)

* Документ утратил силу на основании [постановления Правительства Российской Федерации от 19 сентября 2013 года N 827](#). - Примечание изготовителя базы данных.

[4 7] [Технический регламент "О безопасности железнодорожного подвижного состава" от 15 июля 2010 г. N 524*](#)

* Документ утратил силу на основании [постановления Правительства Российской Федерации от 19 сентября 2013 года N 827](#). Действует [ТР ТС 003/2011 "О безопасности инфраструктуры железнодорожного транспорта"](#). - Примечание изготовителя базы данных.

[48] [Технический регламент "О безопасности машин и оборудования" от 15 сентября 2009 г. N 753*](#)

* Документ утратил силу на основании [постановления Правительства Российской Федерации от 1 ноября 2012 года N 1124](#). Действует [ТР ТС 010/2011 "О безопасности машин и оборудования"](#). - Примечание изготовителя базы данных.

[49] [ОСТ 32.120-98](#) Нормы искусственного освещения объектов железнодорожного транспорта

[50] [ОСТ 2185.1.002-2003](#) Автобусные остановки на автомобильных дорогах. Общие технические требования

* Вероятно ошибка оригинала. Следует читать: [ОСТ 218.1.002-2003](#). - Примечание изготовителя базы данных.

[51] [СП 11-102-97](#) Инженерно-экологические изыскания для строительства

[52] [СН 467-74](#) Нормы отвода земель для автомобильных дорог

[53] [Технические указания по устройству, укладке, содержанию и ремонту бесстыкового пути*](#)

* Документ не действует. Распоряжением ОАО "РЖД" от 29.12.12 N 2788р утверждена "Инструкция по устройству, укладке, содержанию и ремонту бесстыкового пути". Документ в информационных продуктах не содержится. За информацией о документе Вы можете обратиться в [Службу поддержки пользователей](#). - Примечание изготовителя базы данных.

[54] [СП 32-104-98](#) Проектирование земляного полотна железных дорог колеи 1520 мм

[55] [СП 33-101-2003](#) Определение основных расчетных гидрологических характеристик

[56] Отраслевые дорожные нормы

[57] [ОДН 218.046-01](#) Проектирование нежестких дорожных одежд

[58] [Руководство по безопасности "Методика оценки последствий аварийных взрывов топливно-воздушных смесей"](#) (утверждено приказом Федеральной службы по экологическому, технологическому и атомному надзору от 31 марта 2016 г. N 137)

[59] [Федеральные нормы и правила в области промышленной безопасности "Общие правила взрывобезопасности для взрывопожароопасных химических, нефтехимических и нефтеперерабатывающих производств"](#) (утверждены приказом Федеральной службы по экологическому, технологическому и атомному надзору от 11 марта 2013 г. N 96)

Библиография (Измененная редакция, [Изм. N 2, 3](#)).

УДК [69+658.286](083.74)

ОКС 93.100

Ключевые слова: железнодорожный транспорт, автомобильный транспорт, гидравлический транспорт, канатный подвесной транспорт, конвейерный транспорт, контейнерные площадки

(Введены дополнительно, [Изм. N 1](#)), (Измененная редакция, [Изм. N 2](#)).

Редакция документа с учетом изменений и дополнений подготовлена АО "Кодекс"